

Запасные части
Газовая горелка

Spare parts list
Gas burner

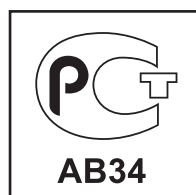


TBG 60 P



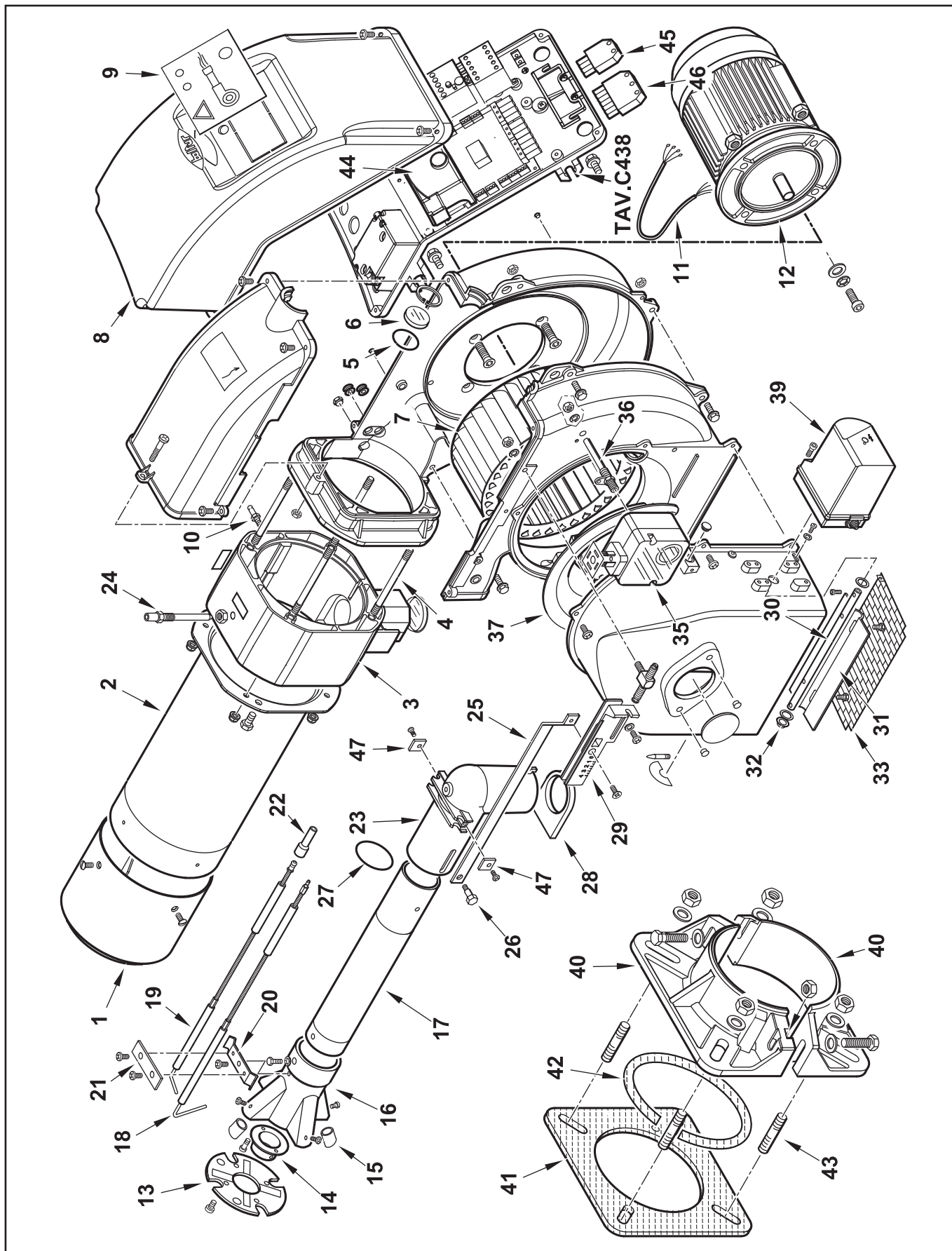
TBG 60 P

17280010



Запасные части

Корпус горелки Burner body



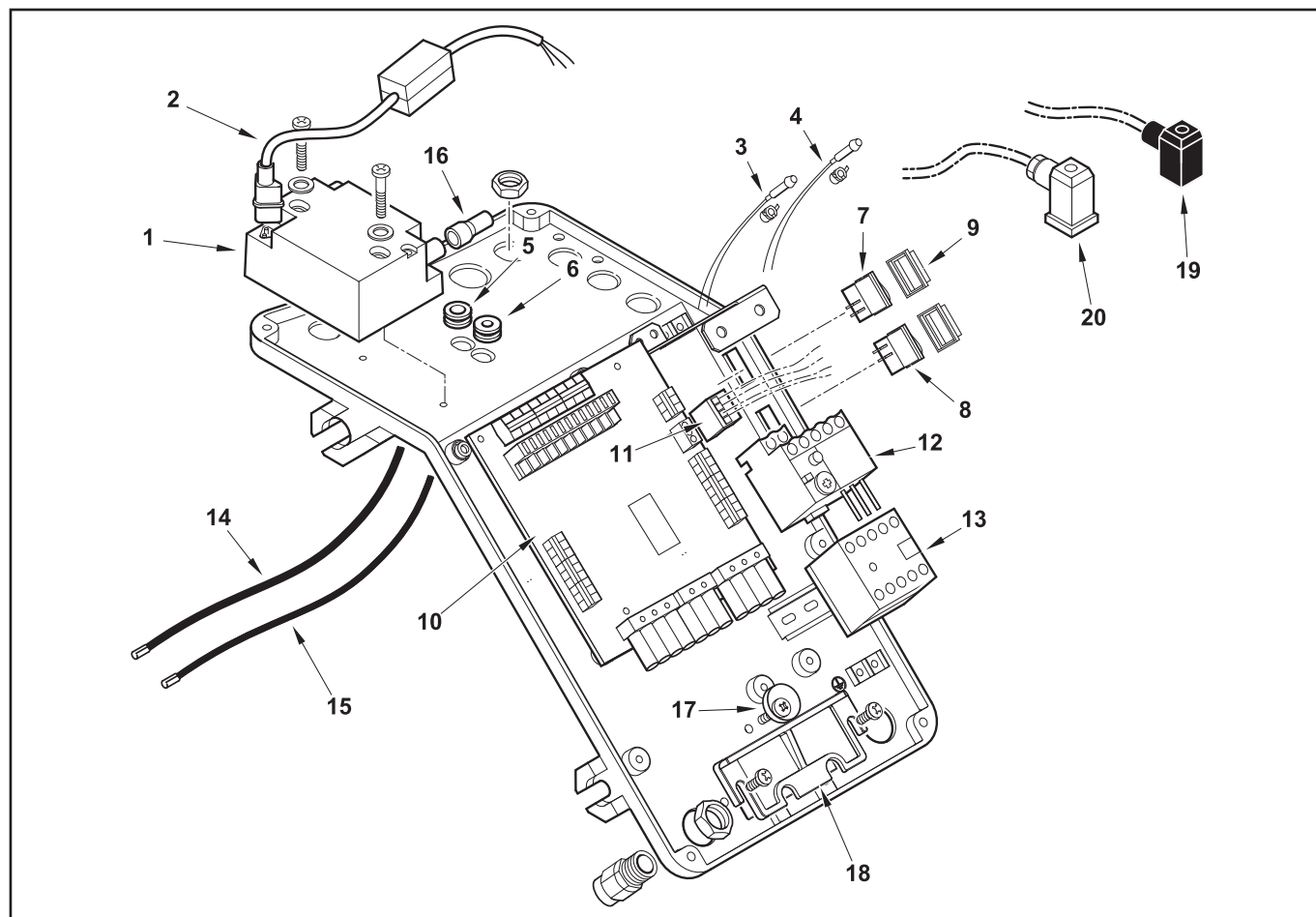
Запасные части

Корпус горелки Burner body

Поз.	Наименование	Description	Арт. №	
1	Головка жаровой трубы	Fire tube head	0025040001	
2	Жаровая труба	Fire tube	0025040002	
3	Держатель жаровой трубы	Fire tube holder	0025030013	
4	Шпилька M6X117	Stud M6X117	0025030024	
5	Кольцевая прокладка OR 3125	O-Ring seal OR 3125	23839	
6	Смотровое окно Ø37X3	Inspection glass Ø37X3	0020020030	
7	Вентилятор Ø215X90	Air fan Ø215X90	0025040014	
8	Крышка панели управления	Cover control panel	0025010027	
9	Информационная панель	Synoptic panel	0025010047	
10	Ниппель для измерения давления 1/8"	Pressure tap 1/8"	31483	
11	Кабель электродвигателя	Motor cable	0005140529	
12	Электродвигатель 750 Вт 230/50	Motor 750 W 230/50	0005010079	
13	Уравнительный диск Ø110X43 I56	Baffle plate Ø110X43 I56	0025040004	
14	Диффузор	Diffuser	0025040006	
15	Сопло	Nozzle	0025040005	
16	Головка смесительного устройства	Firing head	0025040003	
17	Газовая труба	Gas tube	0025040052	
18	Электрод ионизации	Ionization electrode	0025030035	
19	Электрод поджига	Ignition electrode	0025030036	
20	Фиксатор электродов	Electrodes fixater	0017030027	
21	Фиксатор электродов	Electrodes fixater	61299	
22	Противопомоховый фильтр 5000 Ом	Screening sleeve 5000 Ohm	0005060037	
23	Соединительная газовая труба	Gas elbow	0025030009	
24	Фиксирующий винт	Fixing screw	0020040004	
25	Регулировочный стержень	Adjustment rod	0025030017	
26	Винт регулировочного стержня	Screw of adjustment rod	0020020043	
27	Кольцевая прокладка OR 3187	O-Ring seal OR 3187	0005180082	
28	Распорное соединение	Seal fitting	0025030010	
29	Регулировочная шкала	Adjustment scale	0025030001	
30	Вал воздушной заслонки	Air flap axe	0025010021	
31	Воздушная заслонка	Air flap	0025010030	
32	Кольцо 20X14X12X1	Ring 20X14X12X1	54056	
33	Защитная решетка воздухозаборного короба	Protection grid air intake duct	0025010035	
35	Реле давления воздуха DG6U-5	Air pressure switch DG6U-5	0005040134	
36	Ниппель для измерения давления	Pressure tap	0025040028	
37	Кольцо всасываемого воздуха	Air conveyor	0025010025	
39	Сервопривод SQN72.2A4A20 BT	Actuator SQN72.2A4A20 BT	0005040225	
40	Полуфланец	Semiflange	8025010013	
41	Прокладка фланца	Flange seal	0025010048	✍
42	Стекловолоконный шнур 8X8X5	Glass fiber cord 8X8X5	0024010031	
43	Шпилька M12 X 63	Stud M12 X 63	17639	
44	Топочный автомат LME22.331C2	Control box LME22.331C2	0005030201	
45	4-контактный штекер	Plug 4P	0005130043	
46	7-контактный штекер	Plug 7P	0005130051	
47	Фиксирующая пластина электрода 15X15	Electrode fixing plate 15X15	0025030037	

Запасные части

TAV.C438 - Панель управления TAV.C438 - Control panel



Поз.	Наименование	Description	Арт. №
1	Трансформатор поджига 26/40 PM	Transformer 26/40 PM	0005020069
2	Кабель трансформатора	Transformer cable	0005140604
3	Зеленая лампа с кабелем L.250	Green lamp with cable L.250	0005120132
4	Красная лампа с кабелем L.250	Red lamp with cable L.250	0005120133
5	Резиновый распорный фиксатор 14X10X3 F7	Rubber funnel 14X10X3 F7	0005140236
6	Резиновый распорный фиксатор 14X10X3 F4	Rubber funnel 14X10X3 F4	0005140469
77	Переключатель "Вкл./Выкл."	Switcher "On/Off"	0005120081
8	Переключатель	Switcher	0005120123
9	Защитная крышка	Protection cover	0005120137
10	Терминальный блок	Electric connection box	0006120015
11	4-контактный штекер	Plug 4P	0005130171
12	Реле защиты от перегрузки T7DU 1,6-2,4A	Thermo-relay T7DU 1,6-2,4A	0005110067
13	Миниконтактор B6 230В 50-60	Motor contactor B6 230V 50-60	0005110051
14	Кабель поджига	Ignition cable	0005020037
15	Кабель ионизации Ø4 L.760	Ionisation cable Ø4 L.760	0005140154
16	Фиксатор кабелей	Cable gland holder	0005140115
17	Эксцентриковый зажим	Eccentric plate clamps	0024010019
18	Кабель ионизации Ø4 L.560	Ionisation cable Ø4 L.560	0024030016
19	3-контактный штекер 12В	Plug 3P 12B	23521
20	3-контактный штекер 14А	Plug 3P 14A	23522

Запасные части

Примечание

	Обозначение	Caption
✂	Средства технического обслуживания	Maintenance parts
	Запасные части	Spare parts
🔄	Быстроизнашивающиеся детали	Wearing parts

RU	✂	Средства технического обслуживания состоят из деталей, которые для предотвращения поломок необходимо заменять во время техобслуживания, в процессе обратной сборки демонтированных частей (к примеру, изоляционные материалы). На быстроизнашивающиеся детали и средства технического обслуживания, не распространяется гарантия завода изготовителя.
	🔄	Быстроизнашивающиеся детали - это детали, которые необходимо менять несколько раз во время эксплуатации, даже если они не до конца отслужили свой срок (к примеру, жидкотопливные форсунки и жидкотопливные фильтры). На быстроизнашивающиеся детали и средства технического обслуживания, не распространяется гарантия завода изготовителя.
EN	✂	Maintenance parts are parts which should be replaced on a preventive basis during maintenance when reassembling disassembled parts (sealing components for example). For wear parts and maintenance parts, the factory's performance warranty for them over time under commercial conditions does not apply.
	🔄	Wear parts are parts that have to be replaced several times during the product's service life, even when use of the over all product is in line with its intended purpose (for example oil injectors and oil filters). For wear parts and maintenance parts, the factory's performance warranty for them over time under commercial conditions does not apply.

We reserve the right to make technical changes to improve our products without prior notice.
Мы сохраняем за собой право производить технические изменения для улучшения нашей
продукции без предварительного уведомления.

11 06 / 0002992978 rev.3

<https://partsburners.com>
8 (800) 600-01-34