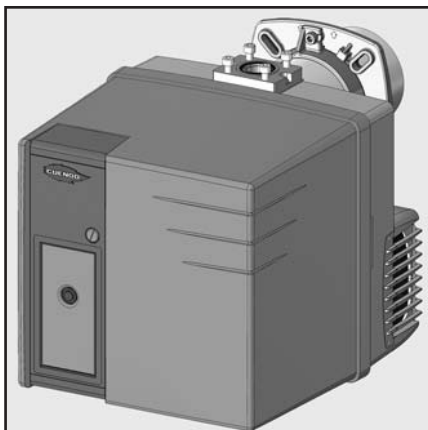
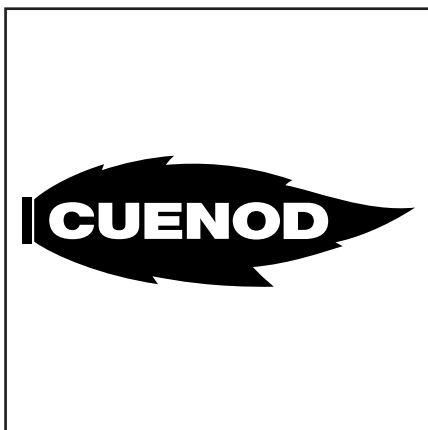


Запасные части
Газовая горелка

Spare parts list
Gas burner



NC14 GX 107/8A
NC20 GX 107/8A

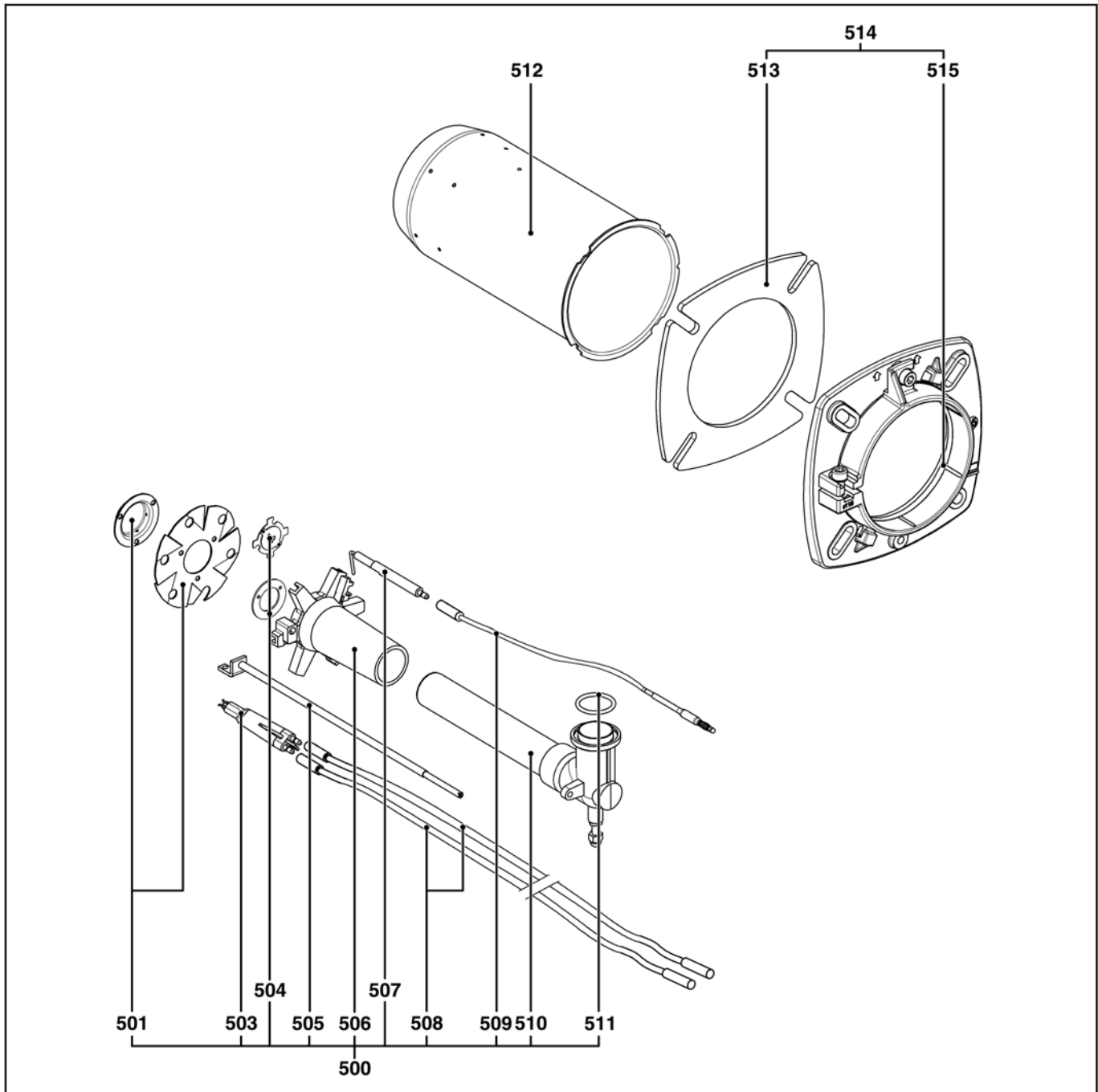


NC14 GX 107/8A T1	1¼"	3833616
NC14 GX 107/8A T2	1¼"	3833617
	¾"	3833552
	¾"	3833553
NC20 GX 107/8A T1	1¼"	3833202
NC20 GX 107/8A T2	1¼"	3833203
	¾"	3833022
	¾"	3833195



Запасные части

Смесительное устройство Mixing unit



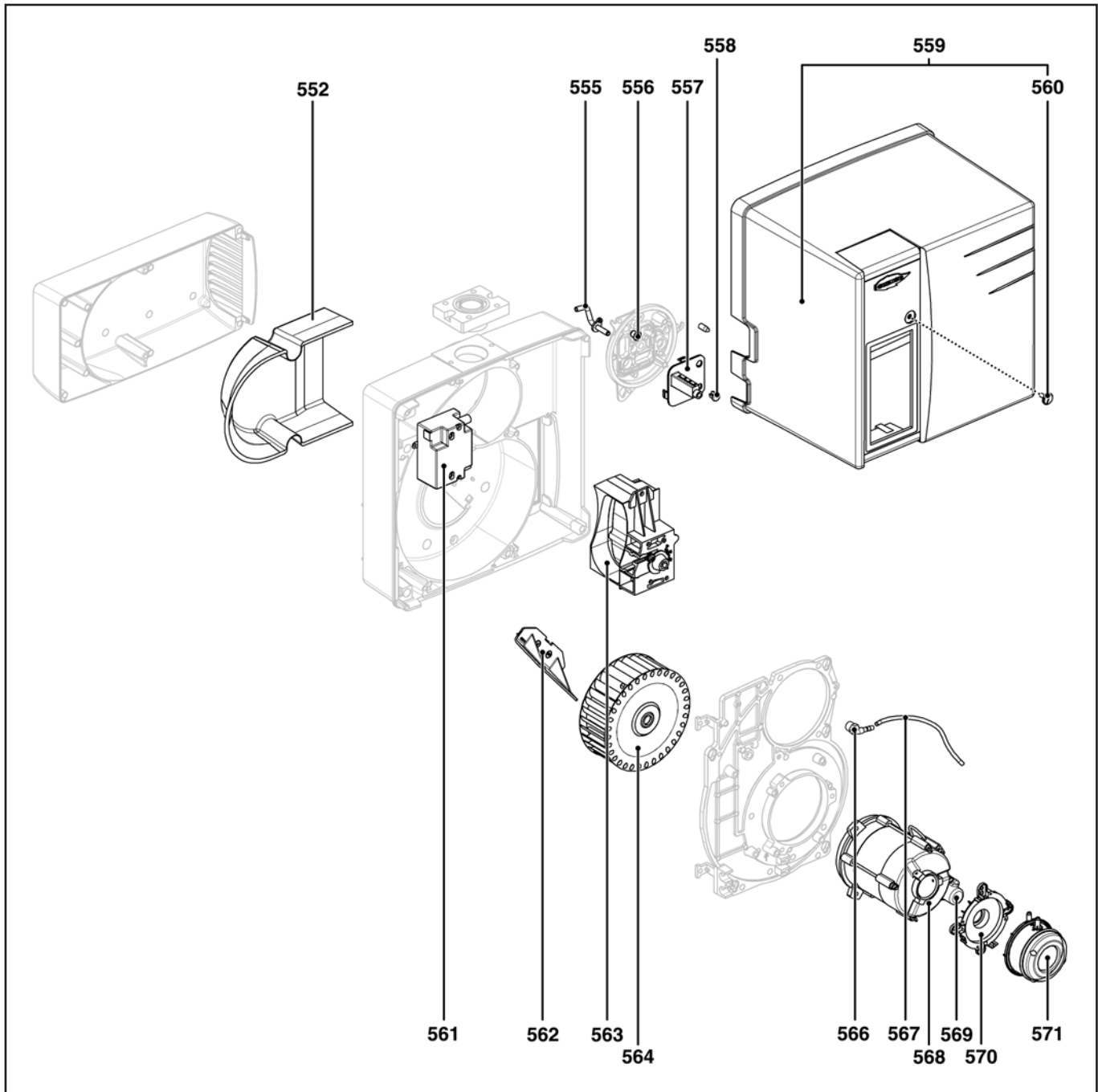
Запасные части

Смесительное устройство Mixing unit

Поз.	Наименование	Description	Арт. №	
500	Газовая линия NC14 L.230 T1 L.350 T2 NC20 L.230 T1 L.350 T2	Gas line with fittings NC14 L.230 T1 L.350 T2 NC20 L.230 T1 L.350 T2	65 300 762* 65 300 763* 65 300 764* 65 300 765*	
501	Уравнительный диск NC14 NC20	Natural gas diffuser + turbulator NC14 NC20	13 019 123 13 015 802	☉ ☉
503	Блок электродов поджига	Electrode block	65 300 738	☉
504	Газовое сопло (сжиженный газ) NC14 NC20	Propan diffuser NC14 NC20	13 019 125 13 018 630	
505	Регулировочный стержень NC14 T1 T2 NC20 T1 T2	Adjustment spindle NC14 T1 T2 NC20 T1 T2	13 022 192 13 022 193 13 018 033 13 018 034	
506	Звездообразная газовая головка NC14 NC20	Star gas head NC14 NC20	13 010 532 13 010 023	
507	Электрод ионизации	Ionisation probe	13 010 529	☉
508	Кабель поджига L.365 T1 L.510 T2	Ignition lead L.365 T1 L.510 T2	13 013 524 13 014 990	
509	Кабель ионизации T1 T2	Probe cable T1 T2	13 013 525 13 015 121	
510	Соединительная газовая труба NC14 T1 T2 NC20 T1 T2	Gas inlet tube + elbow NC14 T1 T2 NC20 T1 T2	13 018 027 13 018 028 13 021 643 13 020 258	
511	Кольцевая прокладка газовой линии	Gasket	13 018 089	✂
512	Жаровая труба NC14 Ø100/75 x230 T1 x350 T2 NC20 Ø115/100 x230 T1 x350 T2	Blast tube + screw NC14 Ø100/75 x230 T1 x350 T2 NC20 Ø115/100 x230 T1 x350 T2	65 300 860 65 300 861 13 018 148 13 018 149	
513	Прокладка фланца NC14 NC20	Gasket / boiler front NC14 NC20	13 023 305 13 018 135	
514	Комплектующие котла NC14 NC20	Boiler accessories NC14 NC20	13 023 304 13 018 134	
515	Уплотнитель с графитовым покрытием	Braided seal	13 020 517	✂
*	Поставка с задержкой	Delivery with delay		

Запасные части

Корпус горелки Burner body



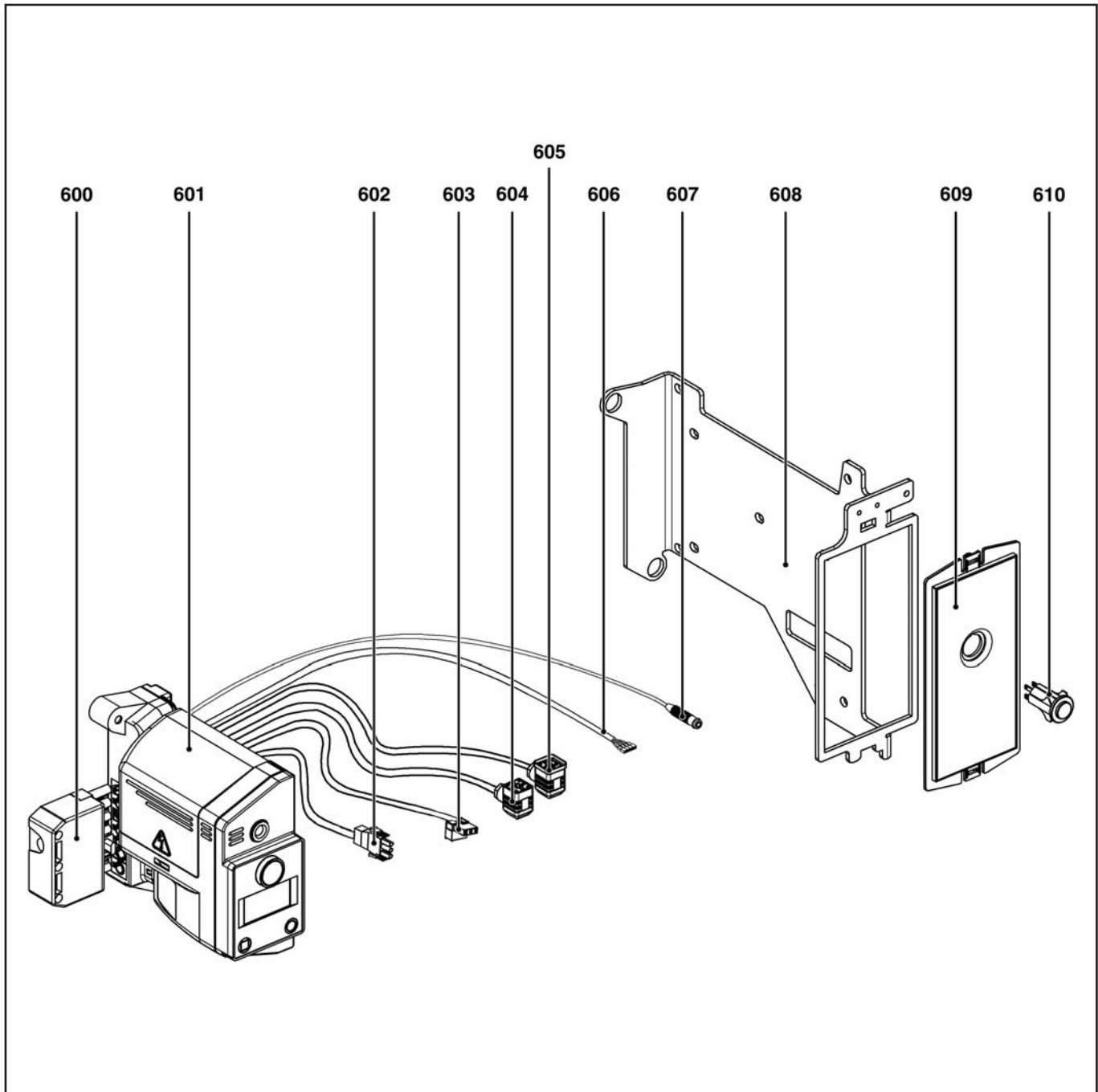
Запасные части

Корпус горелки Burner body

Поз.	Наименование	Description	Арт. №	
552	Звукоизоляция	Sound insulation / air intake box	13 017 369	✍
555	Ниппель для измерения давления	Pressure tap	13 021 961	
556	Резиновый распорный фиксатор	Rubber funnel / ignition lead	13 007 808	
557	Измерительная шкала	Dashboard plate	13 021 960	
558	Резиновый распорный фиксатор	Rubber funnel / ionisation	13 010 058	
559	Серый кожух	Hood	65 300 723	
560	Винт кожуха	Hood mounting screw	65 300 519	
561	Трансформатор поджига	Igniter	65 300 469	
562	Направляющая всасываемого воздуха NC14 NC20	Air recycling NC14 NC20	13 017 363 13 017 364	
563	Воздушная заслонка	Air flap	13 018 138	
564	Вентилятор NC14 Ø146X52 NC20 Ø160X52	Turbine NC14 Ø146X52 NC20 Ø160X52	13 010 012 13 010 095	
566	Полиамидное колено R1/8"	Bend	13 013 352	
567	Силиконовая трубка	Pipe	13 015 497	
568	Электродвигатель + конденсатор NC14 NC20	Motor NC14 NC20	13 009 981 13 010 014	
569	Конденсатор NC14 5 µF NC20 6 µF	Capacitor NC14 5 µF NC20 6 µF	13 009 983 13 010 016	
570	Держатель реле давления воздуха	Pressure switch support	13 020 723	
571	Реле давления воздуха NC14 NC20	Air pressure switch NC14 NC20	13 020 502 13 020 722	

Запасные части

Электроника Electric



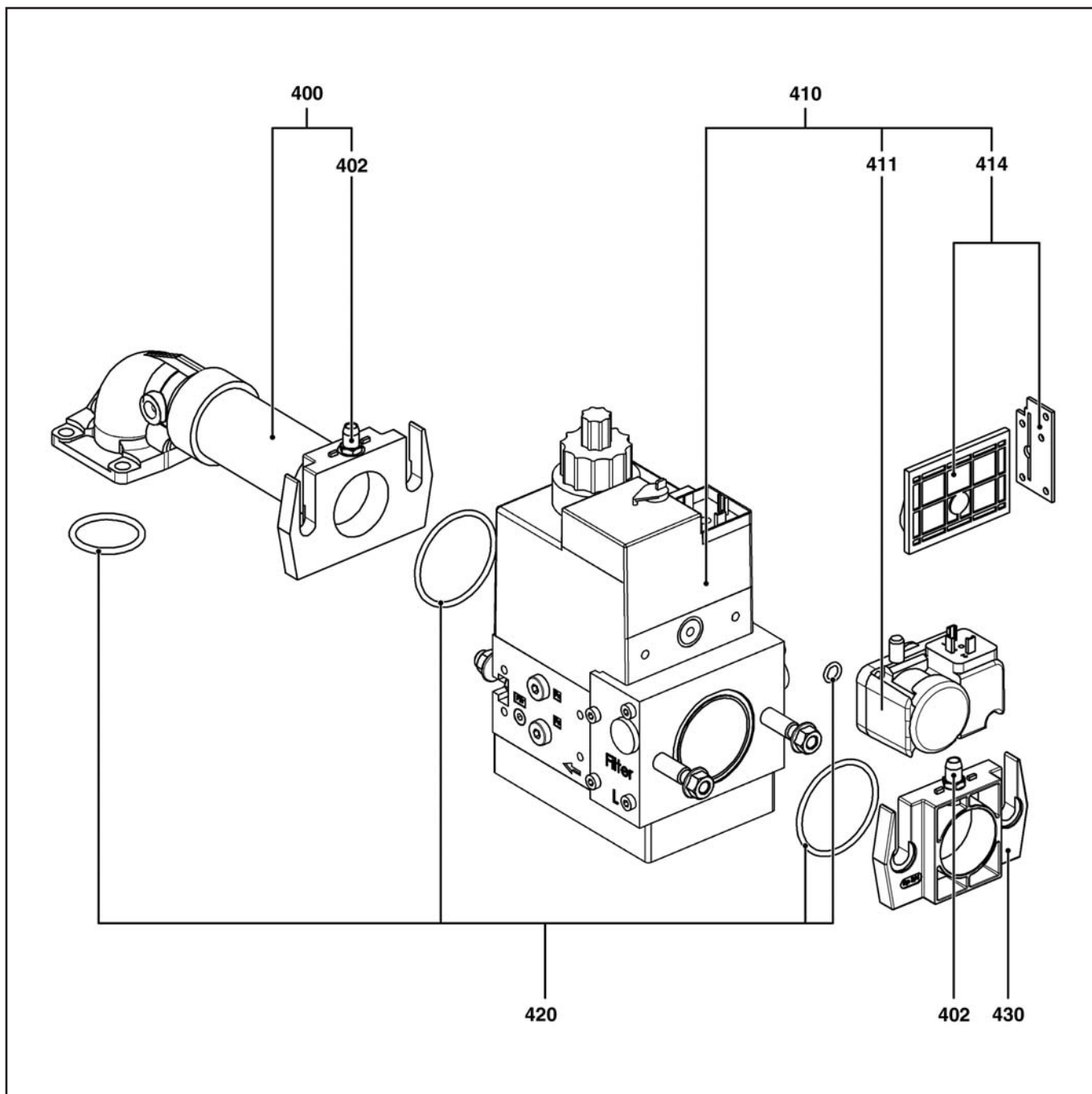
Запасные части

Электроника Electric

Поз.	Наименование	Description	Арт. №	
601	Менеджер горения TCG 2xx	TCG 2xx control unit	65 300 226	
602	Штекер + кабель электродвигателя	Cable + connector / motor	13 010 519	
603	Штекер + кабель трансформатора поджига	Cable + connector / igniter	65 300 619	
604	Штекер + кабель газового клапана	Cable + gas valve connector	65 300 570	
605	Штекер + кабель реле давления газа мини.	Cable + gas pressure switch connector	13 023 698	
606	Штекер + кабель кнопки запуска	Cable / release	65 300 521	
607	Штекер + кабель ионизации терминального блока	Ionisation probe cable	65 300 158	
608	Держатель менеджера горения и жидкокристаллического экрана	Control unit bracket + display	65 300 727*	
609	Плоская крышка	Closing plate	65 300 523	
610	Кнопка пуска	Release knob	13 015 182	
*	Поставка с задержкой	Delivery with delay		


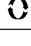


Запасные части

Газовая арматура Gas train



Запасные части

Газовая арматура Gas train

Поз.	Наименование	Description	Арт. №	
400	Соединительная газовая труба 407 412	Complete collector 407 412	13 018 098 13 018 623	
402	Ниппель для измерения давления	Pressure tap	13 009 722	
410	Газовый клапан MB-DLE 407 B01 S20 Rp 3/4" MB-DLE 412 B01 S20 Rp 1 1/4"	Gas valve MB-DLE 407 B01 S20 Rp 3/4" MB-DLE 412 B01 S20 Rp 1 1/4"	13 012 424 13 020 503	
411	Реле давления газа мини GW 150 A5	Gas pressure switch GW 150 A5	13 010 078	
414	Фильтрующий элемент 407 412	Screen filter 407 412	13 016 011 13 016 012	 
420	Комплект кольцевых прокладок 407 412	gasket set 407 412	13 011 111 13 011 114	 
430	Фланец 407 Rp 3/4" 412 Rp 1 1/4"	Inlet flange 407 Rp 3/4" 412 Rp 1 1/4"	13 010 074 13 010 085	



	Обозначение	Caption
✂	Средства технического обслуживания	Maintenance parts
	Запасные части	Spare parts
🔄	Быстроизнашивающиеся детали	Wearing parts

RU	✂	Средства технического обслуживания состоят из деталей, которые для предотвращения поломок необходимо заменять во время техобслуживания, в процессе обратной сборки демонтированных частей (к примеру, изоляционные материалы). На быстроизнашивающиеся детали и средства технического обслуживания, не распространяется гарантия завода изготовителя.
	🔄	Быстроизнашивающиеся детали - это детали, которые необходимо менять несколько раз во время эксплуатации, даже если они не до конца отслужили свой срок (к примеру, жидкотопливные форсунки и жидкотопливные фильтры). На быстроизнашивающиеся детали и средства технического обслуживания, не распространяется гарантия завода изготовителя.
EN	✂	Maintenance parts are parts which should be replaced on a preventive basis during maintenance when reassembling disassembled parts (sealing components for example). For wear parts and maintenance parts, the factory's performance warranty for them over time under commercial conditions does not apply.
	🔄	Wear parts are parts that have to be replaced several times during the product's service life, even when use of the over all product is in line with its intended purpose (for example oil injectors and oil filters). For wear parts and maintenance parts, the factory's performance warranty for them over time under commercial conditions does not apply.

ELCO

ELCO
KLOCKNER
Heiztechnik

ELCOTHERM

elco

CUENOD

We reserve the right to make technical changes to improve our products without prior notice.
Мы сохраняем за собой право производить технические изменения для улучшения нашей продукции без предварительного уведомления.

<https://partsburners.com>
8 (800) 600-01-34