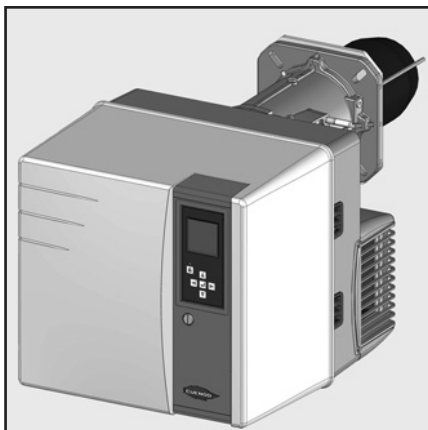
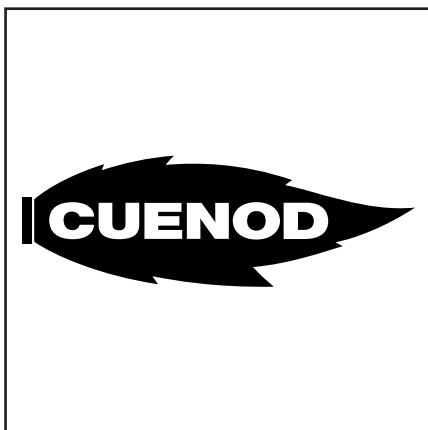


**Запасные части**  
**Газовая горелка**

**Spare parts list**  
**Gas burner**



**NC29 GX 507/8A**  
**NC36 GX 507/8A**

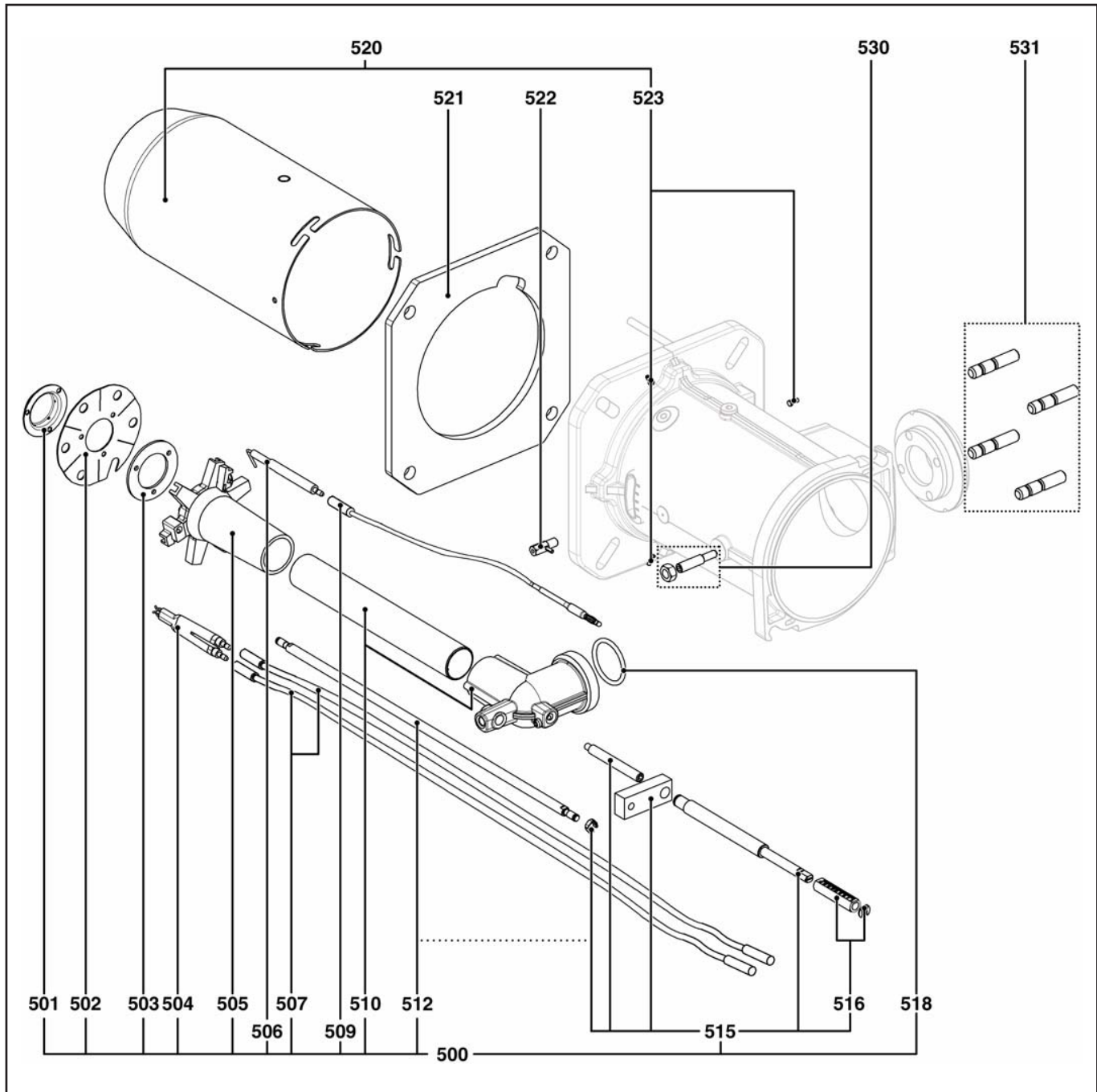


NC29 GX 507/8A T1	1 1/4"	3832673
NC29 GX 507/8A T2	1 1/4"	3832674
	3/4"	3832043
	3/4"	3832675
NC36 GX 507/8A T1	2"	3833215
NC36 GX 507/8A T2	2"	3833216
	1 1/4"	3832037
	1 1/4"	3832671
	3/4"	3832039
	3/4"	3832672



# Запасные части

## Смесительное устройство Mixing unit



Поз.	Наименование	Description	Арт. №
	Смесительное устройство	Mixing unit	
	NC29/36	NC29/36	
	T1	T1	3 832 059
	T2	T2	3 832 060

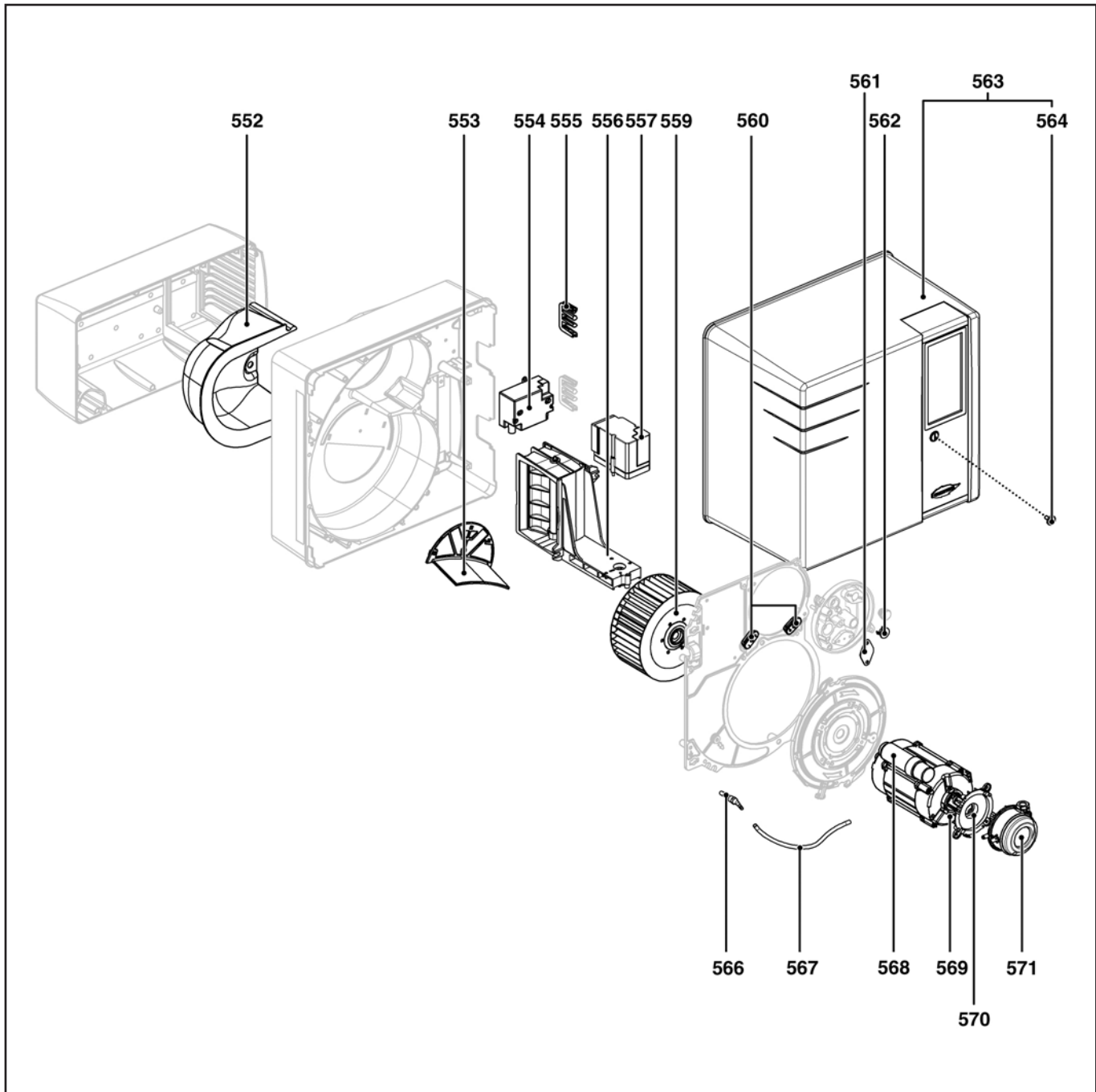
# Запасные части

## Смесительное устройство Mixing unit

Поз.	Наименование	Description	Арт. №	
500	Газовая линия в комплекте L480 T1 L620 T2	Complete gas line L480 T1 L620 T2	65 300 543* 65 300 544*	
501	Сопло для природного газа	Natural gas diffuser	13 022 110	☉
502	Уравнительный диск	Turbulator	65 300 547	☉
503	Сопло для сжиженного газа	Propan diffuser	13 018 630	☉
504	Блок электродов поджига	Electrode block	65 300 239 65 300 738	☉ ☉
505	Звездообразная газовая головка	Star gas head	65 300 346	
506	Электрод ионизации	Probe	13 010 529	☉
507	Кабель поджига L660 T1 L1050 T2	Ignition lead L660 T1 L1050 T2	13 015 229 13 020 808	
509	Кабель ионизации T1 T2	Ionisation cable T1 T2	13 015 121 13 020 809	
510	Соединительная газовая труба T1 T2	Gas inlet tube + elbow T1 T2	65 300 548 65 300 549	
512	Регулировочный стержень I + зажим T1 T2	Adjustment spindle I + circlip T1 T2	65 300 550 65 300 551	
515	Регулировочный стержень в комплекте II	Complete adjustment spindle II	65 300 556	
516	Шкала + зажим	Varnier + circlip	65 300 554	
518	Кольцевая прокладка	Gasket	13 022 908	
520	Жаровая труба + крепежные винты NC29/36 Ø130/105/90 x245 T1 x385 T2	Blast tube + screws NC29/36 Ø130/105/90 x245 T1 x385 T2	65 300 545 65 300 546	
521	Прокладка фланца	Boiler front seal	13 018 590	
522	Рычаг вращения жаровой трубы	Blast tube rotation lever	13 007 802	
523	Крепежный винт жаровой трубы (левая резьба) M6 x3	Screw M6 (left hand thread) flame tube x3	13 007 804	
530	Крепежная гайка + винт	Elbow mounting nut + screw	65 300 557	
531	Комплект для монтажа газового соединения	Stud	13 016 814	
*	Поставка с задержкой	Delivery with delay		

# Запасные части

## Корпус



Поз.	Наименование	Description	Арт. №
	Корпус NC29 GX 507/8A NC36 GX 507/8A	Body NC29 GX 507/8A NC36 GX 507/8A	3 832 054 3 832 053

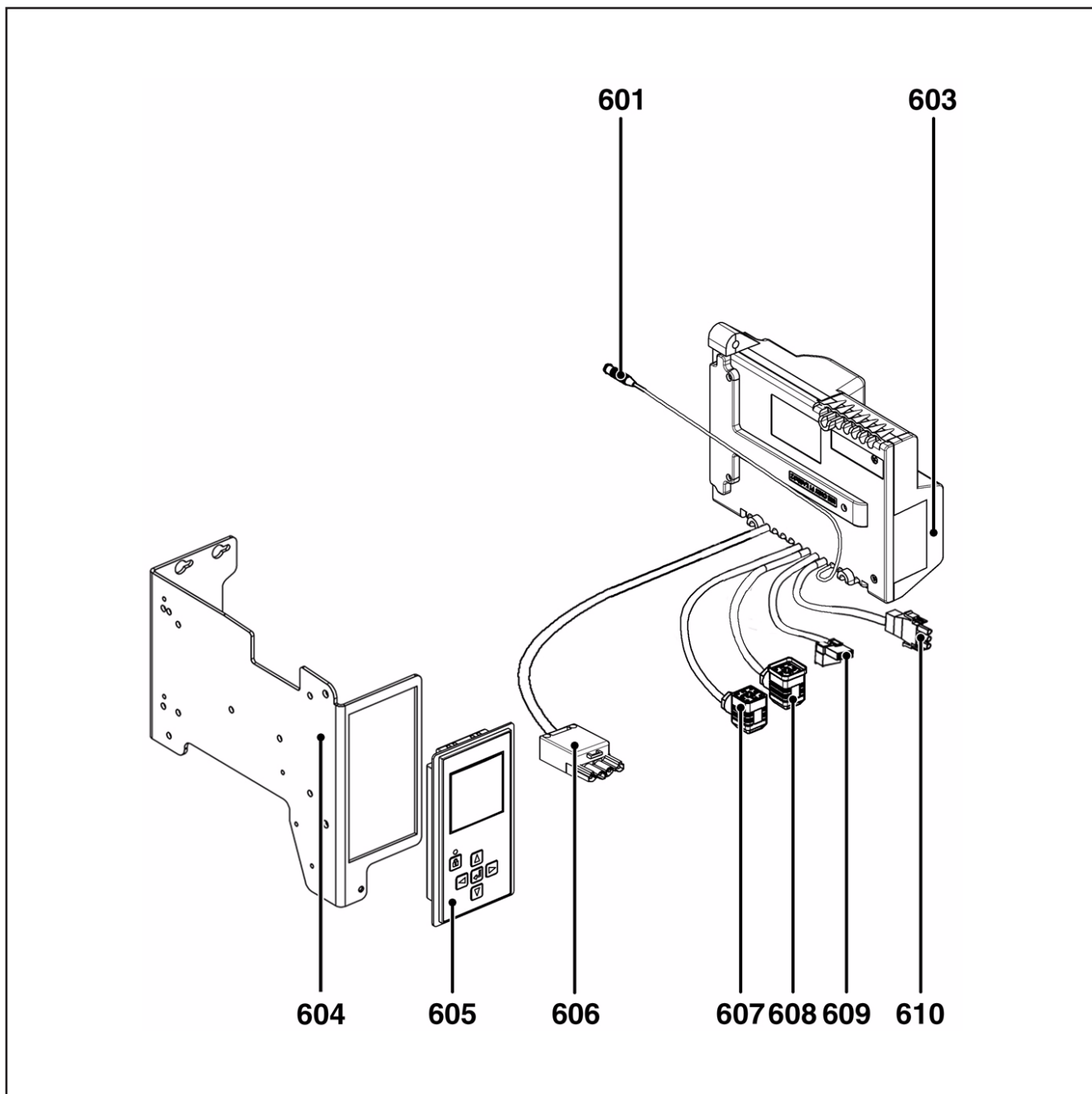
# Запасные части

## Корпус

Поз.	Наименование	Description	Арт. №	
552	Изоляция воздухозаборного короба	Sound insulation / air intake house	65 300 518	
553	Направляющая всасываемого воздуха NC29 NC36	Air recycling NC29 NC36	65 300 513 65 300 525	
554	Трансформатор поджига	Igniter	65 300 469	
555	Резиновый распорный фиксатор	Rubber funnel / housing	13 016 845	
556	Воздушная заслонка	Air flap	65 300 514	
557	Сервопривод воздушной заслонки	Servomotor	65 300 527	
559	Вентилятор Ø180X70	Turbine Ø180X70	13 021 143	
560	Резиновый распорный фиксатор	Cable grommet / plate	65 300 517	
561	Фиксатор датчика пламени	Cell locking plate	65 300 568	
562	Смотровое окно	Indicator light	13 007 807	
563	Кожух	Hood	65 300 601	
564	Винт кожуха	Hood mounting screw	65 300 519	
566	Ниппель для измерения давления NC29 NC36	Pressure take off NC29 NC36	65 300 567 13 016 844	
567	Силиконовая трубка	Pipe	13 010 538	
568	Конденсатор NC29 5 мФ NC36 8 мФ	Capacitor NC29 5 мФ NC36 8 мФ	65 300 574 65 300 577	
569	Электродвигатель NC29 250 Вт NC36 300 Вт	Motor NC29 250 W NC36 300 W	65 300 520 65 300 528	
570	Держатель реле давления воздуха	Pressure switch support	13 020 723	
571	Реле давления воздуха	Air pressure switch	13 020 502	

# Запасные части

## Электроника



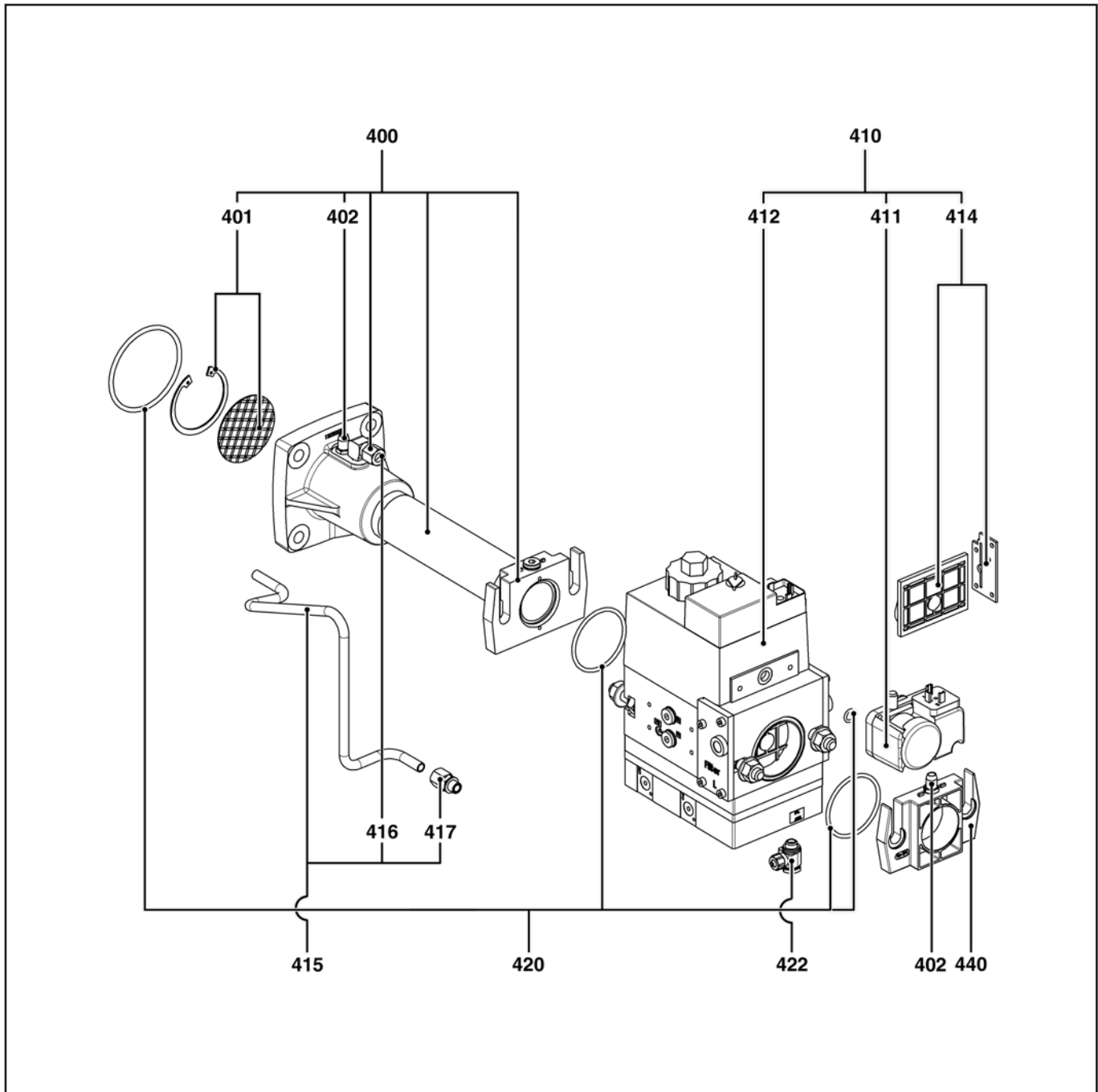
# Запасные части

## Электроника

Поз.	Наименование	Description	Арт. №	
601	Кабель ионизации терминального блока	Ionisation probe cable	65 300 158	
603	Менеджер горения TCG 5xx версия прошивки 1.xx 2.0x 2.1x	TCG 5xx control unit firmware version 1.xx 2.0x 2.1x	65 300 660 65 300 789 65 300 843	
604	Держатель менеджера горения и жидкокристаллического экрана	Control unit bracket + display	65 300 524*	
605	Жидкокристаллический экран версия прошивки 1.xx 2.xx	Display firmware version 1.xx 2.xx	65 300 532 65 300 790	
606	4-контактный штекер + кабель второй ступени	Cable + 4-pin Wieland connector (maximum power)	65 300 531	
607	Штекер + кабель газового клапана	Cable + gas valve connector	65 300 648	
608	Штекер + кабель реле давления газа мини.	Cable + gas pressure switch connector	13 023 698	
609	Штекер + кабель трансформатора поджига	Cable + connector / igniter	65 300 619	
610	Штекер + кабель электродвигателя	Cable + connector / motor	13 010 519	
*	Поставка с задержкой	Delivery with delay		

# Запасные части

## Газовая арматура



Поз.	Наименование	Description	Арт. №
	Газовая арматура	Gas valve assembly	
	MB-VEF 407 B01 S30	MB-VEF 407 B01 S30	3 832 064
	MB-VEF 412 B01 S10	MB-VEF 412 B01 S10	3 832 063
	MB-VEF 420 B01 S10	MB-VEF 420 B01 S10	3 833 192



# Запасные части

## Газовая арматура

Поз.	Наименование	Description	Арт. №	
400	Соединительная газовая труба 407 412 420	Gas tube eq. 407 412 420	13 014 011 13 014 012 13 011 796	
401	Пружинное кольцо + стабилизатор	Circlip + air flow stabiliser	13 011 367	
402	Ниппель для измерения давления	Pressure tap	13 009 722	
410	Газовый клапан MB-VEF 407 B01 S30 Rp ¾" MB-VEF 412 B01 S10 Rp 1¼" MB-VEF 420 B01 S10 Rp 2"	Gas valve MB-VEF 407 B01 S30 Rp ¾" MB-VEF 412 B01 S10 Rp 1¼" MB-VEF 420 B01 S10 Rp 2"	13 011 113 13 010 082 13 011 725	
411	Реле давления газа мини GW 150 A5	Gas pressure switch GW 150 A5	13 010 078	
412	Электромагнитная катушка VS + VA 407 412 420	VS + VA coil 407 412 420	13 010 083 13 010 084 13 011 726	
414	Газовый фильтрующий элемент 407 412 420	Screen filter 407 412 420	13 016 011 13 016 012 13 007 901	☉ ☉ ☉
415	Импульсная трубка 407 412 420	Gas pressure tube with union 407 412 420	13 022 464 65 300 649 65 300 669	
416	Коленчатое соединение	Elbow union	13 023 188	
417	Прямое соединение	Straight union	13 023 187	
420	Комплект кольцевых прокладок 407 412 420	Gasket set 407 412 420	65 300 575 65 300 576 65 300 671	✂ ✂ ✂
422	Соединение	Banjo unit	13 020 682	
430	Фланец 407 Rp ¾" 412 Rp 1¼" 420 Rp 2"	Inlet flange 407 Rp ¾" 412 Rp 1¼" 420 Rp 2"	65 300 658 13 022 858 13 007 859	



	Обозначение	Caption
✂	Средства технического обслуживания	Maintenance parts
	Запасные части	Spare parts
🔄	Быстроизнашивающиеся детали	Wearing parts

RU	✂	Средства технического обслуживания состоят из деталей, которые для предотвращения поломок необходимо заменять во время техобслуживания, в процессе обратной сборки демонтированных частей (к примеру, изоляционные материалы). На быстроизнашивающиеся детали и средства технического обслуживания, не распространяется гарантия завода изготовителя.
	🔄	Быстроизнашивающиеся детали - это детали, которые необходимо менять несколько раз во время эксплуатации, даже если они не до конца отслужили свой срок (к примеру, жидкотопливные форсунки и жидкотопливные фильтры). На быстроизнашивающиеся детали и средства технического обслуживания, не распространяется гарантия завода изготовителя.
EN	✂	Maintenance parts are parts which should be replaced on a preventive basis during maintenance when reassembling disassembled parts (sealing components for example). For wear parts and maintenance parts, the factory's performance warranty for them over time under commercial conditions does not apply.
	🔄	Wear parts are parts that have to be replaced several times during the product's service life, even when use of the over all product is in line with its intended purpose (for example oil injectors and oil filters). For wear parts and maintenance parts, the factory's performance warranty for them over time under commercial conditions does not apply.

**ELCO**

ELCO  
KLOCKNER  
Heiztechnik

**ELCOTHERM**

**elco**

**CUENOD**

We reserve the right to make technical changes to improve our products without prior notice.  
Мы сохраняем за собой право производить технические изменения для улучшения нашей продукции без предварительного уведомления.

<https://partsburners.com>  
8 (800) 600-01-34