



Запасные части **Spare parts list**
Дизельная горелка **Light oil burner**



TBL 130 P



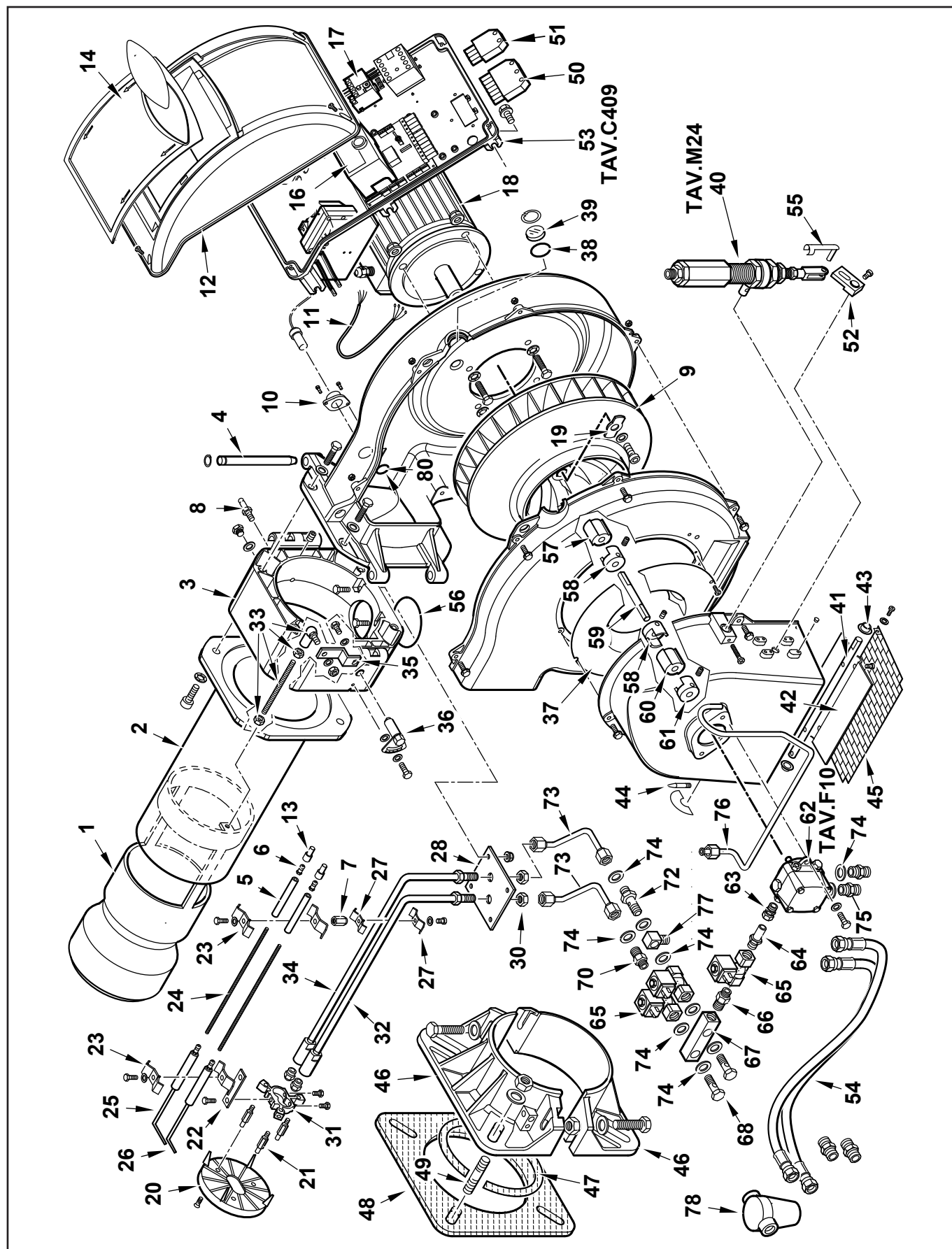
TBL 130 P

35900010



Запасные части

Корпус горелки Burner body



Запасные части

Корпус горелки Burner body

Поз.	Наименование	Description	Арт. №	
1	Головка жаровой трубы	Fire tube head	0024070003	
2	Жаровая труба	Fire tube	0024070002	
3	Держатель жаровой трубы	Fire tube holder	0024030003	
4	Шарнир 15 X 180	Hinge 15 X 180	0024010010	
5	Керамическая изоляция	Ceramic insulation	23928	
6	Соединительный штекер электрода поджига	Connection plug of ignition electrode	53615	
7	Соединительная распорка M4/M6 X 18	Connection spacer M4/M6 X 18	0024060023	
8	Ниппель для измерения давления R1/8"	Pressure tap R1/8"	31483	
9	Вентилятор Ø375X50	Air fan Ø375X50	024040002	
10	Фланец датчика пламени M74	Flange flame detector M74	18341	
11	Кабель электродвигателя	Motor cable	0005140198	
12	Кожух панели управления	Cover control panel	8024030011	
13	Противопопомеховый фильтр	Screening sleeve	0005060037	
14	Прозрачная крышка	Transparent cover	0024030013	
16	Топочный автомат SIEMENS LMO44.255C2	Control box SIEMENS LMO44.255C2	0005030112	
17	Реле защиты от перегрузки 4,5-6,3А	Thermo-relay 4,5-6,3A	0005110124	
18	Электродвигатель SIMEL 2,2 кВт	Motor SIMEL 2,2 kW	30103	
19	Фиксирующая пластина вентилятора	Fixing plate air fan	0024040014	
20	Уравнительный диск	Baffle plate	0024070006	
21	Держатель уравнительного диска	Baffle plate holder	49375	
22	Фиксатор электродов	Electrodes fixater	14171	
23	Фиксатор электродов	Electrodes fixater	27017	
24	Стержень электрода поджига M3,5 X 255	Ignition electrode rod M3,5 X 255	50525	
25	Электрод поджига левый	Ignition electrode left	0024060032	↻
26	Электрод поджига правый	Ignition electrode right	0024060031	↻
27	Фиксатор электродов	Electrodes fixater	49472	
28	Крепежная пластина форсуночных стержней	Fixation plate of nozzle rods	0024060008	
30	Гайка 1/8" X 5	Nut 1/8" X 5	4314	
31	Держатель электродов	Electrodes holder	14168	
32	Форсуночный стержень 1-й ступени	Nozzle rod 1st stage	0024060003	
33	Соединительный штифт с крепежами	Connecting stud with fasteners	0024060026	
34	Форсуночный стержень 2-й ступени	Nozzle rod 2nd stage	0024060005	
35	Рычаг регулировки головки жаровой трубы	Lever adjustment fire tube head	0024010009	
36	Регулятор головки жаровой трубы со шкалой	Fire tube hear regulator with scale	0024010008	
37	Кольцо всасываемого воздуха 289 X 158	Air conveyor 289 X 158	0024010011	
38	Кольцевая прокладка смотрового окна OR 3125	O-Ring seal inspection glass OR 3125	23839	
39	Смотровое окно	Inspection glass	0020020030	
40	Гидравлический привод	Hydraulic device	0025020011	
41	Вал воздушной заслонки	Air flap axe	0024060009	
42	Воздушная заслонка	Air flap	0024010012	
43	Кольцо 20X14X12X1	Ring 20X14X12X1	54056	
44	Индикатор положения воздушной заслонки	Indicator position of air flap	54200	
45	Защитная решетка воздухозаборного короба	Protection grid air intake duct	0024010013	
46	Фланец Ø180	Flange Ø180	0024070001	

Запасные части

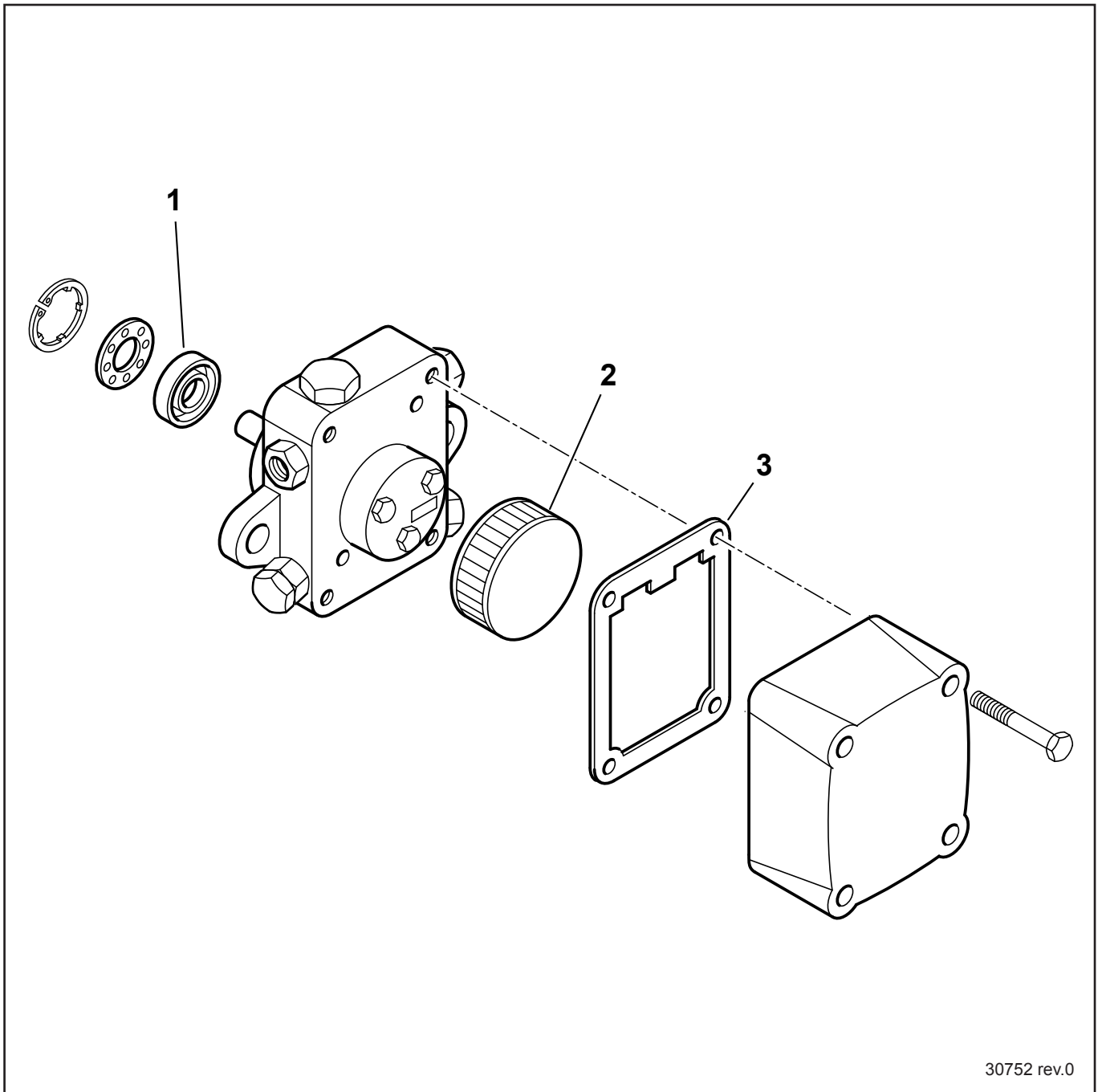
Корпус горелки Burner body

Поз.	Наименование	Description	Арт. №	
47	Стекловолоконный шнур 8X8X590	Glass fiber cord 8X8X590	0024020004	
48	Прокладка фланца Ø180	Flange seal Ø180	0024020003	✍
49	Шпилька M12 X 63	Stud M12 X 63	17639	
50	7-контактный штекер	Plug 7P	0005130051	
51	4-контактный штекер	Plug 4P	0005130043	
52	Рычаг	Lever	0025020034	
53	Панель управления	Control panel	0024060020	
54	Жидкотопливный шланг ½" / L.1200	Fuel-oil hose ½" / L.1200	28074	
55	Фиксирующий комплект	Fixing set	0005170039	
56	Кольцевая прокладка OR 4312	O-Ring seal OR 4312	0005180077	
57	Резиновое сцепление	Rubber coupling	0024060025	
58	Сцепление	Coupling	28894	
59	Вал сцепления 10 X 145	Coupling axe 10 X 145	16935	
60	Резиновое сцепление	Rubber coupling	16933	
61	Сцепление	Coupling	5941	
62	Жидкотопливный насос AJ 6 AC 1000 4P	Oil pump AJ 6 AC 1000 4P	R30752	
63	Соединительный фитинг ⅛"	Connector ⅛"	30987	
64	Резьбовая втулка ¼"	Screwed socket ¼"	0024060019	
65	Жидкотопливный клапан PARKER VE 140CR-B	Oil valve PARKER VE 140CR-B	31169	
	Электромагнитная катушка ZB09	Magnetic coil ZB09	95277	
66	Соединительный фитинг ⅛"-¼"	Connector ⅛"-¼"	0005150151	
67	Распределительный блок	Distribution block	56036	
68	Гидравлический болт ¼"	Drilled bolt ¼"	39040	
70	Соединительный фитинг ⅛"-¼"	Connector ⅛"-¼"	0024060017	
72	Соединительный фитинг ⅛"-¼"	Connector ⅛"-¼"	0024060018	
73	Медная жидкотопливная трубка	Fuel-oil feed tube	0024060010	
74	Металлическая прокладка 13,5X18X2	Metallic seal 13,5X18X2	4987	
75	Соединительный фитинг ¼"-½"	Connector ¼"-½"	17663	
76	Медная жидкотопливная трубка	Fuel-oil feed tube	0024060015	
77	Гидравлический фитинг ¼"	Hydraulic fitting ¼"	0024060016	
78	Жидкотопливный фильтр Rp ⅜"	Oil filter Rp ⅜"	30768	
	Фильтрующий элемент	Cartridge	95046	⊞
	Кольцевая прокладка	O-Ring gasket	95100	✍
80	Кольцевая прокладка OR 130	O-Ring seal OR 130	4976	

Запасные части

TAV.F10 - Жидкотопливный насос SUNTEC AJ 6 AC 1000 4P

TAV.F10 - Oil pump SUNTEC AJ 6 AC 1000 4P



30752 rev.0

Поз.	Наименование	Description	Арт. №	
1	Сальник	Lip seal	95374	
2	Сетчатый фильтр	Filter	95021	♻️
3	Прокладка крышки	Cover gasket	95294	✂️

Запасные части

TAV.C409 - Панель управления - 0024060020

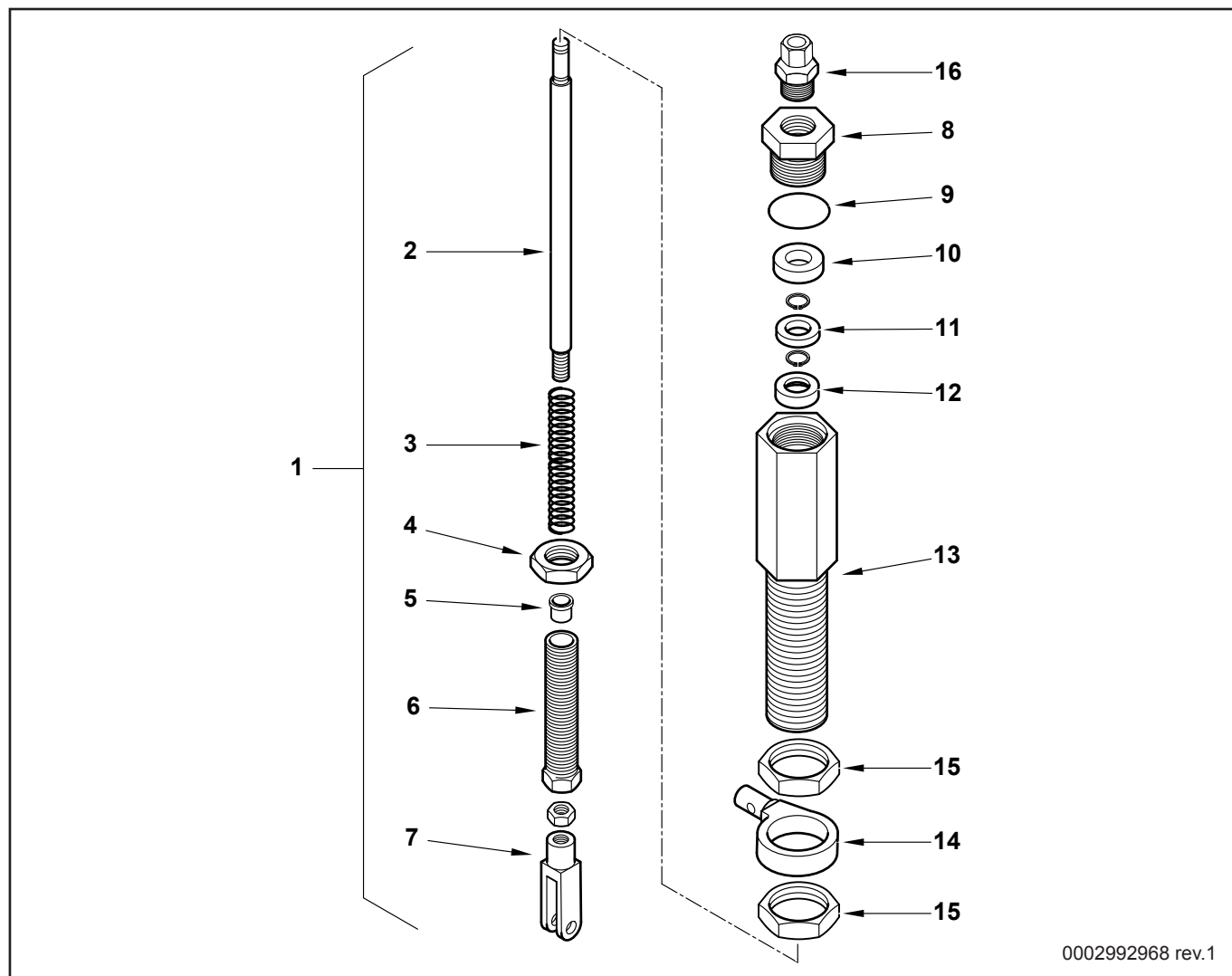
TAV.C409 - Control panel - 0024060020

Поз.	Наименование	Description	Арт. №
1	Трансформатор поджига COMPACT 10/30 CM	Transformator COMPACT 10/30 CM	0005020067
2	Прокладка кожуха панели управления	Cover control panel seal	0024010018
3	Кабель трансформатора L.515	Transformator cable L.515	0005130089
4	Датчик пламени SIEMENS QRB1B-A068B70B	Flame detector SIEMENS QRB1B-A068B70B	31070
5	Переключатель "Вкл./Выкл."	Switcher "On/Off"	0005120134
6	Кнопка запуска	Reset button	0005120135
7	Информационная панель	Synoptic panel	0024060002
8	Зеленая лампа с кабелем L.250	Green lamp with cable L.250	0005120132
9	Красная лампа с кабелем L.250	Red lamp with cable L.250	0005120133
10	Терминальный блок	Electric connection box	0006120031
11	Миниконтактор LOVATO BG0910A230	Motor contactor LOVATO BG0910A230	0005110110
12	Кабель жидкотопливного клапана L.1300	Oil valve cable L.1300	0005130175
13	Эксцентриковый зажим	Eccentric plate clamps	0024010019
14	Резиновый распорный фиксатор 14X10X3	Rubber funnel 14X10X3	0005140236
15	Кабель поджига L.550	Ignition lead L.550	0005020037
16	Держатель информационной панели	Synoptic panel holder	0024030014

Запасные части

TAV.M24 - Гидравлический привод - 0025020011

TAV.M24 - Hydraulic jack - 0025020011



0002992968 rev.1

Поз.	Наименование	Description	Арт. №
1	Гидравлический привод	Hydraulic jack	0025020011
2	Поршень	Piston	0025020013
3	Пружина 12X140X1,7	Spring 12X140X1,7	0025020015
4	Гайка	Nut	0025020022
5	Колпачок	Cap	0025020023
6	Винт	Screw	0025020016
7	Вильчатая головка M6X24	Fork head M6X24	0005170038
8	Соединительный фитинг	Connector	0025020017
9	Кольцевая прокладка OR 2068 витон	O-Ring seal OR 2068 viton	0005180081
10	Металлическая прокладка	Metallic seal	23093
11	Трубка 6X18X3	Tube 6X18X3	0025020024
12	Штопорное кольцо	Snap ring	0025020014
13	Корпус	Body	0025020012
14	Кольцо фиксации	Fixation ring	0025020033
15	Гайка	Nut	0025020018
16	Соединительный фитинг Ø4-1/8"	Connector Ø4-1/8"	0005150220

Запасные части

Примечание

	Обозначение	Caption
↗	Средства технического обслуживания	Maintenance parts
	Запасные части	Spare parts
↻	Быстроизнашивающиеся детали	Wearing parts

RU	↗	Средства технического обслуживания состоят из деталей, которые для предотвращения поломок необходимо заменять во время техобслуживания, в процессе обратной сборки демонтированных частей (к примеру, изоляционные материалы). На быстроизнашивающиеся детали и средства технического обслуживания, не распространяется гарантия завода изготовителя.
	↻	Быстроизнашивающиеся детали - это детали, которые необходимо менять несколько раз во время эксплуатации, даже если они не до конца отслужили свой срок (к примеру, жидкотопливные форсунки и жидкотопливные фильтры). На быстроизнашивающиеся детали и средства технического обслуживания, не распространяется гарантия завода изготовителя.
EN	↗	Maintenance parts are parts which should be replaced on a preventive basis during maintenance when reassembling disassembled parts (sealing components for example). For wear parts and maintenance parts, the factory's performance warranty for them over time under commercial conditions does not apply.
	↻	Wear parts are parts that have to be replaced several times during the product's service life, even when use of the over all product is in line with its intended purpose (for example oil injectors and oil filters). For wear parts and maintenance parts, the factory's performance warranty for them over time under commercial conditions does not apply.

We reserve the right to make technical changes to improve our products without prior notice.
Мы сохраняем за собой право производить технические изменения для улучшения нашей
продукции без предварительного уведомления.

04 12 / 0002992813 rev.3

<https://partsburners.com>
8 (800) 600-01-34