



Запасные части **Spare parts list**
Дизельная горелка **Light oil burner**



TBL 85 P DACA



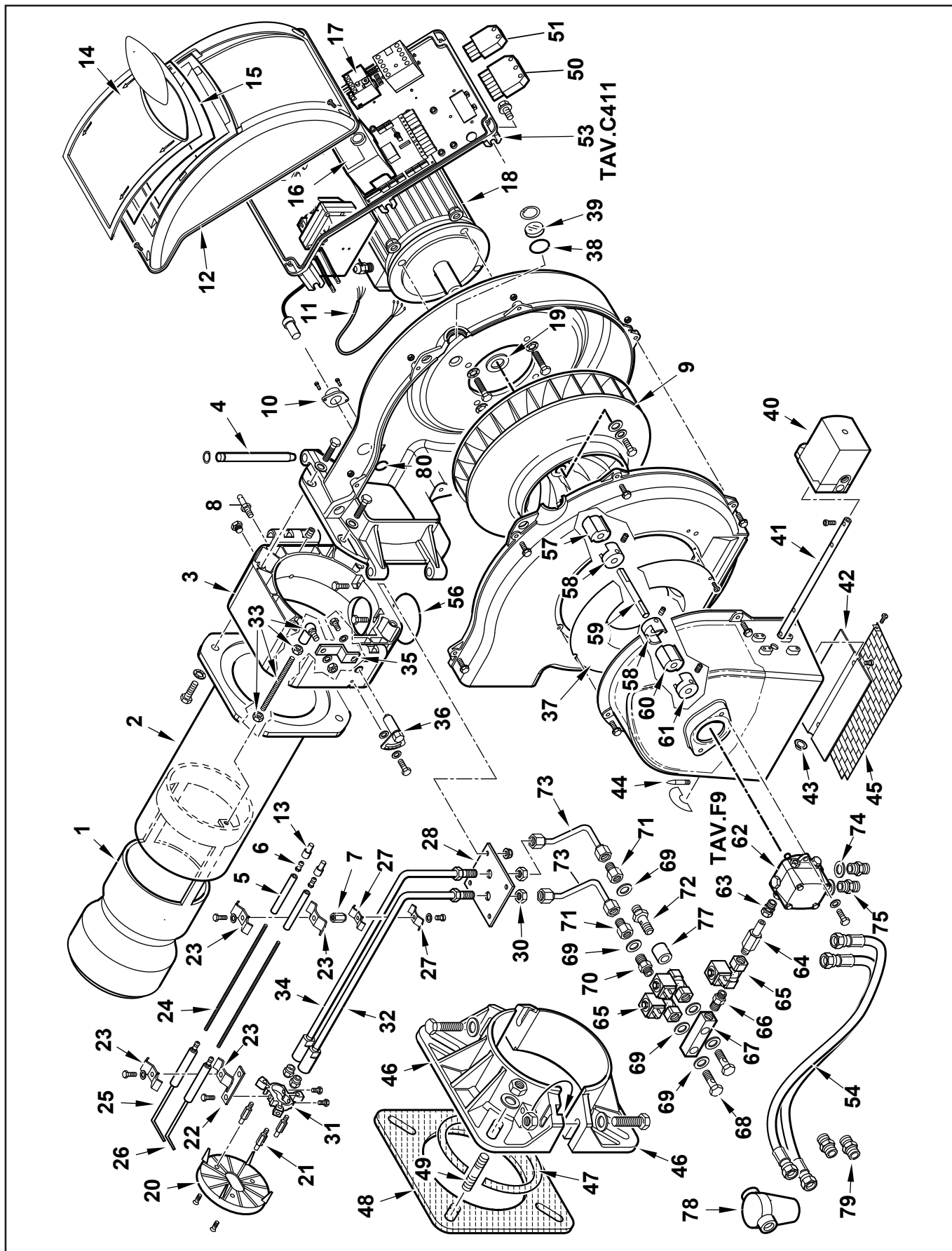
TBL 85 P DACA

35800110



Запасные части

Корпус горелки Burner body



Запасные части

Корпус горелки Burner body

| Поз. | Наименование | Description | Арт. № | |
|------|---|---------------------------------------|------------|---|
| 1 | Головка жаровой трубы | Fire tube head | 0024060007 | |
| 2 | Жаровая труба | Fire tube | 0024060029 | |
| 3 | Держатель жаровой трубы | Fire tube holder | 0024030003 | |
| 4 | Шарнир 15 X 180 | Hinge 15 X 180 | 0024010010 | |
| 5 | Керамическая изоляция | Ceramic insulation | 23928 | |
| 6 | Соединительный штекер электрода поджига | Connection plug of ignition electrode | 53615 | |
| 7 | Соединительная распорка M4/M6 X 18 | Connection spacer M4/M6 X 18 | 0024060023 | |
| 8 | Ниппель для измерения давления R1/8" | Pressure tap R1/8" | 31483 | |
| 9 | Вентилятор Ø355X50 | Air fan Ø355X50 | 0024020005 | |
| 10 | Фланец датчика пламени M74 | Flange flame detector M74 | 18341 | |
| 11 | Кабель электродвигателя | Motor cable | 0005140198 | |
| 12 | Кожух панели управления | Cover control panel | 8024030011 | |
| 13 | Противопопыховый фильтр | Screening sleeve | 0005060037 | |
| 14 | Прозрачная крышка | Transparent cover | 0024030013 | |
| 15 | Прокладка прозрачной крышки | Transparent cover seal | 0024010017 | |
| 16 | Топочный автомат SIEMENS LMO44.255C2 | Control box SIEMENS LMO44.255C2 | 0005030112 | |
| 17 | Реле защиты от перегрузки 2,9-4,0А | Thermo-relay 2,9-4,0A | 0005110123 | |
| 18 | Электродвигатель SIMEL 1,1 кВт | Motor SIMEL 1,1 kW | 5449 | |
| 19 | Распорное кольцо 19X30X3 | Distance ring 19X30X3 | 28078 | |
| 20 | Уравнительный диск | Baffle plate | 0024060030 | |
| 21 | Держатель уравнительного диска | Baffle plate holder | 49375 | |
| 22 | Фиксатор электродов | Electrodes fixater | 14171 | |
| 23 | Фиксатор электродов | Electrodes fixater | 27017 | |
| 24 | Стержень электрода поджига M3,5 X 255 | Ignition electrode rod M3,5 X 255 | 50525 | |
| 25 | Электрод поджига левый | Ignition electrode left | 0024060032 | ⌚ |
| 26 | Электрод поджига правый | Ignition electrode right | 0024060031 | ⌚ |
| 27 | Фиксатор электродов | Electrodes fixater | 49472 | |
| 28 | Крепёжная пластина форсуночных стержней | Fixation plate of nozzle rods | 0024060008 | |
| 30 | Гайка 1/8" X 5 | Nut 1/8" X 5 | 4314 | |
| 31 | Держатель электродов | Electrodes holder | 14168 | |
| 32 | Форсуночный стержень 1-й ступени | Nozzle rod 1st stage | 0024060003 | |
| 33 | Соединительный штифт с крепежами | Connecting stud with fasteners | 0024060026 | |
| 34 | Форсуночный стержень 2-й ступени | Nozzle rod 2nd stage | 0024060005 | |
| 35 | Рычаг регулировки головки жаровой трубы | Lever adjustment fire tube head | 0024010009 | |
| 36 | Регулятор головки жаровой трубы со шкалой | Fire tube hear regulator with scale | 0024010008 | |
| 37 | Кольцо всасываемого воздуха 289 X 158 | Air conveyor 289 X 158 | 0024010011 | |
| 38 | Кольцевая прокладка смотрового окна OR 3125 | O-Ring seal inspection glass OR 3125 | 23839 | |
| 39 | Смотровое окно | Inspection glass | 0020020030 | |
| 40 | Сервопривод SIEMENS SQN72.2B4A20BT | Actuator SIEMENS SQN72.2B4A20BT | 0005040111 | |
| 41 | Вал воздушной заслонки | Air flap axe | 0024030024 | |
| 42 | Воздушная заслонка | Air flap | 0024010012 | |
| 43 | Кольцо 20X14X12X1 | Ring 20X14X12X1 | 54056 | |
| 44 | Индикатор положения воздушной заслонки | Indicator position of air flap | 54200 | |
| 45 | Защитная решетка воздухозаборного короба | Protection grid air intake duct | 0024010013 | |

Запасные части

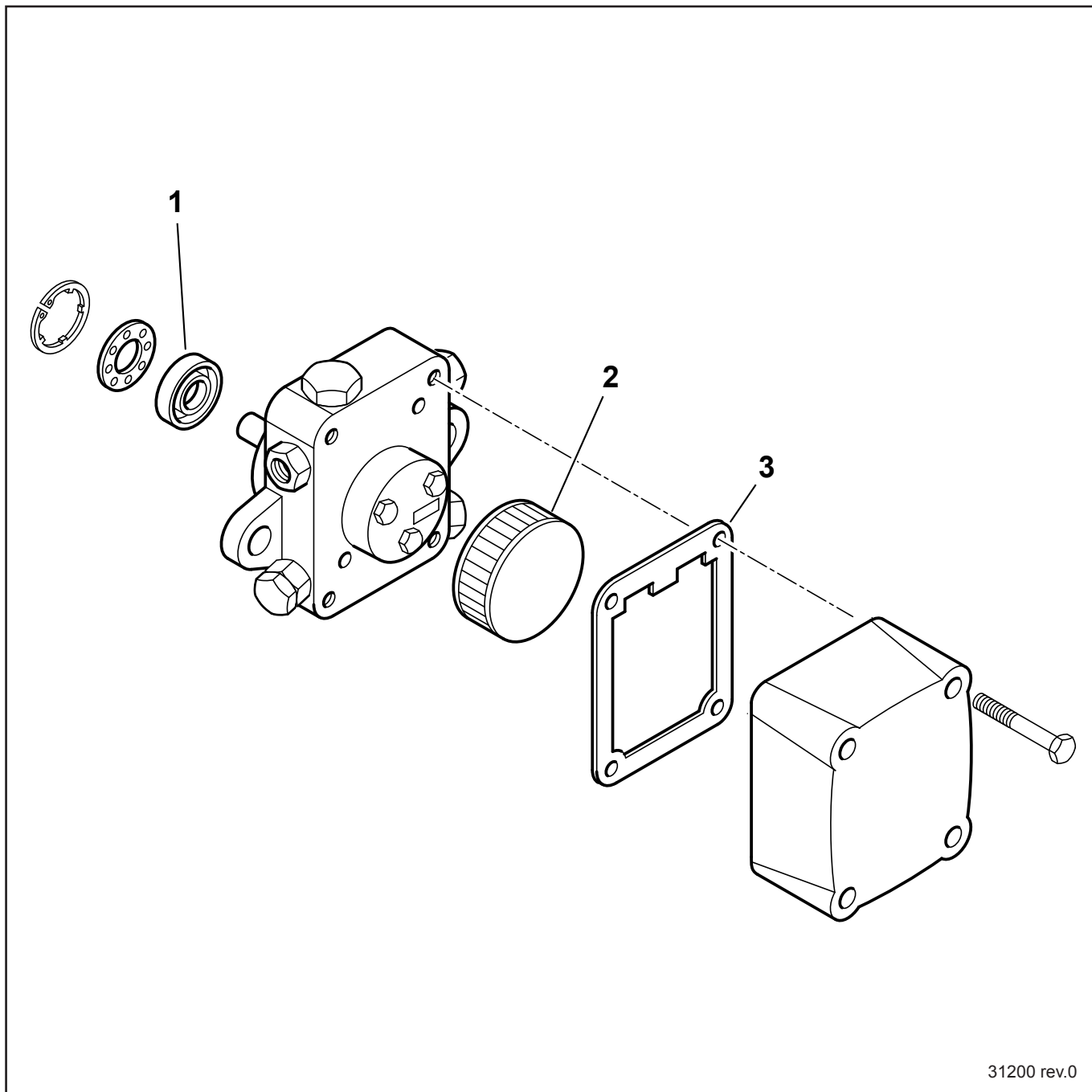
Корпус горелки Burner body

| Поз. | Наименование | Description | Арт. № | |
|------|--|----------------------------|------------|---|
| 46 | Фланец Ø160 | Flange Ø160 | 0024060035 | |
| 47 | Стекловолоконный шнур 8X8X530 | Glass fiber cord 8X8X530 | 0024010031 | |
| 48 | Прокладка фланца Ø160 | Flange seal Ø160 | 0024010021 | ✍ |
| 49 | Шпилька M12 X 63 | Stud M12 X 63 | 17639 | |
| 50 | 7-контактный штекер | Plug 7P | 0005130051 | |
| 51 | 4-контактный штекер | Plug 4P | 0005130043 | |
| 53 | Панель управления | Control panel | 0024060036 | |
| 54 | Жидкотопливный шланг ½" / L.1200 | Fuel-oil hose ½" / L.1200 | 28074 | |
| 56 | Кольцевая прокладка OR 4312 | O-Ring seal OR 4312 | 0005180077 | |
| 57 | Резиновое сцепление | Rubber coupling | 0024060025 | |
| 58 | Сцепление | Coupling | 28894 | |
| 59 | Вал сцепления 10 X 180 | Coupling axe 10 X 180 | 28210 | |
| 60 | Резиновое сцепление | Rubber coupling | 16933 | |
| 61 | Сцепление | Coupling | 3766 | |
| 62 | Жидкотопливный насос AN 77 A 7256 | Oil pump AN 77 A 7256 | 31200 | |
| 63 | Соединительный фитинг ⅛" | Connector ⅛" | 30987 | |
| 64 | Резьбовая втулка ⅛" | Screwed socket ⅛" | 0024060024 | |
| 65 | Жидкотопливный клапан PARKER VE 131 IV | Oil valve PARKER VE 131 IV | 0005080005 | |
| | Электромагнитная катушка KT09 | Magnetic coil KT09 | 0004050095 | |
| 66 | Соединительный фитинг ⅛" | Connector ⅛" | 17066 | |
| 67 | Распределительный блок | Distribution block | 55063 | |
| 68 | Гидравлический болт ⅛" | Drilled bolt ⅛" | 16051 | |
| 69 | Металлическая прокладка 10X15X1,5 | Metallic seal 10X15X1,5 | 146 | |
| 70 | Соединительный фитинг ⅛" | Connector ⅛" | 13778 | |
| 71 | Удлинительный фитинг ⅛" | Extension ⅛" | 0024060022 | |
| 72 | Соединительный фитинг ⅛" | Connector ⅛" | 14124 | |
| 73 | Медная жидкотопливная трубка | Fuel-oil feed tube | 0024060010 | |
| 74 | Металлическая прокладка 13,5X18X2 | Metallic seal 13,5X18X2 | 4987 | |
| 75 | Соединительный фитинг ¼"-½" | Connector ¼"-½" | 17663 | |
| 77 | Распорная трубка ⅛" | Distance tube ⅛" | 0024060034 | |
| 78 | Жидкотопливный фильтр Rp ⅜" | Oil filter Rp ⅜" | 30768 | |
| | Фильтрующий элемент | Cartridge | 95046 | ⊞ |
| | Кольцевая прокладка | O-Ring gasket | 95100 | ✍ |
| 79 | Соединительный фитинг ⅜"-½" | Connector ⅜"-½" | 18138 | |
| 80 | Кольцевая прокладка OR 130 | O-Ring seal OR 130 | 4976 | |

Запасные части

TAV.F9 - Жидкотопливный насос SUNTEC AN 77 A 7256 2P

TAV.F9 - Oil pump SUNTEC AN 77 A 7256 2P

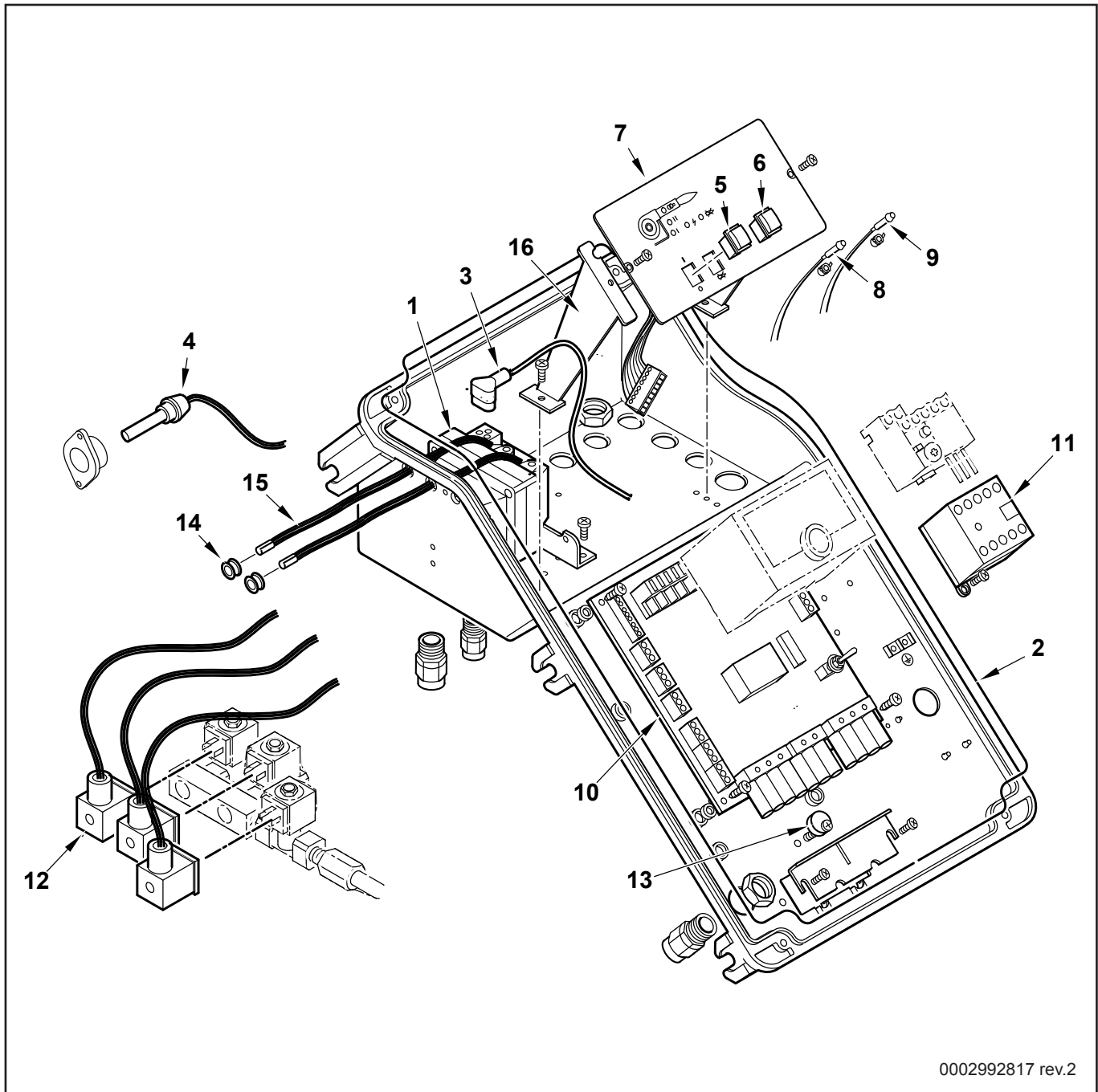


| Поз. | Наименование | Description | Арт. № | |
|------|---|---|---------------------|----------|
| 1 | Сальник | Lip seal | 95089 | |
| 2 | Сетчатый фильтр | Filter | 95540 | ♻️ |
| 3 | Прокладка крышки для круглой крышки для квадратной крышки | Cover gasket for round cover for square cover | 95552 0004050049 | ✂️ ✂️ |

Запасные части

TAV.C411 - Панель управления - 0024060036

TAV.C411 - Control panel - 0024060036



Запасные части

TAV.C411 - Панель управления - 0024060036

TAV.C411 - Control panel - 0024060036

| Поз. | Наименование | Description | Арт. № | |
|------|--|---------------------------------------|------------|--|
| 1 | Трансформатор поджига COMPACT 10/30 CM | Transformator COMPACT 10/30 CM | 0005020067 | |
| 2 | Прокладка кожуха панели управления | Cover control panel seal | 0024010018 | |
| 3 | Кабель трансформатора L.515 | Transformator cable L.515 | 0005130089 | |
| 4 | Датчик пламени SIEMENS QRB1B-A068B70B | Flame detector SIEMENS QRB1B-A068B70B | 31070 | |
| 5 | Переключатель "Вкл./Выкл." | Switcher "On/Off" | 0005120134 | |
| 6 | Кнопка запуска | Reset button | 0005120135 | |
| 7 | Информационная панель | Synoptic panel | 0024060002 | |
| 8 | Зеленая лампа с кабелем L.250 | Green lamp with cable L.250 | 0005120132 | |
| 9 | Красная лампа с кабелем L.250 | Red lamp with cable L.250 | 0005120133 | |
| 10 | Терминальный блок | Electric connection box | 0006120030 | |
| 11 | Миниконтактор LOVATO BG0910A230 | Motor contactor LOVATO BG0910A230 | 0005110110 | |
| 12 | Кабель жидкотопливного клапана L.1300 | Oil valve cable L.1300 | 0005130175 | |
| 13 | Эксцентриковый зажим | Eccentric plate clamps | 0024010019 | |
| 14 | Резиновый распорный фиксатор 14X10X3 | Rubber funnel 14X10X3 | 0005140236 | |
| 15 | Кабель поджига L.550 | Ignition lead L.550 | 0005020037 | |
| 16 | Держатель информационной панели | Synoptic panel holder | 0024030014 | |



| | Обозначение | Caption |
|---|------------------------------------|-------------------|
| ✂ | Средства технического обслуживания | Maintenance parts |
| | Запасные части | Spare parts |
| 🔄 | Быстроизнашивающиеся детали | Wearing parts |

| | | |
|----|---|---|
| RU | ✂ | Средства технического обслуживания состоят из деталей, которые для предотвращения поломок необходимо заменять во время техобслуживания, в процессе обратной сборки демонтированных частей (к примеру, изоляционные материалы). На быстроизнашивающиеся детали и средства технического обслуживания, не распространяется гарантия завода изготовителя. |
| | 🔄 | Быстроизнашивающиеся детали - это детали, которые необходимо менять несколько раз во время эксплуатации, даже если они не до конца отслужили свой срок (к примеру, жидкотопливные форсунки и жидкотопливные фильтры). На быстроизнашивающиеся детали и средства технического обслуживания, не распространяется гарантия завода изготовителя. |
| EN | ✂ | Maintenance parts are parts which should be replaced on a preventive basis during maintenance when reassembling disassembled parts (sealing components for example). For wear parts and maintenance parts, the factory's performance warranty for them over time under commercial conditions does not apply. |
| | 🔄 | Wear parts are parts that have to be replaced several times during the product's service life, even when use of the over all product is in line with its intended purpose (for example oil injectors and oil filters). For wear parts and maintenance parts, the factory's performance warranty for them over time under commercial conditions does not apply. |

We reserve the right to make technical changes to improve our products without prior notice.
Мы сохраняем за собой право производить технические изменения для улучшения нашей продукции без предварительного уведомления.

04 12 / 0002992818 rev.3

<https://partsburners.com>
8 (800) 600-01-34