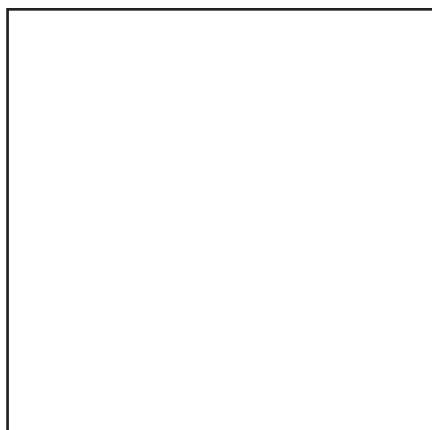


Запасные части **Spare parts list**
Дизельная горелка **Light oil burner**

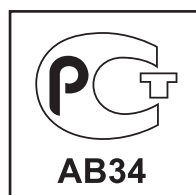


WSO-12H



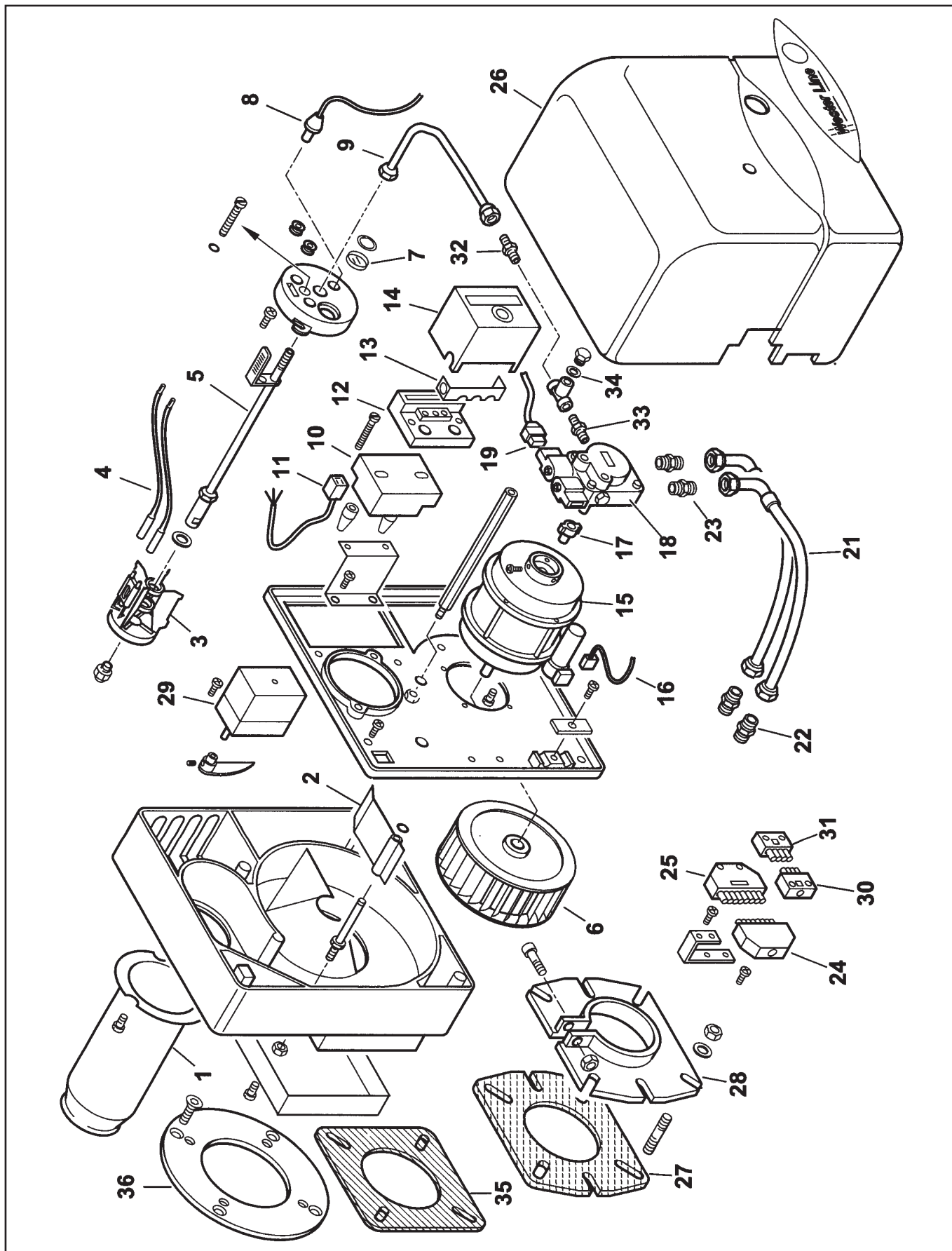
WSO-12H

35544710



Запасные части

Корпус горелки Burner body



Запасные части

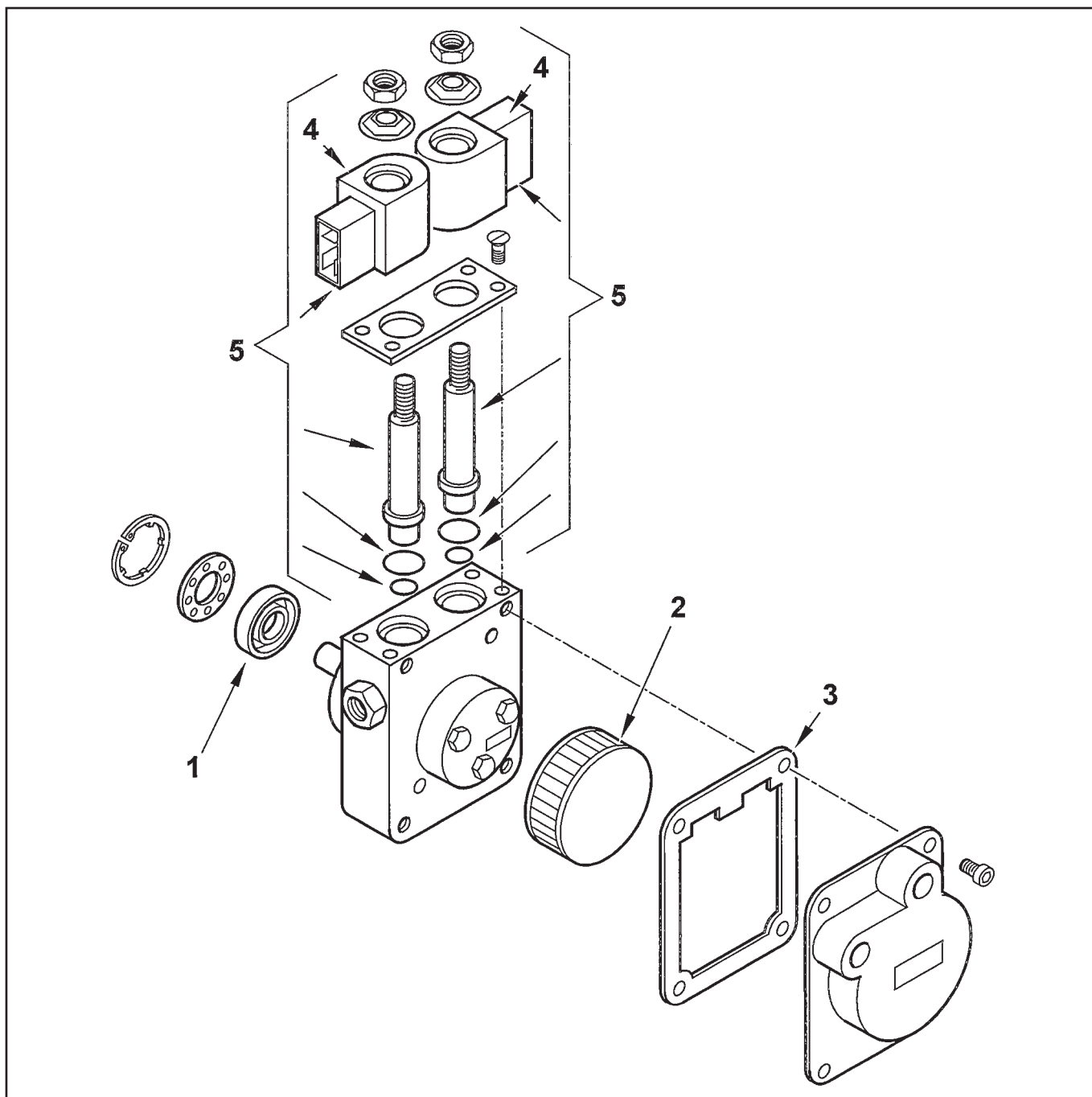
Корпус горелки Burner body

Поз.	Наименование	Description	Арт. №	
1	Жаровая труба	Fire tube	0013030210	
2	Воздушная заслонка	Air flap	0013030113	
3	Уравнительный диск + блок электродов поджига	Baffle plate + electrode block	0013030209	
	Блок электродов поджига	Electrode block	0016010064	↻
4	Кабель поджига Ø4 - Ø4 / L.500	Ignition lead Ø4 - Ø4 / L.500	0005140225	
5	Форсуночный стержень	Nozzle rod	0013030211	
6	Вентилятор Ø133X47	Air fan Ø133X47	0013010004	
7	Смотровое окно Ø20X3	Inspection glass Ø20X3	0013010027	
8	Датчик пламени QRB1B L.350	Flame detector QRB1B L.350	30770	
9	Медная жидкотопливная трубка	Fuel-oil feed tube	0013030219	
10	Трансформатор поджига Danfoss EBI	Transformator Danfoss EBI	0005020057	
11	Кабель трансформатора L.160	Transformator cable L.160	0005130130	
12	Цоколь топочного автомата	Socket	23527	
13	Фиксатор кабелей	Cable gland holder	0005030012	
14	Топочный автомат LOA 24.171 B27	Control box LOA 24.171 B27	31184	
15	Электродвигатель SIMEL 100 Вт	Motor SIMEL 100 W	0005010131	
	Конденсатор 6,3 мФ	Capacitor 6,3 мФ	95068	
16	Кабель электродвигателя	Motor cable	0005130016	
17	Сцепление SIMEL AACO	Coupling pump/motor SIMEL AACO	0005010100 95249	
18	Жидкотопливный насос AT3 45 C 9558 6P	Oil pump AT3 45 C 9558 6P	0005060003	
19	Кабель жидкотопливного насоса L.600	Oil pump cable L.600	23519	
21	Жидкотопливный шланг ¼" - ⅜" / L.1200	Fuel-oil hose ¼" - ⅜" / L.1200	0013030070	
22	Переходной фитинг ⅜"	Fitting ⅜"	19098	
23	Переходной фитинг	Fitting	0013030055	
24	7-контактный штекер	Plug 7P	0005130051	
25	7-контактный разъем	Socket 7P	0005130052	
26	Кожух горелки	Burner cover	0013030218	
27	Прокладка фланца Ø90	Flange seal Ø90	50413	✍
28	Фланец Ø90	Flange Ø90	8013030004	
29	Сервопривод LKS120	Actuator LKS120	0005040001	
30	4-контактный штекер	Plug 4P	0005130043	
31	4-контактный разъем	Socket 4P	0005130075	
32	Фитинг ⅜"	Fitting ⅜"	13778	
33	Фитинг ⅜"	Fitting ⅜"	17066	
34	Медная прокладка 10X15X1,5	Copper seal 10X15X1,5	146	
35	Прокладка фланца Ø...	Flange seal Ø...	0013030142	✍
36	Адапторный фланец		0013020061	

Запасные части

TAV.F2 - Жидкотопливный насос

TAV.F2 - Oil pump



Поз.	Наименование	Description	Арт. №	
1	Сальник	Lip seal	95089	
2	Сетчатый фильтр	Filter	0004050030	♻️
3	Прокладка крышки для круглой крышки для квадратной крышки	Cover gasket for round cover for square cover	95552 0004050049	⚙️ ⚙️
4	Электромагнитная катушка	Magnetic coil	95116	
5	Электромагнитный клапан в комплекте	Solenoid kit	0004050100	

Запасные части

Примечание

	Обозначение	Caption
✂	Средства технического обслуживания	Maintenance parts
	Запасные части	Spare parts
🔄	Быстроизнашивающиеся детали	Wearing parts

RU	✂	Средства технического обслуживания состоят из деталей, которые для предотвращения поломок необходимо заменять во время техобслуживания, в процессе обратной сборки демонтированных частей (к примеру, изоляционные материалы). На быстроизнашивающиеся детали и средства технического обслуживания, не распространяется гарантия завода изготовителя.
	🔄	Быстроизнашивающиеся детали - это детали, которые необходимо менять несколько раз во время эксплуатации, даже если они не до конца отслужили свой срок (к примеру, жидкотопливные форсунки и жидкотопливные фильтры). На быстроизнашивающиеся детали и средства технического обслуживания, не распространяется гарантия завода изготовителя.
EN	✂	Maintenance parts are parts which should be replaced on a preventive basis during maintenance when reassembling disassembled parts (sealing components for example). For wear parts and maintenance parts, the factory's performance warranty for them over time under commercial conditions does not apply.
	🔄	Wear parts are parts that have to be replaced several times during the product's service life, even when use of the over all product is in line with its intended purpose (for example oil injectors and oil filters). For wear parts and maintenance parts, the factory's performance warranty for them over time under commercial conditions does not apply.

We reserve the right to make technical changes to improve our products without prior notice.
Мы сохраняем за собой право производить технические изменения для улучшения нашей
продукции без предварительного уведомления.

03 10 / 35544710 rev.0

<https://partsburners.com>
8 (800) 600-01-34