



Запасные части **Spare parts list**
Дизельная горелка **Light oil burner**

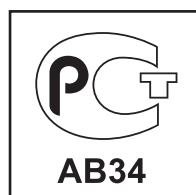


SPARK 35 LX



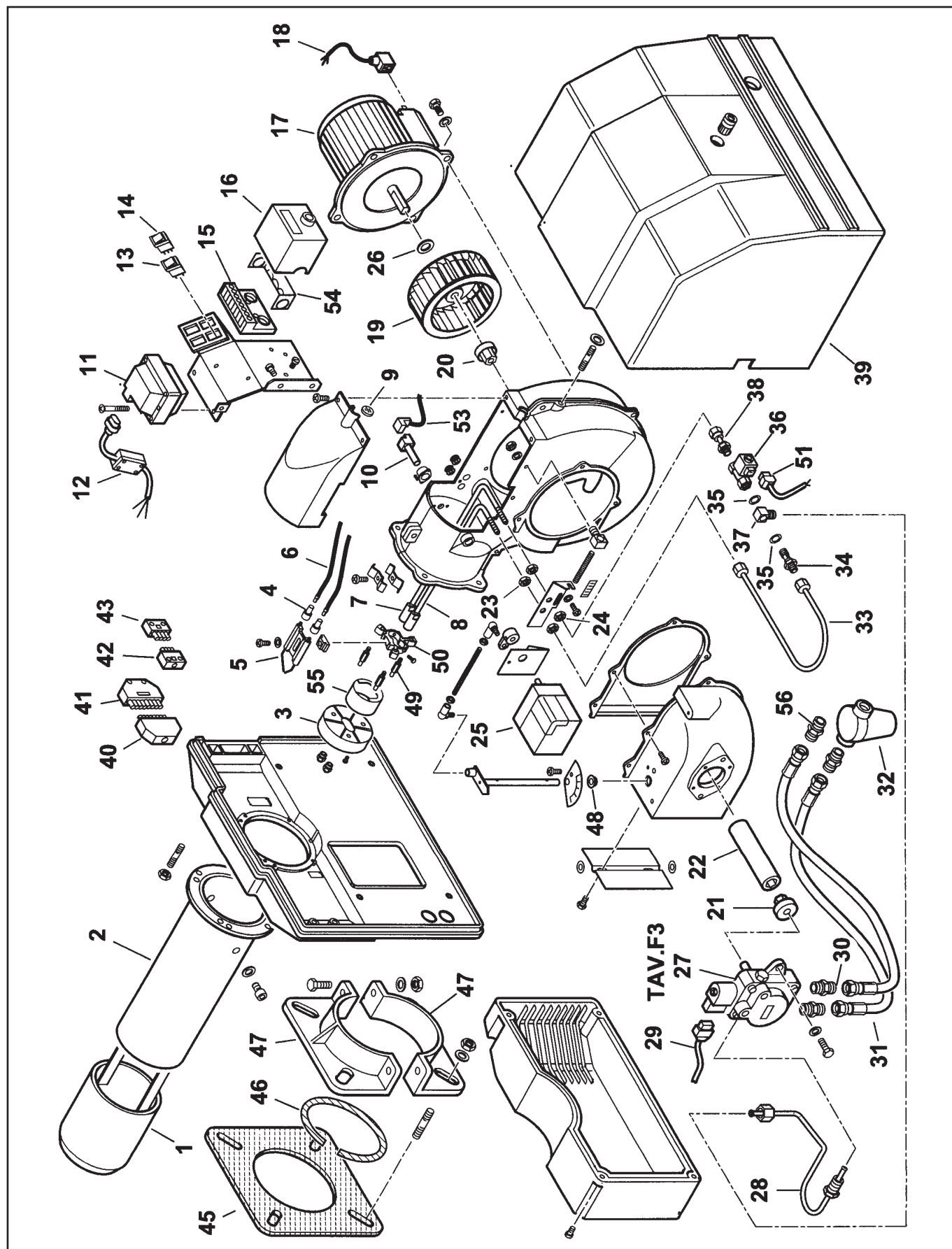
SPARK 35 LX

33960010



Запасные части

Корпус горелки Burner body



Запасные части

Корпус горелки Burner body

Поз.	Наименование	Description	Арт. №	
1	Головка жаровой трубы	Fire tube head	0017050002	
2	Жаровая труба	Fire tube	0020010168	
3	Уравнительный диск	Baffle plate	0017050005	
4	Противопопыховый фильтр	Screening sleeve	0005060037	
5	Блок электродов поджига	Electrode block	0010190001	↻
6	Кабель поджига	Ignition lead	0005020054	
7	Форсуночный стержень 1-ступени	Nozzle rod 1st stage	0020010166	
8	Форсуночный стержень 2-ступени	Nozzle rod 2nd stage	0020010164	
9	Смотровое окно	Inspection glass	0020020030	
10	Датчик пламени IRD1010.1	Flame detector IRD1010.1	0005030040	
11	Трансформатор поджига 10/20 CM	Transformator 10/20 CM	0005020029	
12	Кабель трансформатора	Transformator cable	0005140303	
13	Переключатель	Switcher	0005120081	
14	Переключатель	Switcher	0005120082	
15	Цоколь топочного автомата	Socket	23527	
16	Топочный автомат LMO44.255C2	Control box LMO44.255C2	0005030112	
17	Электродвигатель 370 Вт	Motor 370 W	0005010059	
	Конденсатор 14 мкФ	Capacitor 14 μF	95079	
18	Кабель электродвигателя	Motor cable	0005130096	
19	Вентилятор Ø180X72	Air fan Ø180X72	61013	
20	Сцепление	Coupling	3187	
21	Сцепление	Coupling	3199	
22	Резиновое сцепление	Rubber coupling	0020010021	
23	Гайка	Nut	4314	
24	Гайка	Nut	0006020143	
25	Сервопривод STA5 B0.36/8	Actuator STA5 B0.36/8	0005040025	
26	Распорное кольцо	Spacer	28718	
27	Жидкотопливный насос AS 67 A 7466 4P	Oil pump AS 67 A 7466 4P	0005060044	
28	Медная жидкотопливная трубка	Fuel-oil feed tube	0020010173	
29	Кабель жидкотопливного насоса L.600	Oil pump cable L.600	23519	
30	Фитинг ¼"	Fitting ¼"	0013030055	
31	Жидкотопливный шланг ¼" - ⅜" / L.1200	Fuel-oil hose ¼" - ⅜" / L.1200	0013030070	
32	Жидкотопливный фильтр Rp ⅜"	Oil filter Rp ⅜"	30768	
	Фильтрующий элемент	Cartridge	95046	↻
	Кольцевая прокладка	O-Ring gasket	95100	✂
33	Медная жидкотопливная трубка	Fuel-oil feed tube	0020010075	
34	Фитинг	Fitting	14124	
35	Прокладка	Seal	146	
36	Жидкотопливный клапан	Oil valve	31008	
	Электромагнитная катушка жидкотопливного клапана	Coil oil valve	95247	
37	Фитинг	Fitting	14123	
38	Фитинг	Fitting	29972	
39	Кожух горелки	Burner cover	0020010009	

Запасные части

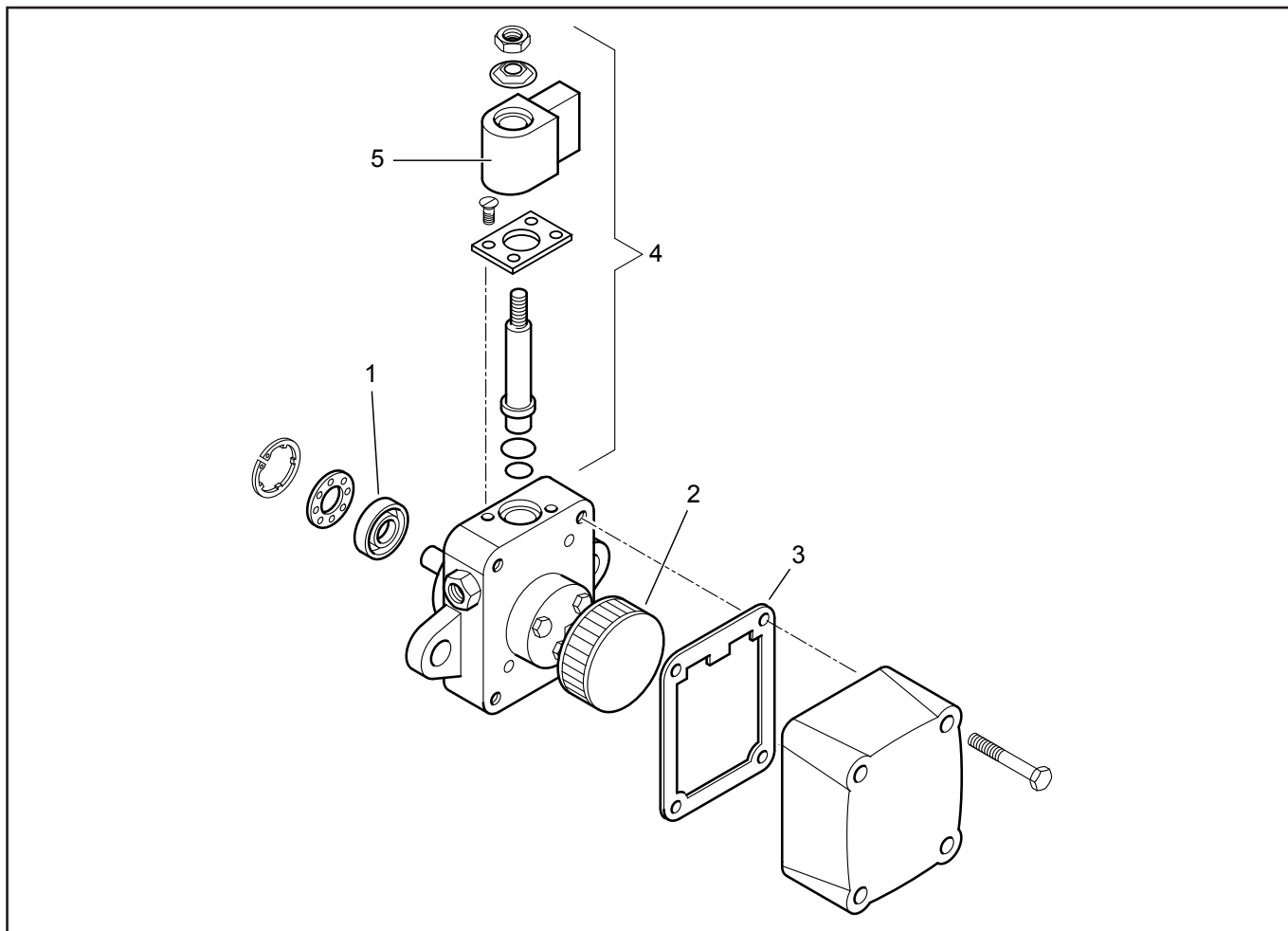
Корпус горелки Burner body

Поз.	Наименование	Description	Арт. №	
40	7-контактный разъем	Socket 7P	0005130052	
41	7-контактный штекер	Plug 7P	0005130051	
42	4-контактный разъем	Socket 4P	0005130075	
43	4-контактный штекер	Plug 4P	0005130043	
45	Прокладка фланца Ø135	Flange seal Ø135	34462	✍
46	Стекловолоконный шнур	Glass fiber cord	61029	
47	Полуфланец	Semiflange	834451	
48	Втулка	Bush	0019010010	
49	Держатель уравнильного диска	Baffle plate holder	49375	
50	Держатель электродов	Electrodes holder	14168	
51	Кабель жидкотопливного клапана	Oil valve cable	31185	
53	Кабель датчика пламени	Flame detector cable	0005130066	
54	Фиксатор кабелей	Cable gland holder	0005030012	
55	Воздушное кольцо	Air dose	0017050003	
56	Фитинг	Fitting	19098	

Запасные части

TAV.F3 - Жидкотопливный насос

TAV.F3 - Oil pump



Поз.	Наименование	Description	Арт. №	
1	Сальник	Lip seal	95089	
2	Сетчатый фильтр	Filter	0004050030	♻️
3	Прокладка крышки для круглой крышки для квадратной крышки	Cover gasket for round cover for square cover	95552 0004050049	⚙️ ⚙️
4	Электромагнитный клапан в комплекте	Solenoid kit	95115	
5	Электромагнитная катушка	Magnetic coil	95116	

We reserve the right to make technical changes to improve our products without prior notice.
Мы сохраняем за собой право производить технические изменения для улучшения нашей
продукции без предварительного уведомления.

04 02 / 0002992420 rev.0

<https://partsburners.com>
8 (800) 600-01-34