

Запасные части
Дизельная горелка

Spare parts list
Light oil burner

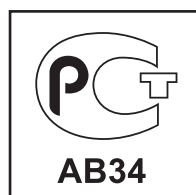


SPARK 35 DSGW



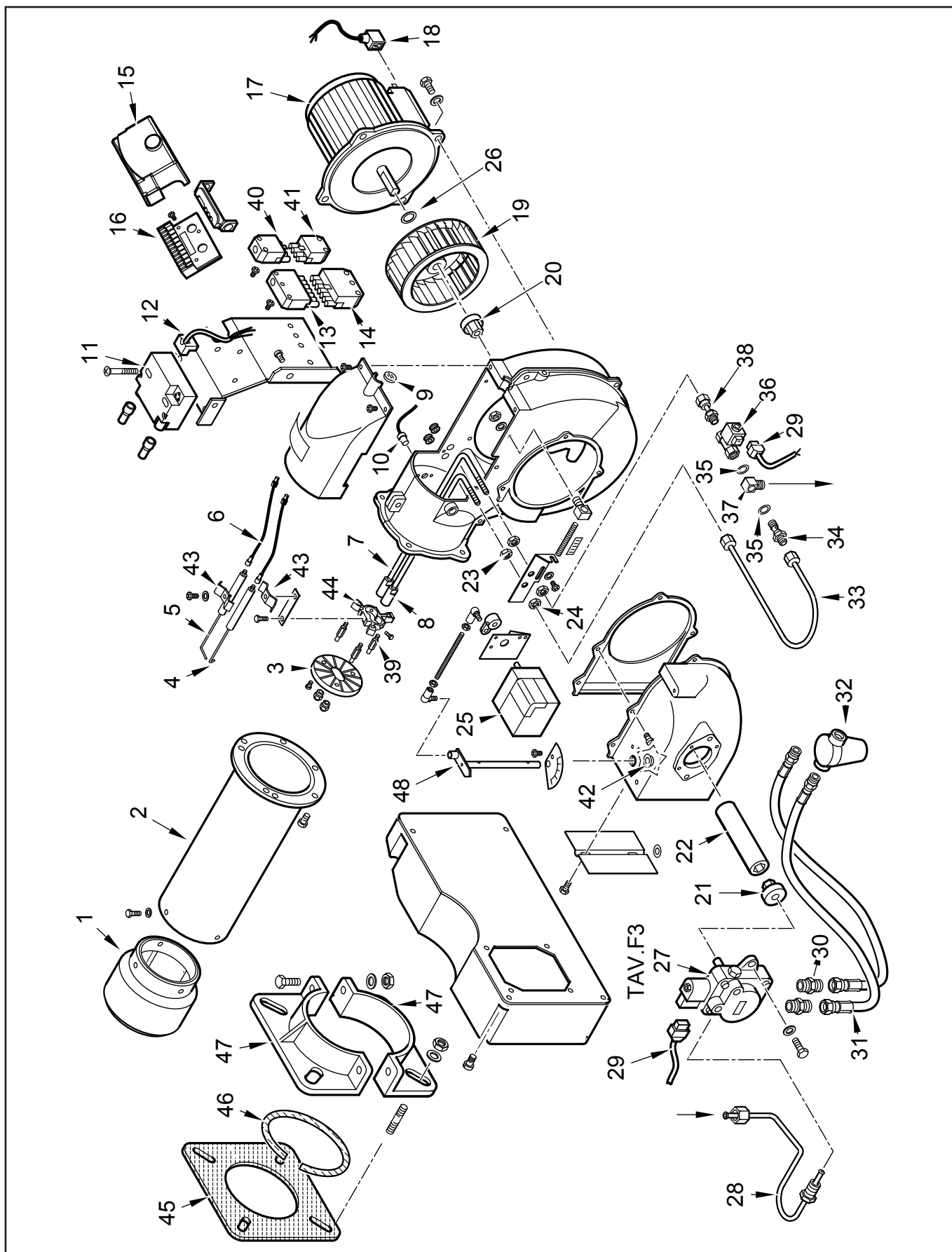
SPARK 35 DSGW

3075010



Запасные части

Корпус горелки Burner body



Запасные части

Корпус горелки Burner body

Поз.	Наименование	Description	Арт. №	
1	Головка жаровой трубы	Fire tube head	0020010023	
2	Жаровая труба	Fire tube	0020010052	
3	Уравнительный диск	Baffle plate	0020010194	
4	Электрод поджига левый	Ignition electrode left	49369	↻
5	Электрод поджига правый	Ignition electrode right	49368	↻
6	Кабель поджига	Ignition lead	0005020036	
7	Форсуночный стержень 1-ступени	Nozzle rod 1st stage	0020010115	
8	Форсуночный стержень 2-ступени	Nozzle rod 2nd stage	0020010113	
9	Смотровое окно	Inspection glass	0020020030	
10	Датчик пламени QRB1B L.480	Flame detector QRB1B L.480	31069	
11	Трансформатор поджига 26/48	Transformator 26/48	0005020078	
12	Кабель трансформатора L.515	Transformator cable L.515	0005130089	
13	7-контактный разъем	Socket 7P	0005130052	
14	7-контактный штекер	Plug 7P	0005130051	
15	Топочный автомат LMO44.255C2	Control box LMO44.255C2	0005030112	
16	Цоколь топочного автомата	Socket	23527	
17	Электродвигатель 370 Вт	Motor 370 W	0005010059	
	Конденсатор 14 мкФ	Capacitor 14 μF	95079	
18	Кабель электродвигателя	Motor cable	0005130096	
19	Вентилятор Ø180X72	Air fan Ø180X72	61013	
20	Сцепление	Coupling	3187	
21	Сцепление	Coupling	3199	
22	Резиновое сцепление	Rubber coupling	0020010021	
23	Гайка	Nut	4314	
24	Гайка	Nut	0006020143	
25	Сервопривод STA5 B0.36/8	Actuator STA5 B0.36/8	0005040025	
26	Распорное кольцо	Spacer	28718	
27	Жидкотопливный насос AS 67 A 7466 4P	Oil pump AS 67 A 7466 4P	0005060044	
28	Медная жидкотопливная трубка	Fuel-oil feed tube	0020010074	
29	Кабель жидкотопливного насоса L.750	Oil pump cable L.750	31185	
30	Фитинг ¼"	Fitting ¼"	0013030055	
31	Жидкотопливный шланг ¼" - ⅜" / L.1200	Fuel-oil hose ¼" - ⅜" / L.1200	18845	
32	Жидкотопливный фильтр Rp ⅜"	Oil filter Rp ⅜"	30768	
	Фильтрующий элемент	Cartridge	95046	↻
	Кольцевая прокладка	O-Ring gasket	95100	✂
33	Медная жидкотопливная трубка	Fuel-oil feed tube	0020010075	
34	Фитинг	Fitting	14124	
35	Прокладка	Seal	146	
36	Жидкотопливный клапан	Oil valve	31008	
	Электромагнитная катушка жидкотопливного клапана	Coil oil valve	95247	
37	Фитинг	Fitting	14123	
38	Фитинг	Fitting	29972	
39	Держатель уравнительного диска	Baffle plate holder	14170	

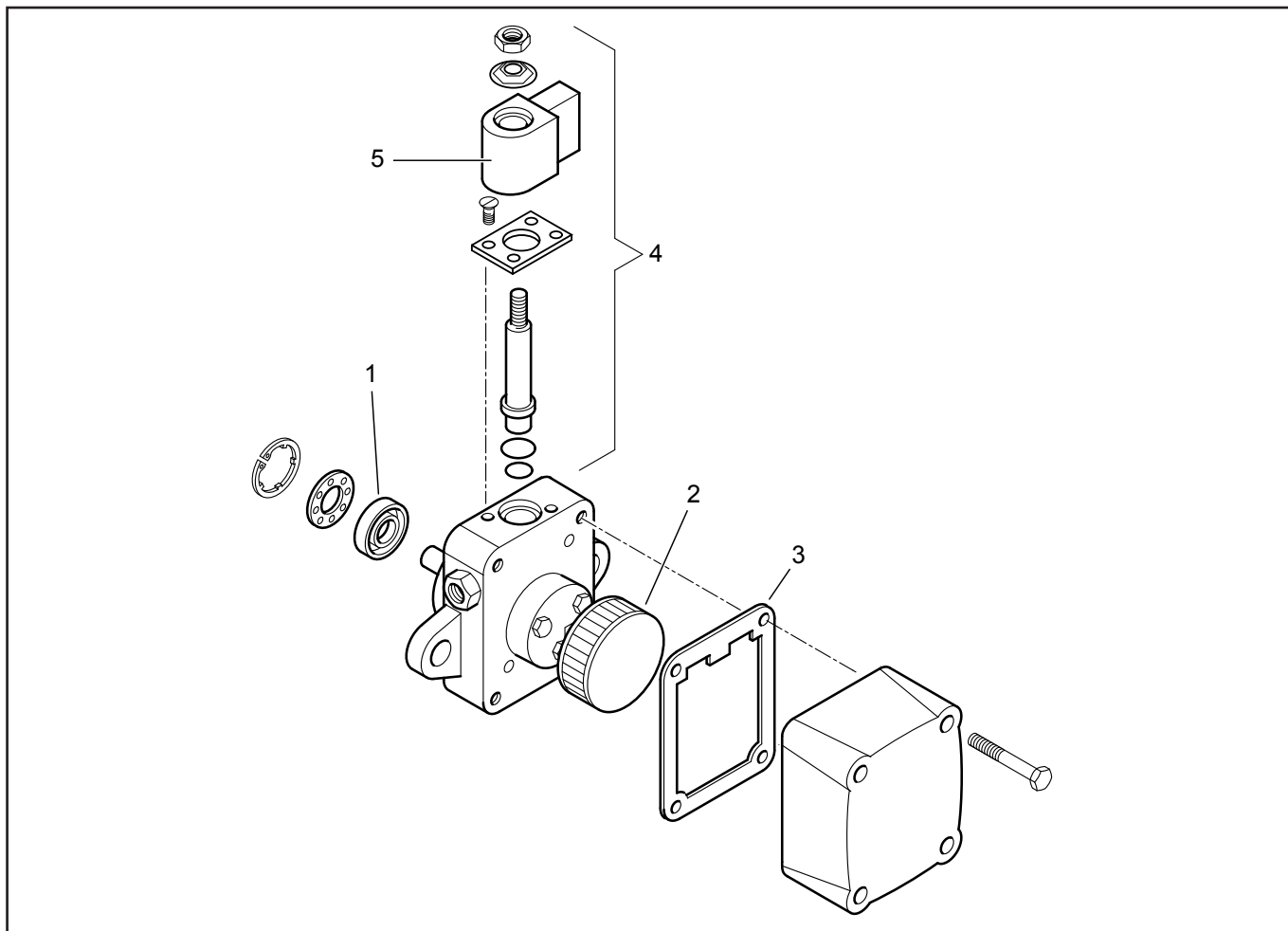
Запасные части

Корпус горелки Burner body

Поз.	Наименование	Description	Арт. №	
40	4-контактный разъем	Socket 4P	0005130075	
41	4-контактный штекер	Plug 4P	0005130043	
42	Втулка	Bush	0019010010	
43	Фиксатор электродов	Electrodes fixater	27017	
44	Держатель электродов	Electrodes holder	14168	
45	Прокладка фланца Ø135	Flange seal Ø135	34462	✍
46	Стекловолоконный шнур	Glass fiber cord	61029	
47	Полуфланец	Semiflange	834451	
48	Вал воздушной заслонки	Air flap axe	0020010122	

Запасные части

TAV.F3 - Жидкотопливный насос TAV.F3 - Oil pump



Поз.	Наименование	Description	Арт. №	
1	Сальник	Lip seal	95089	
2	Сетчатый фильтр	Filter	0004050030	♻️
3	Прокладка крышки для круглой крышки для квадратной крышки	Cover gasket for round cover for square cover	95552 0004050049	⚙️ ⚙️
4	Электромагнитный клапан в комплекте	Solenoid kit	95115	
5	Электромагнитная катушка	Magnetic coil	95116	

We reserve the right to make technical changes to improve our products without prior notice.
Мы сохраняем за собой право производить технические изменения для улучшения нашей
продукции без предварительного уведомления.

11 07 / 3075010 T05

<https://partsburners.com>
8 (800) 600-01-34