

Запасные части **Spare parts list**
Дизельная горелка **Light oil burner**



SPARK 35

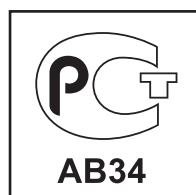


SPARK 35

3071010

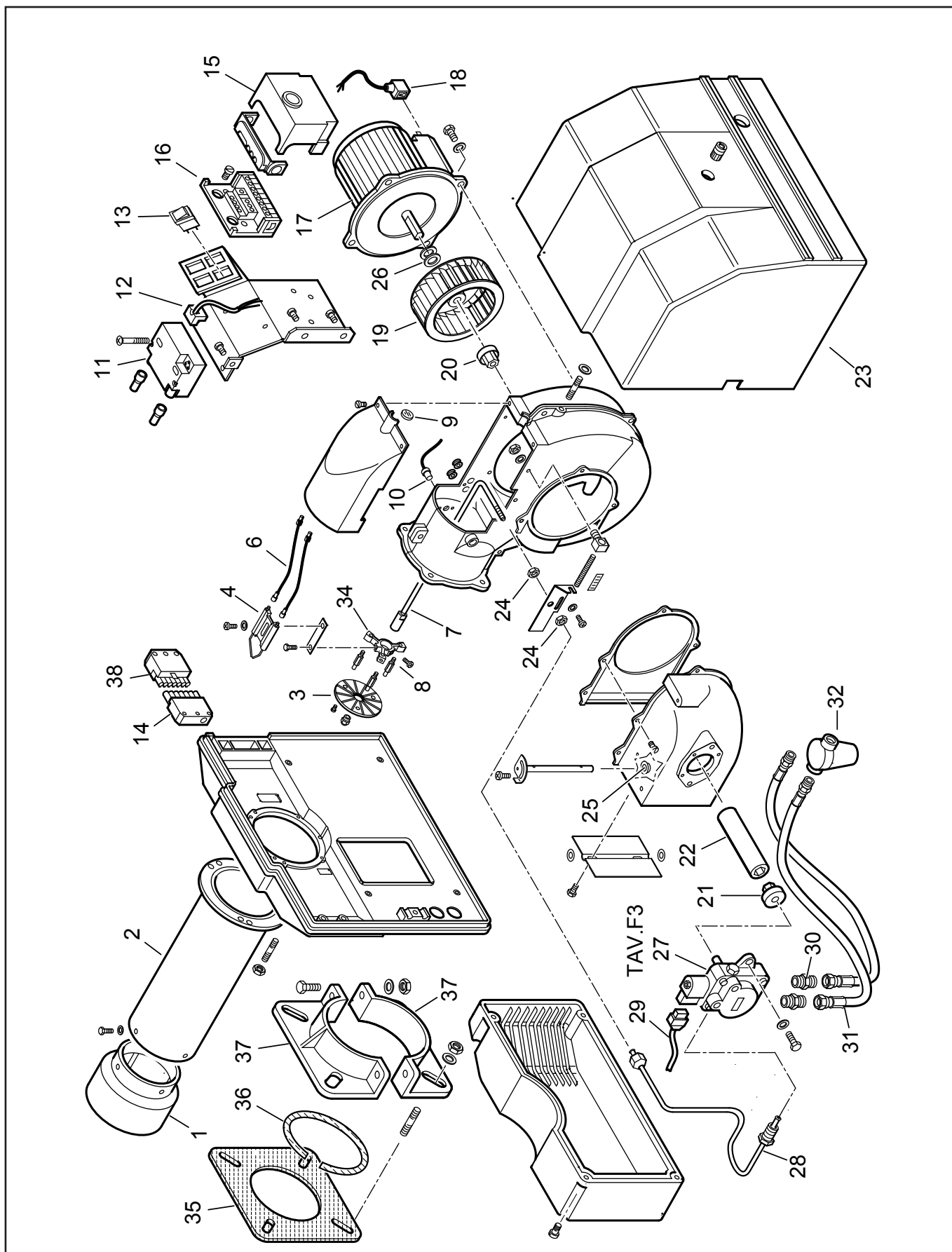
RU

EN



Запасные части

Корпус горелки Burner body



Запасные части

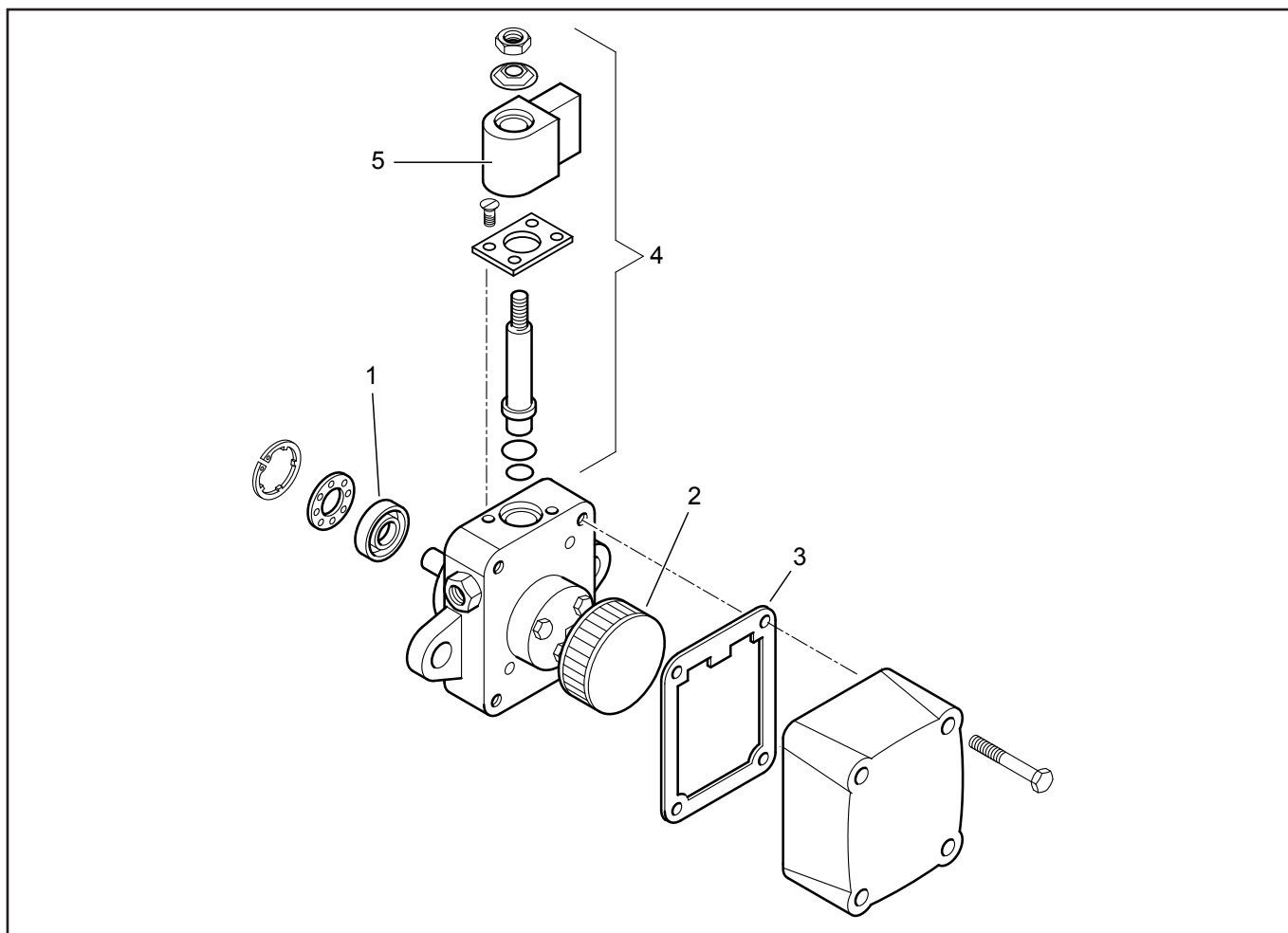
Корпус горелки Burner body

Поз.	Наименование	Description	Арт. №	
1	Головка жаровой трубы	Fire tube head	0020010110	
2	Жаровая труба	Fire tube	0020010052	
3	Уравнительный диск	Baffle plate	61046	
4	Блок электродов поджига	Electrode block	53017	↻
6	Кабель поджига	Ignition lead	0005020036	
7	Форсуночный стержень	Nozzle rod	0020010117	
8	Держатель уравнительного диска	Baffle plate holder	14170	
9	Смотровое окно	Inspection glass	0020020030	
10	Датчик пламени QRB1B L.480	Flame detector QRB1B L.480	31069	
11	Трансформатор поджига 26/48	Transformator 26/48	0005020078	
12	Кабель трансформатора L.515	Transformator cable L.515	0005130089	
13	Переключатель "Вкл./Выкл."	Switcher "On-Off"	0005120081	
14	7-контактный разъем	Socket 7P	0005130052	
15	Топочный автомат LMO44.255C2	Control box LMO44.255C2	0005030112	
16	Цоколь топочного автомата	Socket	23527	
17	Электродвигатель 370 Вт	Motor 370 W	0005010059	
	Конденсатор 14 мФ	Capacitor 14 μF	95079	
18	Кабель электродвигателя	Motor cable	0005130096	
19	Вентилятор Ø180X72	Air fan Ø180X72	61013	
20	Сцепление	Coupling	3187	
21	Сцепление	Coupling	3199	
22	Резиновое сцепление	Rubber coupling	0020010021	
23	Кожух горелки	Burner cover	0020010009	
24	Гайка 1/8" X 5	Nut 1/8" X 5	4314	
25	Втулка	Bush	0019010010	
26	Распорное кольцо	Spacer	28718	
27	Жидкотопливный насос AS 67 A 7466 4P	Oil pump AS 67 A 7466 4P	0005060044	
28	Медная жидкотопливная трубка	Fuel-oil feed tube	0020010064	
29	Кабель жидкотопливного насоса L.750	Oil pump cable L.750	31185	
30	Фитинг 1/4"	Fitting 1/4"	0013030055	
31	Жидкотопливный шланг 1/4" - 3/8" / L.1200	Fuel-oil hose 1/4" - 3/8" / L.1200	18845	
32	Жидкотопливный фильтр Rp 3/8"	Oil filter Rp 3/8"	30768	
	Фильтрующий элемент	Cartridge	95046	↻
	Кольцевая прокладка	O-Ring gasket	95100	✍
34	Держатель электродов	Electrodes holder	0019030006	
35	Прокладка фланца Ø135	Flange seal Ø135	34462	✍
36	Стекловолоконный шнур	Glass fiber cord	61029	
37	Полуфланец	Semiflange	834451	
38	7-контактный штекер	Plug 7P	0005130051	

Запасные части

TAV.F3 - Жидкотопливный насос

TAV.F3 - Oil pump



Поз.	Наименование	Description	Арт. №	
1	Сальник	Lip seal	95089	
2	Сетчатый фильтр	Filter	0004050030	♻️
3	Прокладка крышки для круглой крышки для квадратной крышки	Cover gasket for round cover for square cover	95552 0004050049	⚙️ ⚙️
4	Электромагнитный клапан в комплекте	Solenoid kit	95115	
5	Электромагнитная катушка	Magnetic coil	95116	

Запасные части

Примечание

	Обозначение	Caption
↗	Средства технического обслуживания	Maintenance parts
	Запасные части	Spare parts
↻	Быстроизнашивающиеся детали	Wearing parts

RU	↗	Средства технического обслуживания состоят из деталей, которые для предотвращения поломок необходимо заменять во время техобслуживания, в процессе обратной сборки демонтированных частей (к примеру, изоляционные материалы). На быстроизнашивающиеся детали и средства технического обслуживания, не распространяется гарантия завода изготовителя.
	↻	Быстроизнашивающиеся детали - это детали, которые необходимо менять несколько раз во время эксплуатации, даже если они не до конца отслужили свой срок (к примеру, жидкотопливные форсунки и жидкотопливные фильтры). На быстроизнашивающиеся детали и средства технического обслуживания, не распространяется гарантия завода изготовителя.
EN	↗	Maintenance parts are parts which should be replaced on a preventive basis during maintenance when reassembling disassembled parts (sealing components for example). For wear parts and maintenance parts, the factory's performance warranty for them over time under commercial conditions does not apply.
	↻	Wear parts are parts that have to be replaced several times during the product's service life, even when use of the over all product is in line with its intended purpose (for example oil injectors and oil filters). For wear parts and maintenance parts, the factory's performance warranty for them over time under commercial conditions does not apply.

We reserve the right to make technical changes to improve our products without prior notice.
Мы сохраняем за собой право производить технические изменения для улучшения нашей
продукции без предварительного уведомления.

11 07 / 3071010 T03

<https://partsburners.com>
8 (800) 600-01-34