

Запасные части **Spare parts list**
Дизельная горелка **Light oil burner**

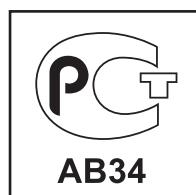


SPARK 26 DSG



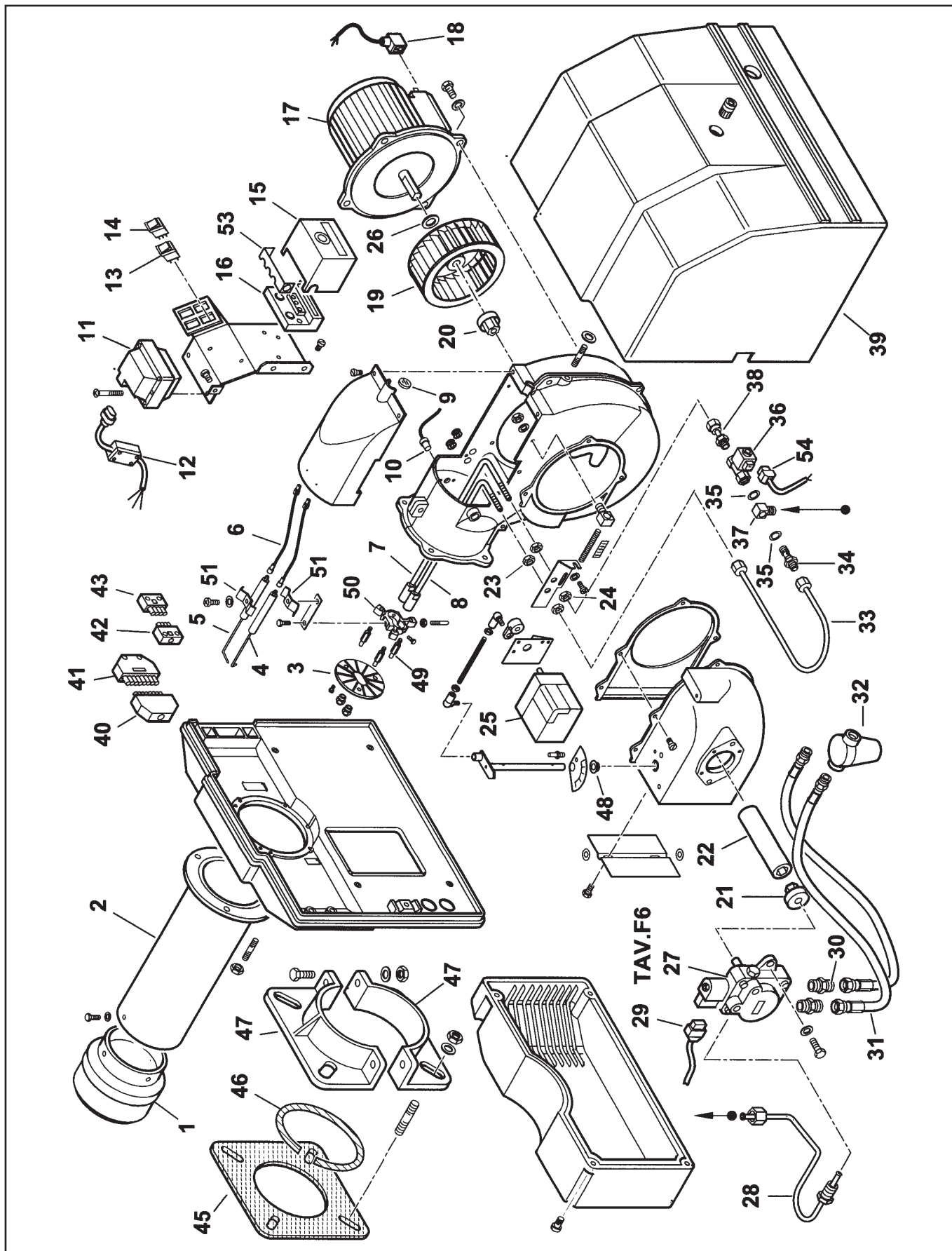
SPARK 26 DSG

3067010



Запасные части

Корпус горелки Burner body



Запасные части

Корпус горелки Burner body

Поз.	Наименование	Description	Арт. №	
1	Головка жаровой трубы	Fire tube head	54042	
2	Жаровая труба	Fire tube	0020010022	
3	Уравнительный диск	Baffle plate	49363	
4	Электрод поджига левый	Ignition electrode left	49369	↻
5	Электрод поджига правый	Ignition electrode right	49368	↻
6	Кабель поджига	Ignition lead	0005140109	
7	Форсуночный стержень 1-ступени	Nozzle rod 1st stage	0020010035	
8	Форсуночный стержень 2-ступени	Nozzle rod 2nd stage	0020010036	
9	Смотровое окно	Inspection glass	0020020030	
10	Датчик пламени QRB1B L.500	Flame detector QRB1B L.500	31069	
11	Трансформатор поджига 10/20 CM	Transformator 10/20 CM	0005020029	
12	Кабель трансформатора	Transformator cable	0005140303	
13	Переключатель	Switcher	0005120081	
14	Переключатель	Switcher	0005120082	
15	Топочный автомат LOA 24.171 B27	Control box LOA 24.171 B27	31184	
16	Цоколь топочного автомата	Socket	23527	
17	Электродвигатель 370 Вт	Motor 370 W	0005010059	
	Конденсатор 14 мкФ	Capacitor 14 μF	95079	
18	Кабель электродвигателя	Motor cable	0005130096	
19	Вентилятор Ø180X72	Air fan Ø180X72	61013	
20	Сцепление	Coupling	3187	
21	Сцепление	Coupling	3199	
22	Резиновое сцепление	Rubber coupling	0020010021	
23	Гайка	Nut	4314	
24	Гайка	Nut	0006020143	
25	Сервопривод STA5 B0.36/8	Actuator STA5 B0.36/8	0005040025	
26	Распорное кольцо	Spacer	28718	
27	Жидкотопливный насос AS 47 A 7432 4P	Oil pump AS 47 A 7432 4P	31006	
28	Медная жидкотопливная трубка	Fuel-oil feed tube	0020010074	
29	Кабель жидкотопливного насоса L.600	Oil pump cable L.600	23519	
30	Фитинг ¼"	Fitting ¼"	0013030055	
31	Жидкотопливный шланг ¼" - ⅜" / L.1200	Fuel-oil hose ¼" - ⅜" / L.1200	18845	
32	Жидкотопливный фильтр Rp ⅜"	Oil filter Rp ⅜"	30236	
	Фильтрующий элемент	Cartridge	95048	↻
	Кольцевая прокладка	O-Ring gasket	95099	✂
33	Медная жидкотопливная трубка	Fuel-oil feed tube	0020010075	
34	Фитинг	Fitting	14124	
35	Прокладка	Seal	146	
36	Жидкотопливный клапан	Oil valve	31008	
	Электромагнитная катушка жидкотопливного клапана	Coil oil valve	95247	
37	Фитинг	Fitting	14123	
38	Фитинг	Fitting	29972	
39	Кожух горелки	Burner cover	0020010009	

Запасные части

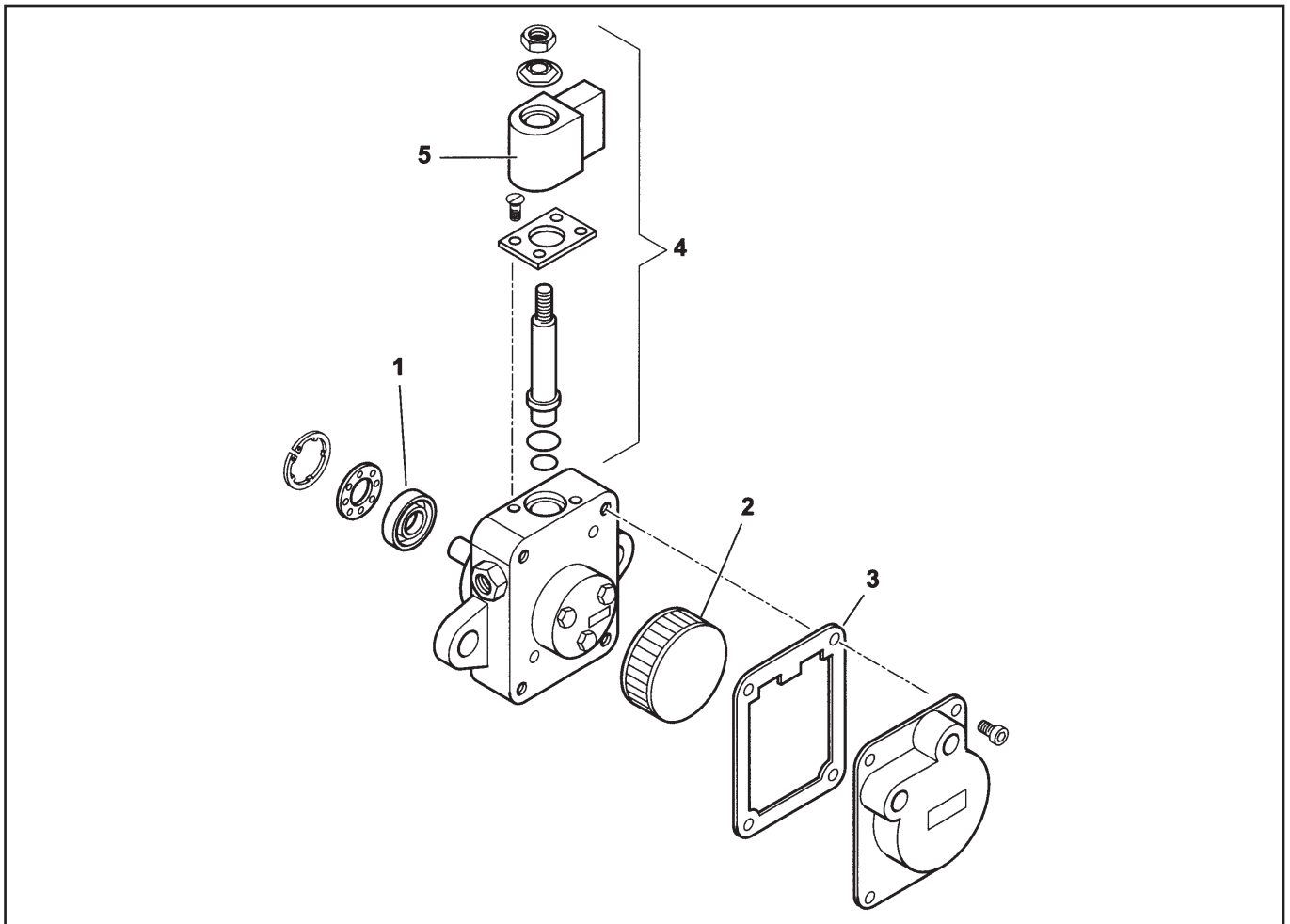
Корпус горелки Burner body

Поз.	Наименование	Description	Арт. №	
40	7-контактный разъем	Socket 7P	0005130052	
41	7-контактный штекер	Plug 7P	0005130051	
42	4-контактный разъем	Socket 4P	0005130075	
43	4-контактный штекер	Plug 4P	0005130043	
45	Прокладка фланца Ø115	Flange seal Ø115	49319	✍
46	Стекловолоконный шнур	Glass fiber cord	49402	
47	Полуфланец	Semiflange	849320	
48	Втулка	Bush	0019010010	
49	Держатель уравнильного диска	Buffle plate holder	49375	
50	Держатель электродов	Electrodes holder	14168	
51	Фиксатор электродов	Electrodes fixater	27017	
53	Фиксатор кабелей	Cable gland holder	0005030012	
54	Кабель жидкотопливного клапана	Oil valve cable	31185	

Запасные части

TAV.F6 - Жидкотопливный насос

TAV.F6 - Oil pump



Поз.	Наименование	Description	Арт. №	
1	Сальник	Lip seal	95089	
2	Сетчатый фильтр	Filter	0004050030	♻️
3	Прокладка крышки для круглой крышки для квадратной крышки	Cover gasket for round cover for square cover	95552 0004050049	⚙️ ⚙️
4	Электромагнитный клапан в комплекте	Solenoid kit	95115	
5	Электромагнитная катушка	Magnetic coil	95116	



	Обозначение	Caption
✂	Средства технического обслуживания	Maintenance parts
	Запасные части	Spare parts
🔄	Быстроизнашивающиеся детали	Wearing parts

RU	✂	Средства технического обслуживания состоят из деталей, которые для предотвращения поломок необходимо заменить во время техобслуживания, в процессе обратной сборки демонтированных частей (к примеру, изоляционные материалы). На быстроизнашивающиеся детали и средства технического обслуживания, не распространяется гарантия завода изготовителя.
	🔄	Быстроизнашивающиеся детали - это детали, которые необходимо менять несколько раз во время эксплуатации, даже если они не до конца отслужили свой срок (к примеру, жидкотопливные форсунки и жидкотопливные фильтры). На быстроизнашивающиеся детали и средства технического обслуживания, не распространяется гарантия завода изготовителя.
EN	✂	Maintenance parts are parts which should be replaced on a preventive basis during maintenance when reassembling disassembled parts (sealing components for example). For wear parts and maintenance parts, the factory's performance warranty for them over time under commercial conditions does not apply.
	🔄	Wear parts are parts that have to be replaced several times during the product's service life, even when use of the over all product is in line with its intended purpose (for example oil injectors and oil filters). For wear parts and maintenance parts, the factory's performance warranty for them over time under commercial conditions does not apply.

We reserve the right to make technical changes to improve our products without prior notice.
Мы сохраняем за собой право производить технические изменения для улучшения нашей продукции без предварительного уведомления.

04 03 / 3067010 T04

<https://partsburners.com>
8 (800) 600-01-34