



**Запасные части**      **Spare parts list**  
**Дизельная горелка**      **Light oil burner**



**BTL 26 P**

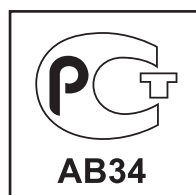


RU

EN

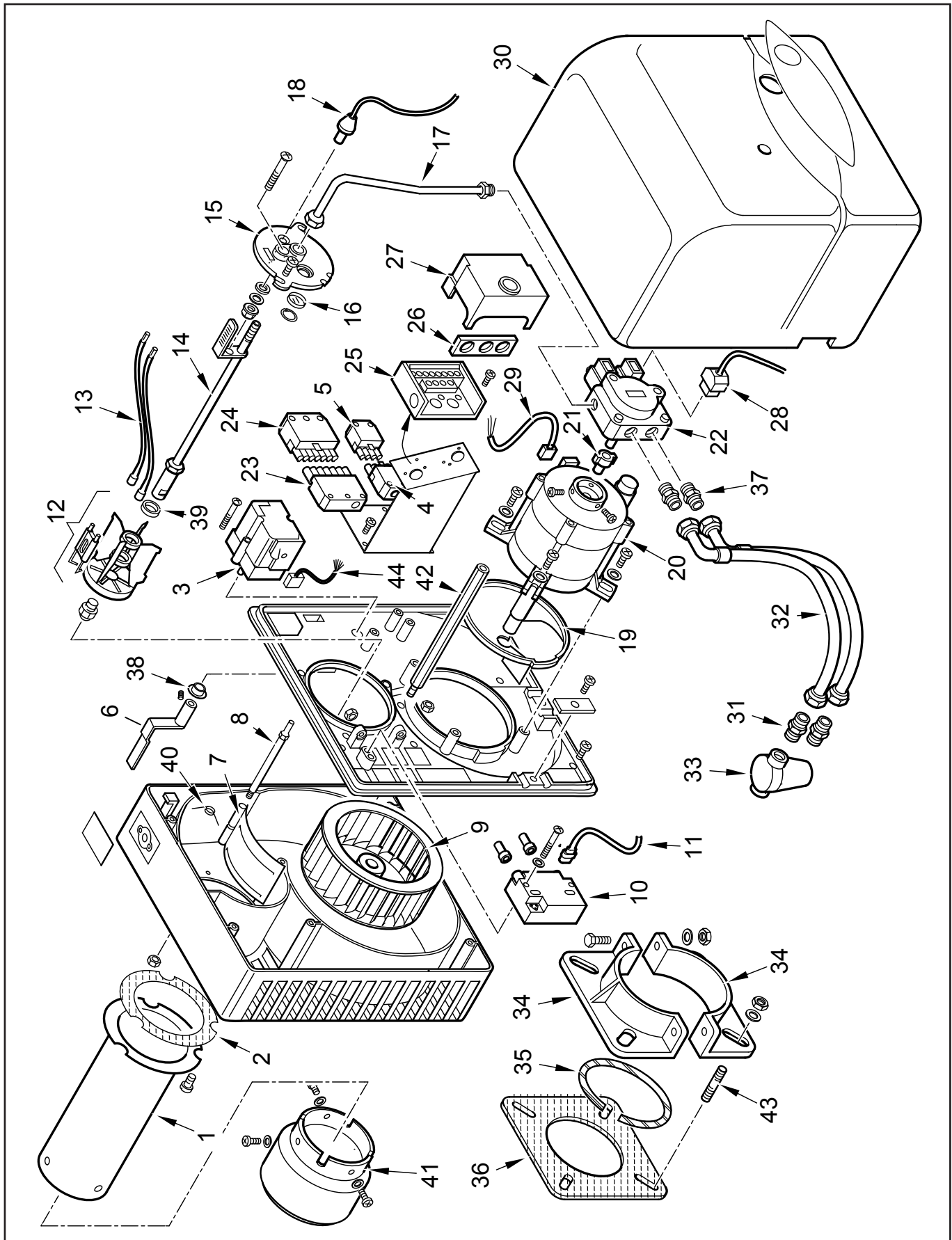
BTL 26 P

35660010



# Запасные части

## Корпус горелки Burner body



# Запасные части

## Корпус горелки Burner body

Поз.	Наименование	Description	Арт. №	
1	Жаровая труба	Fire tube	0023020002	
2	Прокладка жаровой трубы	Fire tube seal	0023020021	
3	Сервопривод STA13 B0.36/8 2N36 L	Actuator STA13 B0.36/8 2N36 L	0005040098	
4	4-контактный разъем	Socket 4P	0005130075	
5	4-контактный штекер	Plug 4P	0005130043	
6	Рычаг регулировки воздушной заслонки	Lever adjustment air flap	0023020029	
7	Воздушная заслонка	Air flap	0023020027	
8	Ось воздушной заслонки	Air flap axe	0023020043	
9	Вентилятор Ø160X62	Air fan Ø160X62	0023020009	
10	Трансформатор поджига Fida 26/48 Brahma TD2ST	Transformer Fida 26/48 Brahma TD2ST	0005020078 0005020044	
11	Кабель трансформатора Fida L.515 Brahma L.410	Transformer cable Fida L.515 Brahma L.410	0005130089 0005130111	
12	Уравнительный диск + блок электродов поджига	Baffle plate + electrode block	0023020039	
	Блок электродов поджига	Electrode block	0023020061	↻
13	Кабель поджига Ø4 - Ø4 / L.535	Ignition lead Ø4 - Ø4 / L.535	0005020036	
14	Форсуночный стержень	Nozzle rod	0023020007	
15	Крышка смесительного устройства	Cover mixing unit	8023020003	
16	Смотровое окно Ø20X3	Inspection glass Ø20X3	0013010027	
17	Медная жидкотопливная трубка	Fuel-oil feed tube	0023020026	
18	Датчик пламени QRB1B L.330	Flame detector QRB1B L.330	30770	
19	Дефлектор всасываемого воздуха	Air suction deflector	0023020017	
20	Электродвигатель 250 Вт	Motor 250 W	0005010171	
	Конденсатор 8 мкФ	Capacitor 8 µF	95125	
21	Сцепление	Coupling pump/motor	0005010100	
22	Жидкотопливный насос AT3 55 A 9508 4P 0500	Oil pump AT3 55 A 9508 4P 0500	0005060082	
	Электромагнитная катушка	Magnetic coil	95116	
	Электромагнитный клапан в комплекте	Solenoid kit	0004050100	
23	7-контактный разъем	Socket 7P	0005130052	
24	7-контактный штекер	Plug 7P	0005130051	
25	Цоколь топочного автомата	Socket	23527	
26	Фиксатор кабелей	Cable gland holder	0005030012	
27	Топочный автомат LMO24.111C2 LOA24.171B27	Control box LMO24.111C2 LOA24.171B27	0005030101 31184	
28	Кабель жидкотопливного насоса L.600 L.350	Oil pump cable L.600 L.350	23519 0005130055	
29	Кабель электродвигателя L.370	Motor cable L.370	0005130016	
30	Кожух горелки Оранжевый Серый	Burner cover Orange Grey	0023020030 0023020023	
31	Переходной фитинг 3/8"	Fitting 3/8"	19098	
32	Жидкотопливный шланг 1/4" - 3/8" / L.1200	Fuel-oil hose 1/4" - 3/8" / L.1200	0013030070	

# Запасные части

## Корпус горелки Burner body

Поз.	Наименование	Description	Арт. №	
33	Жидкотопливный фильтр 70451/01AG Rp 3/8"	Oil filter 70451/01AG Rp 3/8"	30236	
	Фильтрующий элемент	Cartridge	95048	↻
	Кольцевая прокладка	O-Ring gasket	95099	✂
34	Фланец Ø140	Flange Ø140	849320	
35	Стекловолоконный шнур 6X6X3	Glass fiber cord 6X6X3	49402	
36	Прокладка фланца Ø140	Flange seal Ø140	49319	✂
37	Фитинг 1/4"	Fitting 1/4"	0013030055	
38	Сцепление сервопривода	Coupling	0017030037	
39	Распорное кольцо Ø26,5X18,5X2	Spacer Ø26,5X18,5X2	0013030194	
40	Пружина воздушной заслонки	Air flap spring	0023020038	
41	Головка жаровой трубы	Fire tube head	0023020037	
42	Крепежный стержень кожуха	Cover mounted rod	0023020014	
43	Шпилька M10 X 50	Stud M10 X 50	31065	
44	Кабель сервопривода	Actuator cable	0005130189	

# Запасные части

## Примечание

	Обозначение	Caption
↗	Средства технического обслуживания	Maintenance parts
	Запасные части	Spare parts
↻	Быстроизнашивающиеся детали	Wearing parts

RU	↗	Средства технического обслуживания состоят из деталей, которые для предотвращения поломок необходимо заменять во время техобслуживания, в процессе обратной сборки демонтированных частей (к примеру, изоляционные материалы). На быстроизнашивающиеся детали и средства технического обслуживания, не распространяется гарантия завода изготовителя.
	↻	Быстроизнашивающиеся детали - это детали, которые необходимо менять несколько раз во время эксплуатации, даже если они не до конца отслужили свой срок (к примеру, жидкотопливные форсунки и жидкотопливные фильтры). На быстроизнашивающиеся детали и средства технического обслуживания, не распространяется гарантия завода изготовителя.
EN	↗	Maintenance parts are parts which should be replaced on a preventive basis during maintenance when reassembling disassembled parts (sealing components for example). For wear parts and maintenance parts, the factory's performance warranty for them over time under commercial conditions does not apply.
	↻	Wear parts are parts that have to be replaced several times during the product's service life, even when use of the over all product is in line with its intended purpose (for example oil injectors and oil filters). For wear parts and maintenance parts, the factory's performance warranty for them over time under commercial conditions does not apply.

We reserve the right to make technical changes to improve our products without prior notice.  
Мы сохраняем за собой право производить технические изменения для улучшения нашей  
продукции без предварительного уведомления.

12 12 / 0002992630 rev.5

<https://partsburners.com>  
8 (800) 600-01-34