



Запасные части **Spare parts list**
Дизельная горелка **Light oil burner**

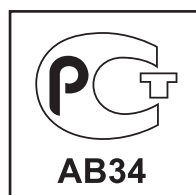


BTL 20



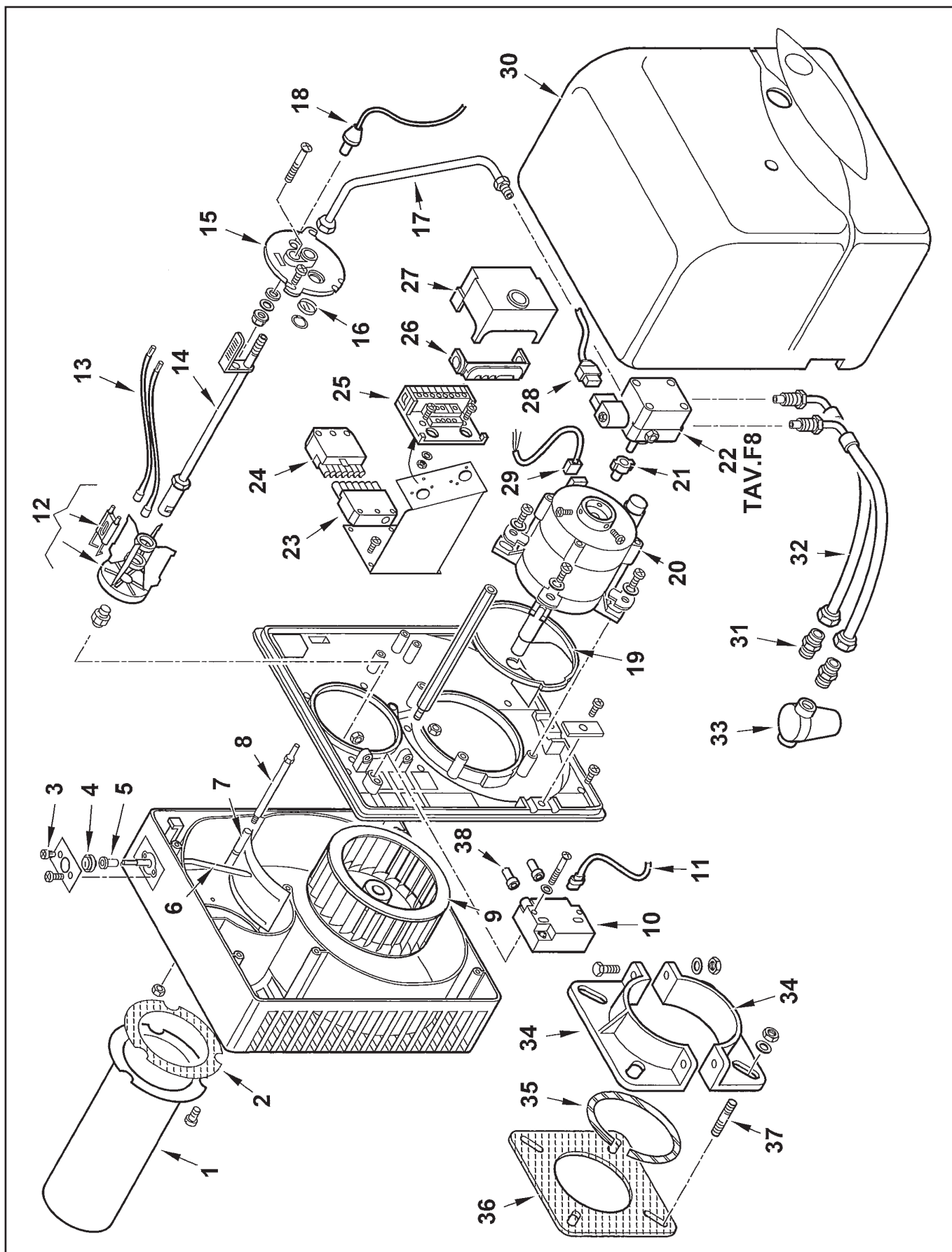
BTL 20

35630010



Запасные части

Корпус горелки Burner body



Запасные части

Корпус горелки Burner body

Поз.	Наименование	Description	Арт. №	
1	Жаровая труба	Fire tube	0023020006	
2	Прокладка жаровой трубы	Fire tube seal	0023020021	
3	Стопорный винт регулятора воздушной заслонки	Air regulation lock screw	0016010011	
4	Ручка регулировки воздушной заслонки	Tap adjustment air flap	0016010010	
5	Втулка 5X8 L.10	Bush 5X8 L.10	0016010013	
6	Вал регулировки воздушной заслонки	Axe adjustment air flap	0023020012	
7	Воздушная заслонка	Air flap	0023020011	
8	Ось воздушной заслонки	Air flap axe	0023020043	
9	Вентилятор Ø160X62	Air fan Ø160X62	0023020009	
10	Трансформатор поджига Fida 26/48 Brahma TD2ST	Transformer Fida 26/48 Brahma TD2ST	0005020078 0005020044	
11	Кабель трансформатора Fida L.515 Brahma L.410	Transformer cable Fida L.515 Brahma L.410	0005130089 0005130111	
12	Уравнительный диск	Baffle plate	0023020013	
	Блок электродов поджига	Electrode block	0016010029	↻
13	Кабель поджига Ø4 - Ø4 / L.535	Ignition lead Ø4 - Ø4 / L.535	0005020036	
14	Форсуночный стержень	Nozzle rod	0023020007	
15	Крышка смесительного устройства	Cover mixing unit	8023020003	
16	Смотровое окно Ø20X3	Inspection glass Ø20X3	0013010027	
17	Медная жидкотопливная трубка	Fuel-oil feed tube	0023020008	
18	Датчик пламени QRB1B L.330	Flame detector QRB1B L.330	30770	
19	Дефлектор всасываемого воздуха	Air suction deflector	0023020017	
20	Электродвигатель 185 Вт SIMEL ACC	Motor 185 W SIMEL ACC	0005010163 0005010158	
	Конденсатор SIMEL 8 µФ ACC 5 µФ	Capacitor SIMEL 8 µF ACC 5 µF	95125 0005010159	
21	Сцепление SIMEL ACC	Coupling pump/motor SIMEL ACC	0005010100 0005010132	
22	Жидкотопливный насос AS 47 B 1537 6P0500	Oil pump AS 47 B 1537 6P0500	0005060068	
23	7-контактный разъем	Socket 7P	0005130052	
24	7-контактный штекер	Plug 7P	0005130051	
25	Цоколь топочного автомата	Socket	23527	
26	Фиксатор кабелей	Cable gland holder	0005030012	
27	Топочный автомат LOA24.171B27 LMO14.111C2	Control box LOA24.171B27 LMO14.111C2	31184 0005030141	
28	Кабель жидкотопливного насоса L.600	Oil pump cable L.600	23519	
29	Кабель электродвигателя L.370	Motor cable L.370	0005130016	
30	Кожух горелки	Burner cover	0023020024	
31	Переходной фитинг 3/8"	Fitting 3/8"	19098	
32	Жидкотопливный шланг 1/4" - 3/8" / L.1200	Fuel-oil hose 1/4" - 3/8" / L.1200	0013030242	

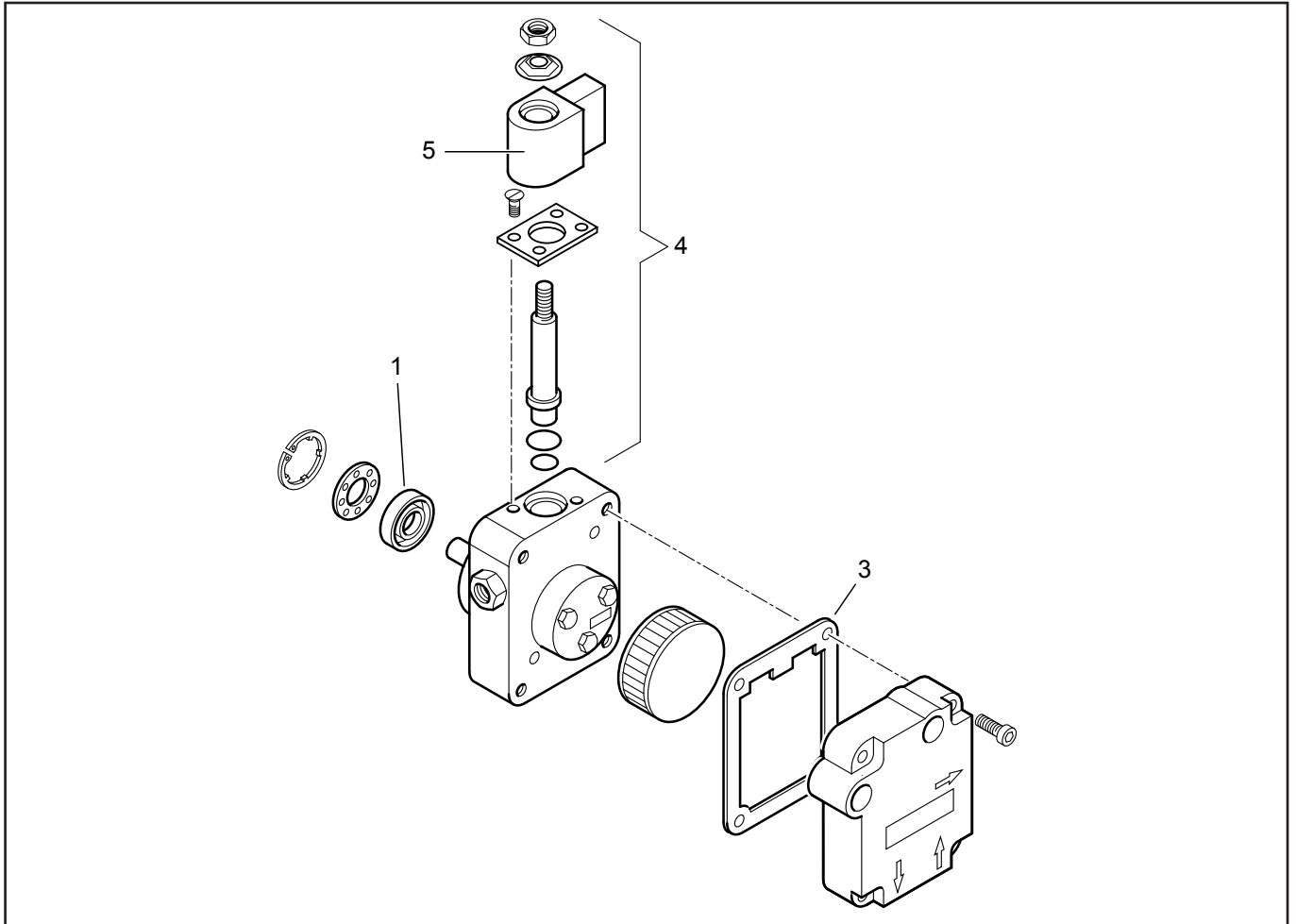
Запасные части

Корпус горелки Burner body

Поз.	Наименование	Description	Арт. №	
33	Жидкотопливный фильтр 70451/01AG Rp 3/8"	Oil filter 70451/01AG Rp 3/8"	30236	
	Фильтрующий элемент	Cartridge	95048	↻
	Кольцевая прокладка	O-Ring gasket	95099	✂
34	Фланец Ø120	Flange Ø120	849320	
35	Стекловолоконный шнур 6X6X3	Glass fiber cord 6X6X3	49402	
36	Прокладка фланца Ø120	Flange seal Ø120	49319	✂
37	Шпилька M10 X 50	Stud M10 X 50	31065	
38	Силиконовая изоляция кабеля поджига	Silicon cap of ignition cable	0005140115	

Запасные части

TAV.F8 - Жидкотопливный насос TAV.F8 - Oil pump



Поз.	Наименование	Description	Арт. №	
1	Сальник	Lip seal	95089	
3	Прокладка крышки для круглой крышки для квадратной крышки	Cover gasket for round cover for square cover	95552 0004050049	✓ ✓
4	Электромагнитный клапан в комплекте	Solenoid kit	95115	
5	Электромагнитная катушка	Magnetic coil	95116	



	Обозначение	Caption
✂	Средства технического обслуживания	Maintenance parts
	Запасные части	Spare parts
🔄	Быстроизнашивающиеся детали	Wearing parts

RU	✂	Средства технического обслуживания состоят из деталей, которые для предотвращения поломок необходимо заменить во время техобслуживания, в процессе обратной сборки демонтированных частей (к примеру, изоляционные материалы). На быстроизнашивающиеся детали и средства технического обслуживания, не распространяется гарантия завода изготовителя.
	🔄	Быстроизнашивающиеся детали - это детали, которые необходимо менять несколько раз во время эксплуатации, даже если они не до конца отслужили свой срок (к примеру, жидкотопливные форсунки и жидкотопливные фильтры). На быстроизнашивающиеся детали и средства технического обслуживания, не распространяется гарантия завода изготовителя.
EN	✂	Maintenance parts are parts which should be replaced on a preventive basis during maintenance when reassembling disassembled parts (sealing components for example). For wear parts and maintenance parts, the factory's performance warranty for them over time under commercial conditions does not apply.
	🔄	Wear parts are parts that have to be replaced several times during the product's service life, even when use of the over all product is in line with its intended purpose (for example oil injectors and oil filters). For wear parts and maintenance parts, the factory's performance warranty for them over time under commercial conditions does not apply.

We reserve the right to make technical changes to improve our products without prior notice.
Мы сохраняем за собой право производить технические изменения для улучшения нашей продукции без предварительного уведомления.

08 01 / 0002992434 rev.4

<https://partsburners.com>
8 (800) 600-01-34