



Запасные части **Spare parts list**
Дизельная горелка **Light oil burner**

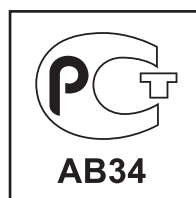


BTL 14 P



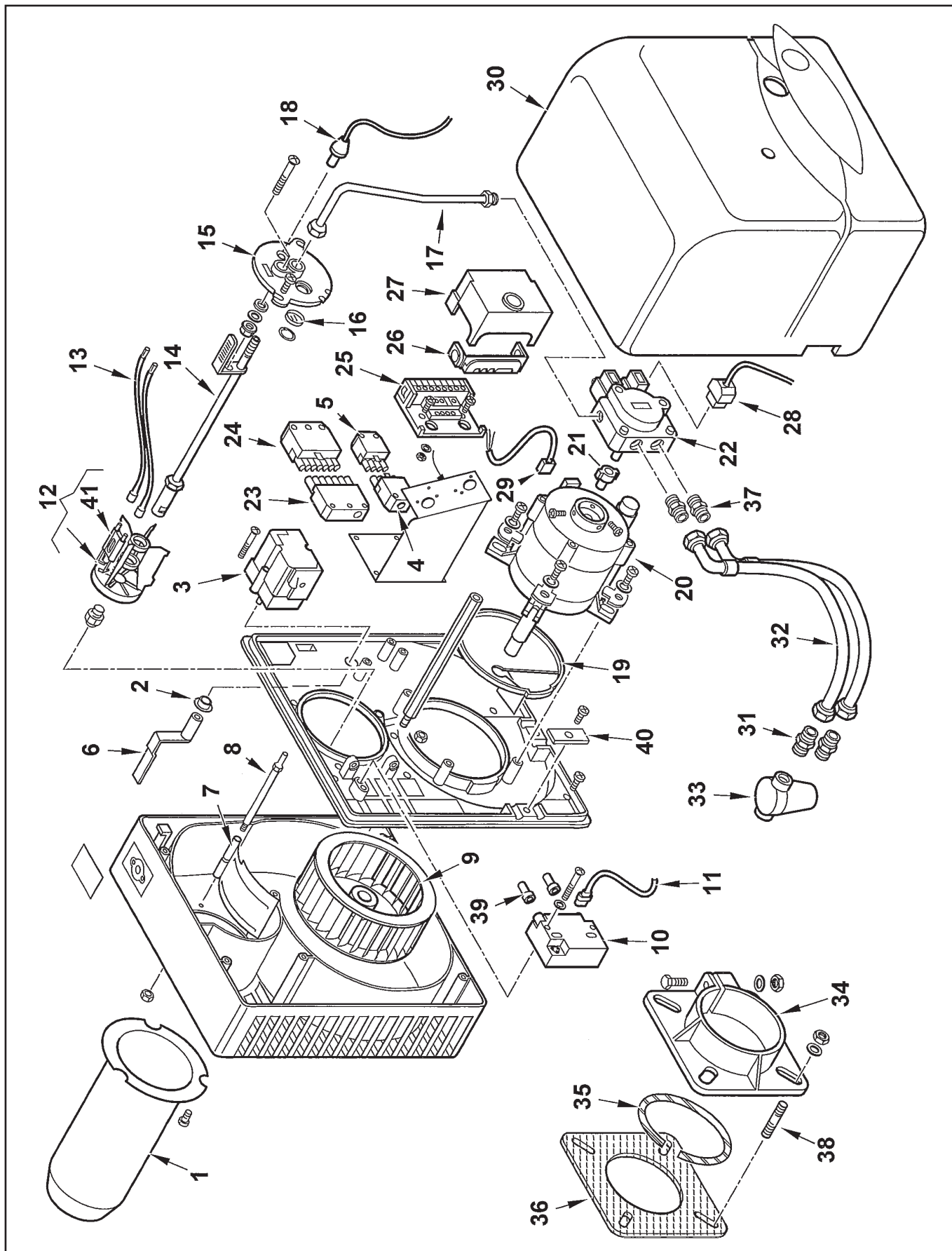
BTL 14 P

35620010



Запасные части

Корпус горелки Burner body



Запасные части

Корпус горелки Burner body

Поз.	Наименование	Description	Арт. №
1	Жаровая труба	Fire tube	0023010004
2	Сцепление сервопривода	Coupling	0017030037
3	Сервопривод STA13 B0.36/8 2N36 L	Actuator STA13 B0.36/8 2N36 L	0005040098
4	4-контактный разъем	Socket 4P	0005130075
5	4-контактный штекер	Plug 4P	0005130043
6	Рычаг регулировки воздушной заслонки	Lever adjustment air flap	0023020029
7	Воздушная заслонка	Air flap	0023020027
8	Ось воздушной заслонки	Air flap axe	0023020043
9	Вентилятор Ø160X62	Air fan Ø160X62	0023020009
10	Трансформатор поджига Danfoss EBI Brahma TD2ST	Transformer Danfoss EBI Brahma TD2ST	0005020078 0005020044
11	Кабель трансформатора Danfoss L.160 Brahma L.410	Transformer cable Danfoss L.160 Brahma L.410	0005130089 0005130111
12	Уравнительный диск + блок электродов поджига	Baffle plate + electrode block	0023010003
13	Кабель поджига Ø4 - Ø4 / L.535	Ignition lead Ø4 - Ø4 / L.535	0005020036
14	Форсуночный стержень	Nozzle rod	0023010006
15	Крышка смесительного устройства	Cover mixing unit	8023020003
16	Смотровое окно Ø20X3	Inspection glass Ø20X3	0013010027
17	Медная жидкотопливная трубка	Fuel-oil feed tube	0023020026
18	Датчик пламени QRB1B L.330	Flame detector QRB1B L.330	30770
19	Дефлектор всасываемого воздуха	Air suction deflector	0023010001
20	Электродвигатель 185 Вт	Motor 185 W	0005010163
	Конденсатор 8 мФ	Capacitor 8 мФ	95125
21	Сцепление	Coupling pump/motor	0005010100
22	Жидкотопливный насос AT3 45 A 9559 4P 0500	Oil pump AT3 45 A 9559 4P 0500	23233
	Электромагнитная катушка	Magnetic coil	95116
	Электромагнитный клапан в комплекте	Solenoid kit	0004050100
23	7-контактный разъем	Socket 7P	0005130052
24	7-контактный штекер	Plug 7P	0005130051
25	Цоколь топочного автомата	Socket	23527
26	Фиксатор кабелей	Cable gland holder	0005030012
27	Топочный автомат LMO24.111C2 LOA24.171B27	Control box LMO24.111C2 LOA24.171B27	0005030101 31184
28	Кабель жидкотопливного насоса L.600 L.350	Oil pump cable L.600 L.350	23519 0005130055
29	Кабель электродвигателя L.370	Motor cable L.370	0005130016
30	Кожух горелки Серый Черный	Burner cover Grey Black	0023020023 0013030218
31	Переходной фитинг 3/8"	Fitting 3/8"	19098
32	Жидкотопливный шланг 1/4" - 3/8" / L.1200	Fuel-oil hose 1/4" - 3/8" / L.1200	0013030070

Запасные части

Корпус горелки Burner body

Поз.	Наименование	Description	Арт. №	
33	Жидкотопливный фильтр 70451/01AG Rp 3/8"	Oil filter 70451/01AG Rp 3/8"	30236	
	Фильтрующий элемент	Cartridge	95048	↻
	Кольцевая прокладка	O-Ring gasket	95099	✂
34	Фланец Ø100	Flange Ø100	8023010002	
35	Стекловолоконный шнур 6X6X380	Glass fiber cord 6X6X380	49420	
36	Прокладка фланца Ø100	Flange seal Ø100	0023010005	✂
37	Фитинг 1/4"	Fitting 1/4"	0013030055	
38	Шпилька M10 X 50	Stud M10 X 50	31065	
39	Силиконовая изоляция кабеля поджига	Silicon cap of ignition cable	0005140115	
40	Зажимная пластина	Clamping plate	0013010032	
41	Блок электродов поджига	Electrode block	0023020020	↻

Запасные части

Примечание

	Обозначение	Caption
↗	Средства технического обслуживания	Maintenance parts
	Запасные части	Spare parts
↻	Быстроизнашивающиеся детали	Wearing parts

RU	↗	Средства технического обслуживания состоят из деталей, которые для предотвращения поломок необходимо заменять во время техобслуживания, в процессе обратной сборки демонтированных частей (к примеру, изоляционные материалы). На быстроизнашивающиеся детали и средства технического обслуживания, не распространяется гарантия завода изготовителя.
	↻	Быстроизнашивающиеся детали - это детали, которые необходимо менять несколько раз во время эксплуатации, даже если они не до конца отслужили свой срок (к примеру, жидкотопливные форсунки и жидкотопливные фильтры). На быстроизнашивающиеся детали и средства технического обслуживания, не распространяется гарантия завода изготовителя.
EN	↗	Maintenance parts are parts which should be replaced on a preventive basis during maintenance when reassembling disassembled parts (sealing components for example). For wear parts and maintenance parts, the factory's performance warranty for them over time under commercial conditions does not apply.
	↻	Wear parts are parts that have to be replaced several times during the product's service life, even when use of the over all product is in line with its intended purpose (for example oil injectors and oil filters). For wear parts and maintenance parts, the factory's performance warranty for them over time under commercial conditions does not apply.

We reserve the right to make technical changes to improve our products without prior notice.
Мы сохраняем за собой право производить технические изменения для улучшения нашей
продукции без предварительного уведомления.

08 04 / 0002992440 rev.3

<https://partsburners.com>
8 (800) 600-01-34