

Запасные части **Spare parts list**
Дизельная горелка **Light oil burner**

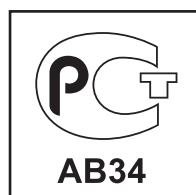


BTL 10 P



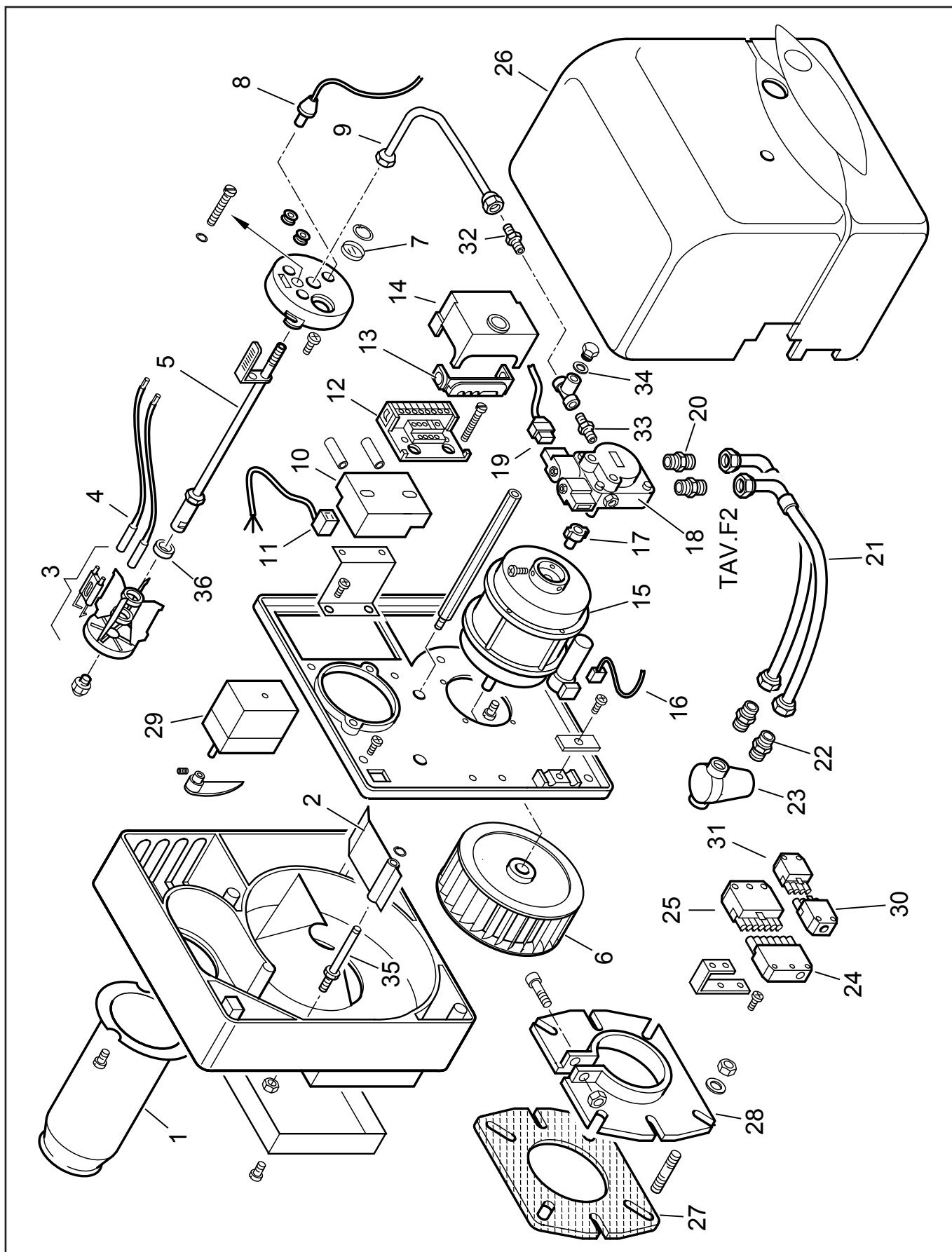
BTL 10 P

35540010



Запасные части

Корпус горелки Burner body



Запасные части

Корпус горелки Burner body

| Поз. | Наименование | Description | Арт. № | |
|------|--|--------------------------------|--------------------------|---|
| 1 | Жаровая труба | Fire tube | 0013030210 | |
| 2 | Воздушная заслонка | Air flap | 0013030113 | |
| 3 | Уравнительный диск + блок электродов поджига | Baffle plate + electrode block | 0013030209 | |
| | Блок электродов поджига | Electrode block | 0016010064 | ↻ |
| 4 | Кабель поджига Ø4 - Ø4 / L.480 | Ignition lead Ø4 - Ø4 / L.480 | 0005140225 | |
| 5 | Форсуночный стержень | Nozzle rod | 0013030211 | |
| 6 | Вентилятор Ø133X47 | Air fan Ø133X47 | 0013010004 | |
| 7 | Смотровое окно Ø20X3 | Inspection glass Ø20X3 | 0013010027 | |
| 8 | Датчик пламени QRB1B L.330 | Flame detector QRB1B L.330 | 30770 | |
| 9 | Медная жидкотопливная трубка | Fuel-oil feed tube | 0013030219 | |
| 10 | Трансформатор поджига | Transformer | | |
| | Danfoss EBI Brahma TD2ST | Danfoss EBI Brahma TD2ST | 0005020057 0005020044 | |
| 11 | Кабель трансформатора | Transformer cable | | |
| | Danfoss L.160 Brahma L.410 | Danfoss L.160 Brahma L.410 | 0005130130 0005130111 | |
| 12 | Цоколь топочного автомата | Socket | 23527 | |
| 13 | Фиксатор кабелей | Cable gland holder | 0005030012 | |
| 14 | Топочный автомат | Control box | | |
| | LMO24.111C2 LOA24.171B27 | LMO24.111C2 LOA24.171B27 | 0005030101 31184 | |
| 15 | Электродвигатель | Motor | | |
| | SIMEL 100 Вт AACO 110 Вт | SIMEL 100 W AACO 110 W | 0005010131 0005010014 | |
| | Конденсатор | Capacitor | | |
| | SIMEL 6,3 мкФ AACO 4 мкФ | SIMEL 6,3 мкФ AACO 4 мкФ | 95068 5467 | |
| 16 | Кабель электродвигателя L.370 | Motor cable L.370 | 0005130016 | |
| 17 | Сцепление | Coupling pump/motor | | |
| | SIMEL AACO | SIMEL AACO | 0005010132 95249 | |
| 18 | Жидкотопливный насос AT3 45 C 9558 4P 0500 | Oil pump AT3 45 C 9558 4P 0500 | 0005060003 | |
| 19 | Кабель жидкотопливного насоса L.600 | Oil pump cable L.600 | 23519 | |
| 20 | Фитинг ¼" | Fitting ¼" | 0013030055 | |
| 21 | Жидкотопливный шланг ¼" - ⅜" / L.1200 | Fuel-oil hose ¼" - ⅜" / L.1200 | 0013030070 | |
| 22 | Переходной фитинг ⅜" | Fitting ⅜" | 19098 | |
| 23 | Жидкотопливный фильтр 70451/01PG Rp ⅜" | Oil filter 70451/01PG Rp ⅜" | 0005070237 | |
| | Фильтрующий элемент | Cartridge | 95048 | ↻ |
| | Кольцевая прокладка | O-Ring gasket | 95099 | ✂ |
| 24 | 7-контактный штекер | Plug 7P | 0005130051 | |
| 25 | 7-контактный разъем | Socket 7P | 0005130052 | |
| 26 | Кожух горелки | Burner cover | | |
| | Оранжевый Черный | Orange Black | 0013030246 0013030218 | |
| 27 | Прокладка фланца Ø90 | Flange seal Ø90 | 50413 | ✂ |
| 28 | Фланец Ø90 | Flange Ø90 | 8013030004 | |
| 29 | Сервопривод LKS 120-21 | Actuator LKS 120-21 | 0005040001 | |
| 30 | 4-контактный штекер | Plug 4P | 0005130043 | |

Запасные части

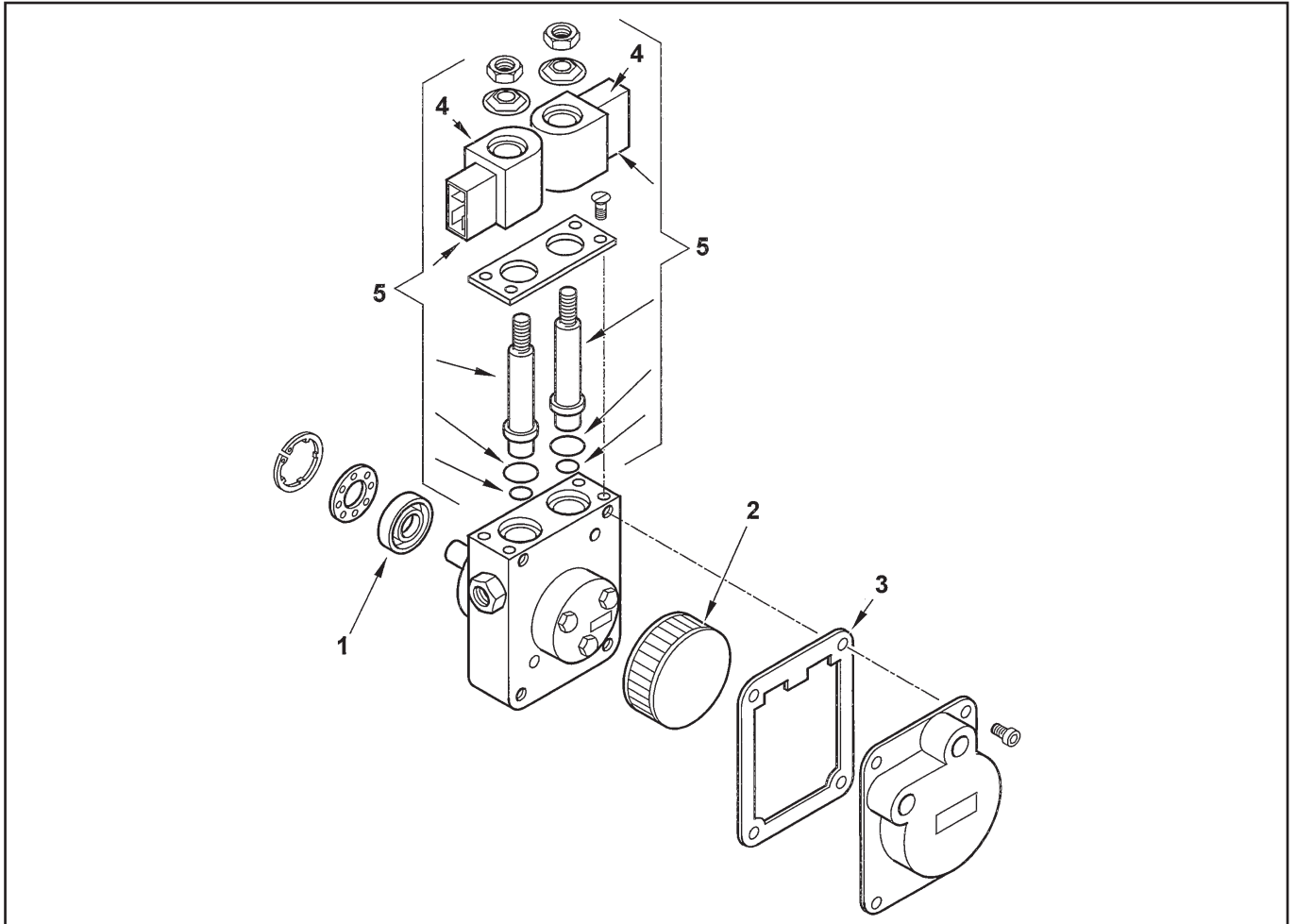
Корпус горелки Burner body

| Поз. | Наименование | Description | Арт. № | |
|------|-------------------------------|-----------------------|------------|--|
| 31 | 4-контактный разъем | Socket 4P | 0005130075 | |
| 32 | Фитинг 1/8" | Fitting 1/8" | 13778 | |
| 33 | Фитинг 1/8" | Fitting 1/8" | 17066 | |
| 34 | Медная прокладка 10X15X1,5 | Copper seal 10X15X1,5 | 146 | |
| 29 | Ось воздушной заслонки | Air flap axe | 0013010018 | |
| 30 | Распорное кольцо Ø26,5X18,5X2 | Spacer Ø26,5X18,5X2 | 0013030194 | |

Запасные части

TAV.F2 - Жидкотопливный насос

TAV.F2 - Oil pump



| Поз. | Наименование | Description | Арт. № | |
|------|---|---|---------------------|----------|
| 1 | Сальник | Lip seal | 95089 | |
| 2 | Сетчатый фильтр | Filter | 0004050030 | ♻️ |
| 3 | Прокладка крышки для круглой крышки для квадратной крышки | Cover gasket for round cover for square cover | 95552 0004050049 | ⚙️ ⚙️ |
| 4 | Электромагнитная катушка | Magnetic coil | 95116 | |
| 5 | Электромагнитный клапан в комплекте | Solenoid kit | 0004050100 | |

Запасные части

Примечание



| | Обозначение | Caption |
|---|------------------------------------|-------------------|
| 🔧 | Средства технического обслуживания | Maintenance parts |
| | Запасные части | Spare parts |
| 🔄 | Быстроизнашивающиеся детали | Wearing parts |

| | | |
|----|---|---|
| RU | 🔧 | Средства технического обслуживания состоят из деталей, которые для предотвращения поломок необходимо заменять во время техобслуживания, в процессе обратной сборки демонтированных частей (к примеру, изоляционные материалы). На быстроизнашивающиеся детали и средства технического обслуживания, не распространяется гарантия завода изготовителя. |
| | 🔄 | Быстроизнашивающиеся детали - это детали, которые необходимо менять несколько раз во время эксплуатации, даже если они не до конца отслужили свой срок (к примеру, жидкотопливные форсунки и жидкотопливные фильтры). На быстроизнашивающиеся детали и средства технического обслуживания, не распространяется гарантия завода изготовителя. |
| EN | 🔧 | Maintenance parts are parts which should be replaced on a preventive basis during maintenance when reassembling disassembled parts (sealing components for example). For wear parts and maintenance parts, the factory's performance warranty for them over time under commercial conditions does not apply. |
| | 🔄 | Wear parts are parts that have to be replaced several times during the product's service life, even when use of the over all product is in line with its intended purpose (for example oil injectors and oil filters). For wear parts and maintenance parts, the factory's performance warranty for them over time under commercial conditions does not apply. |

We reserve the right to make technical changes to improve our products without prior notice.
Мы сохраняем за собой право производить технические изменения для улучшения нашей продукции без предварительного уведомления.

11 06 / 35540010 T04

<https://partsburners.com>
8 (800) 600-01-34