



Запасные части **Spare parts list**
Дизельная горелка **Light oil burner**



BTL 4

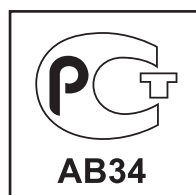


RU

EN

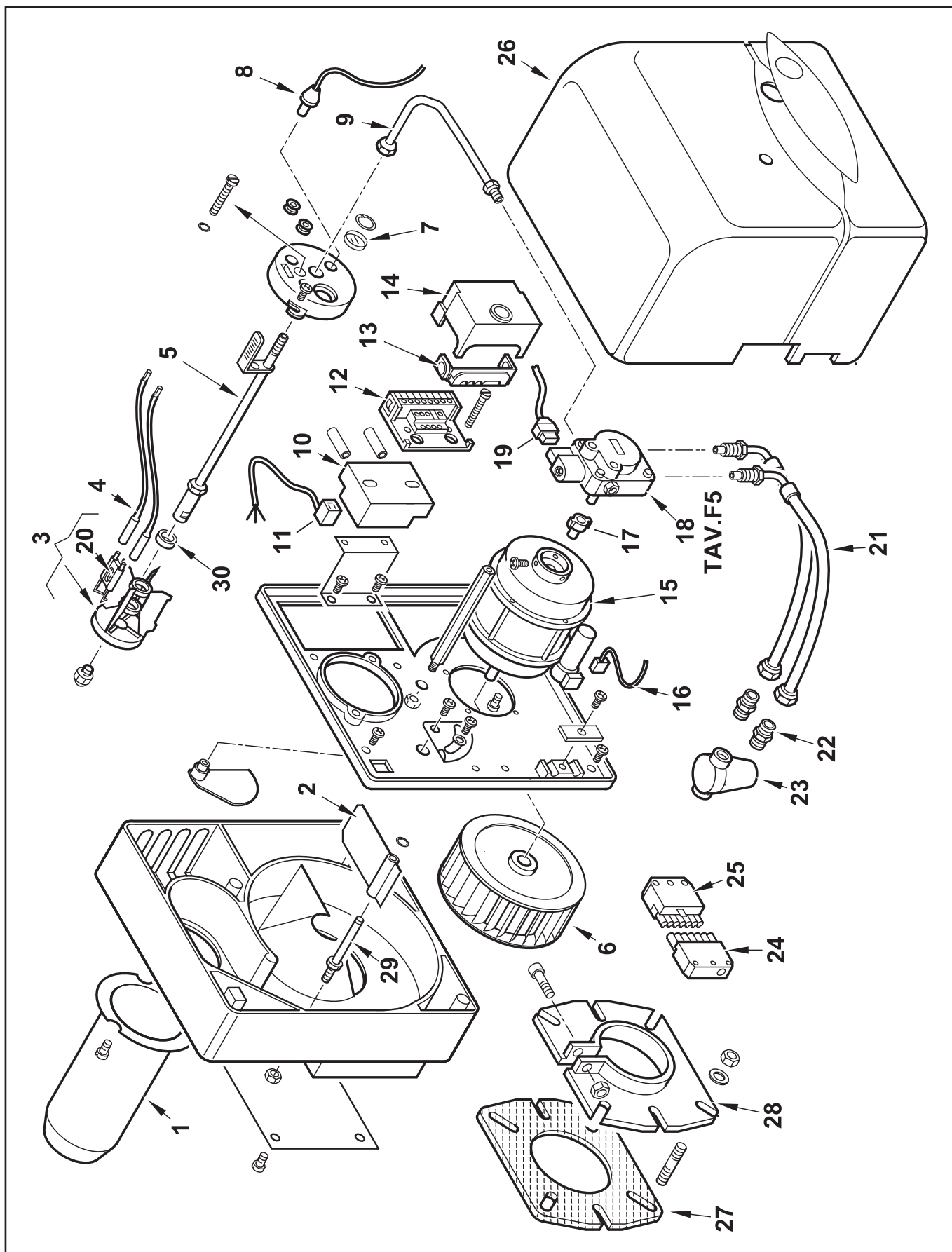
BTL 4

35490010



Запасные части

Корпус горелки Burner body



Запасные части

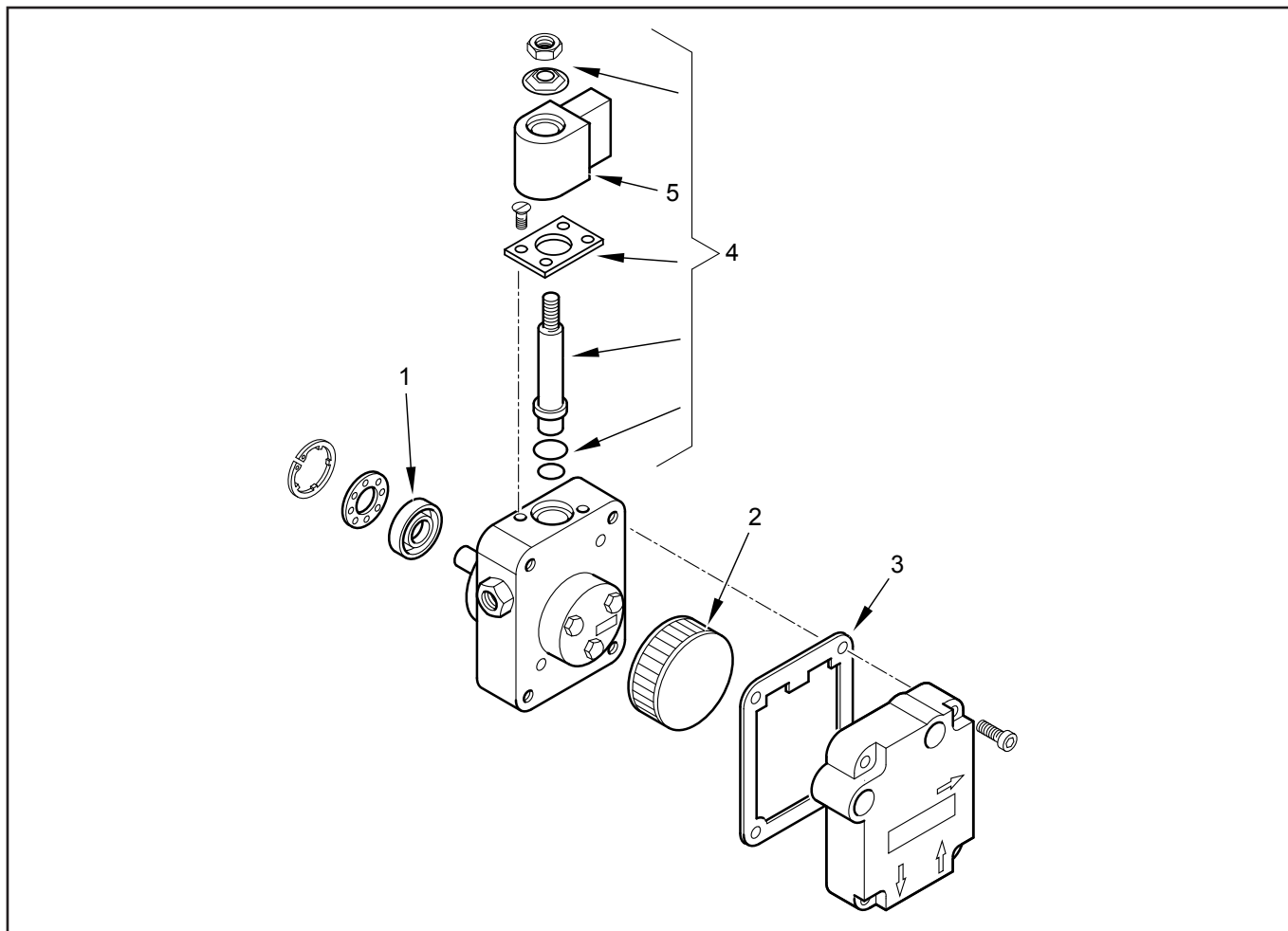
Корпус горелки Burner body

Поз.	Наименование	Description	Арт. №	
1	Жаровая труба	Fire tube	0013030151	
2	Воздушная заслонка	Air flap	0013010024	
3	Уравнительный диск + блок электродов поджига	Baffle plate + electrode block	0013030198	
4	Кабель поджига Ø4 - Ø4 / L.480	Ignition lead Ø4 - Ø4 / L.480	0005140225	
5	Форсуночный стержень	Nozzle rod	0013030192	
6	Вентилятор Ø133X47	Air fan Ø133X47	0013010004	
7	Смотровое окно Ø20X3	Inspection glass Ø20X3	0013010027	
8	Датчик пламени QRB1B L.330	Flame detector QRB1B L.330	30770	
9	Медная жидкотопливная трубка	Fuel-oil feed tube	0013030197	
10	Трансформатор поджига Danfoss EBI Brahma TD2ST	Transformer Danfoss EBI Brahma TD2ST	0005020057 0005020044	
11	Кабель трансформатора Danfoss L.160 Brahma L.410	Transformer cable Danfoss L.160 Brahma L.410	0005130130 0005130111	
12	Цоколь топочного автомата	Socket	23527	
13	Фиксатор кабелей	Cable gland holder	0005030012	
14	Топочный автомат LOA24.171B27 LMO14.111C2	Control box LOA24.171B27 LMO14.111C2	31184 0005030141	
15	Электродвигатель SIMEL 100 Вт AACO 110 Вт	Motor SIMEL 100 W AACO 110 W	0005010131 0005010014	
	Конденсатор SIMEL 6,3 мкФ AACO 4 мкФ	Capacitor SIMEL 6,3 μF AACO 4 μF	95068 5467	
16	Кабель электродвигателя L.370	Motor cable L.370	0005130016	
17	Сцепление SIMEL AACO	Coupling pump/motor SIMEL AACO	0005010132 95249	
18	Жидкотопливный насос AS 47 C 1538 6P0500	Oil pump AS 47 C 1538 6P0500	30750	
19	Кабель жидкотопливного насоса L.600	Oil pump cable L.600	23519	
20	Блок электродов поджига	Electrode block	0016010064	↻
21	Жидкотопливный шланг ¼" - ⅜" / L.1200	Fuel-oil hose ¼" - ⅜" / L.1200	0013030242	
22	Переходной фитинг ⅜"	Fitting ⅜"	19098	
23	Жидкотопливный фильтр 70451/01PG Rp ⅜"	Oil filter 70451/01PG Rp ⅜"	0005070237	
	Фильтрующий элемент	Cartridge	95048	↻
	Кольцевая прокладка	O-Ring gasket	95099	✍
24	7-контактный штекер	Plug 7P	0005130051	
25	7-контактный разъем	Socket 7P	0005130052	
26	Кожух горелки	Burner cover	0013030216	
27	Прокладка фланца Ø80	Flange seal Ø80	50183	✍
28	Фланец Ø80	Flange Ø80	8013030032	
29	Ось воздушной заслонки	Air flap axe	0013010018	
30	Распорное кольцо Ø26,5X18,5X2	Spacer Ø26,5X18,5X2	0013030194	

Запасные части

TAV.F5 - Жидкотопливный насос

TAV.F5 - Oil pump



Поз.	Наименование	Description	Арт. №	
1	Сальник	Lip seal	95089	
2	Сетчатый фильтр	Filter	0004050030	♻️
3	Прокладка крышки для круглой крышки для квадратной крышки	Cover gasket for round cover for square cover	95552 0004050049	🔧 🔧
4	Электромагнитный клапан в комплекте	Solenoid kit	95115	
5	Электромагнитная катушка	Magnetic coil	95116	

Запасные части

Примечание

	Обозначение	Caption
↗	Средства технического обслуживания	Maintenance parts
	Запасные части	Spare parts
↻	Быстроизнашивающиеся детали	Wearing parts

RU	↗	Средства технического обслуживания состоят из деталей, которые для предотвращения поломок необходимо заменять во время техобслуживания, в процессе обратной сборки демонтированных частей (к примеру, изоляционные материалы). На быстроизнашивающиеся детали и средства технического обслуживания, не распространяется гарантия завода изготовителя.
	↻	Быстроизнашивающиеся детали - это детали, которые необходимо менять несколько раз во время эксплуатации, даже если они не до конца отслужили свой срок (к примеру, жидкотопливные форсунки и жидкотопливные фильтры). На быстроизнашивающиеся детали и средства технического обслуживания, не распространяется гарантия завода изготовителя.
EN	↗	Maintenance parts are parts which should be replaced on a preventive basis during maintenance when reassembling disassembled parts (sealing components for example). For wear parts and maintenance parts, the factory's performance warranty for them over time under commercial conditions does not apply.
	↻	Wear parts are parts that have to be replaced several times during the product's service life, even when use of the over all product is in line with its intended purpose (for example oil injectors and oil filters). For wear parts and maintenance parts, the factory's performance warranty for them over time under commercial conditions does not apply.

We reserve the right to make technical changes to improve our products without prior notice.
Мы сохраняем за собой право производить технические изменения для улучшения нашей
продукции без предварительного уведомления.

11 06 / 35490010 T05

<https://partsburners.com>
8 (800) 600-01-34