



**Запасные части**      **Spare parts list**  
**Дизельная горелка**      **Light oil burner**

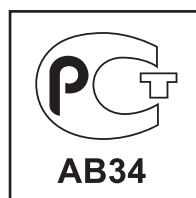


**BTL 3**



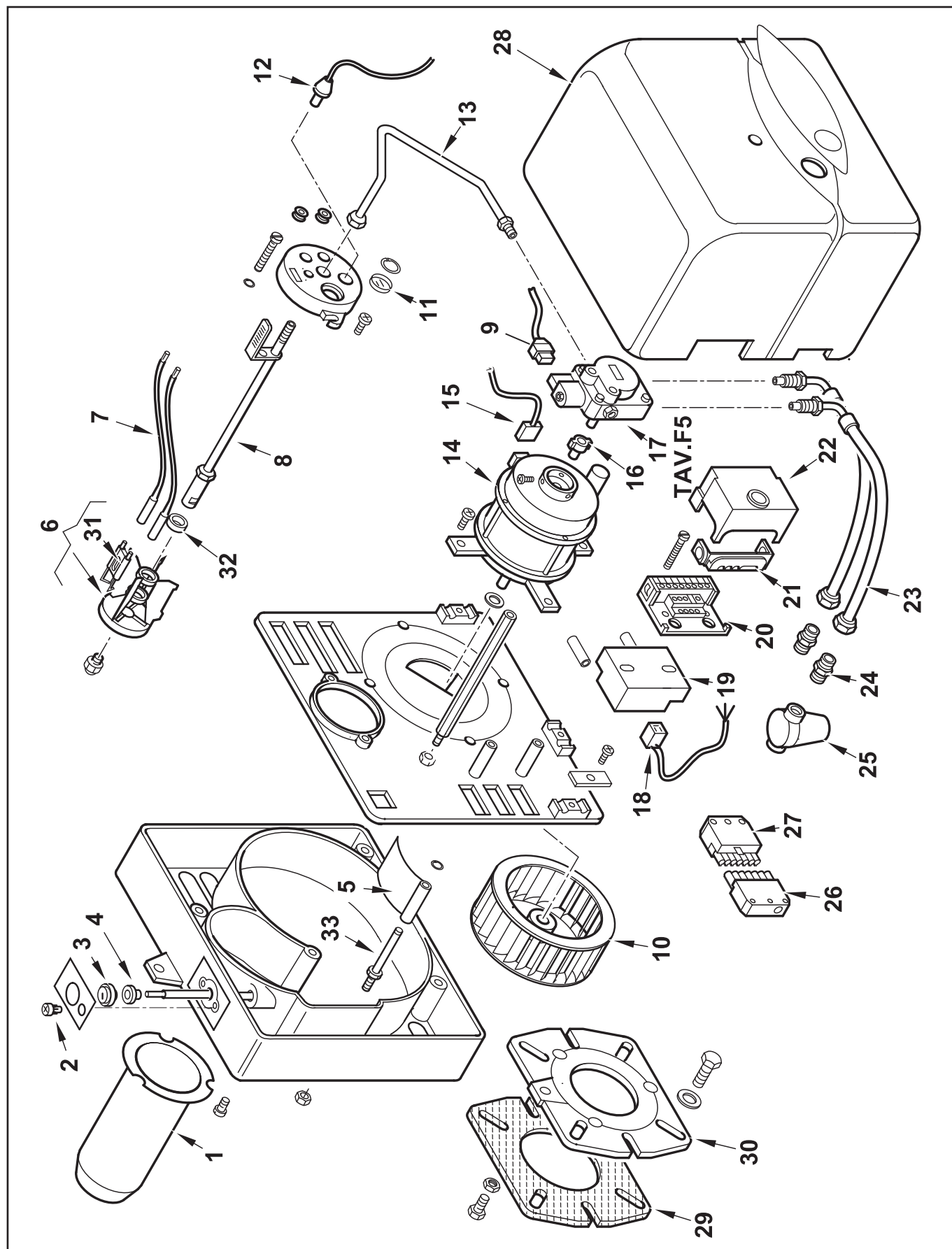
BTL 3

35450010



# Запасные части

## Корпус горелки Burner body



# Запасные части

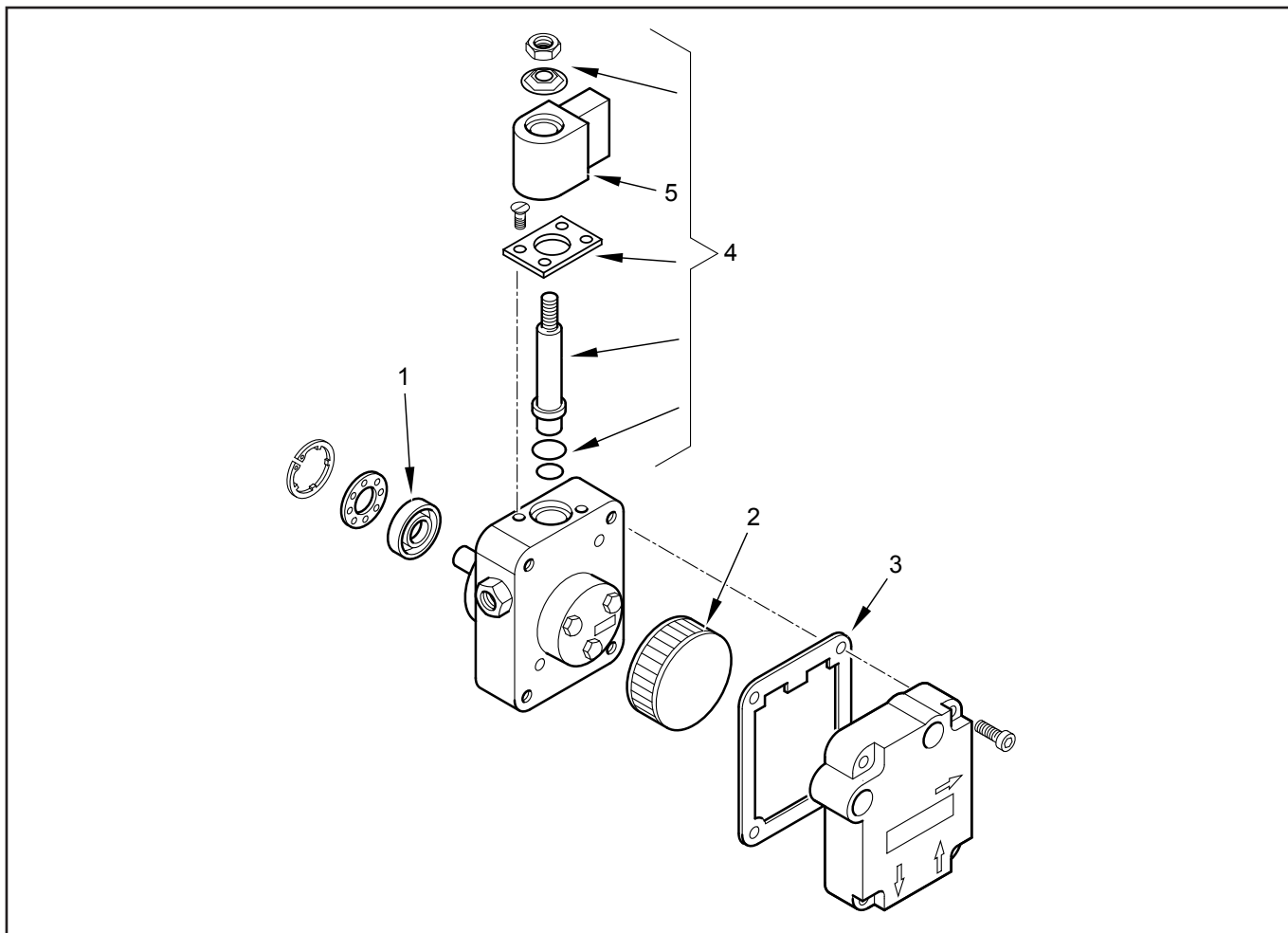
## Корпус горелки Burner body

Поз.	Наименование	Description	Арт. №	
1	Жаровая труба	Fire tube	0013030150	
2	Стопорный винт регулятора воздушной заслонки	Air regulation lock screw	0016010011	
3	Ручка регулировки воздушной заслонки	Tap adjustment air flap	0016010010	
4	Втулка 5X8 L.10	Bush 5X8 L.10	0016010013	
5	Воздушная заслонка	Air flap	0016010076	
6	Уравнительный диск + блок электродов поджига	Baffle plate + electrode block	0016010054	
7	Кабель поджига Ø4 - Ø4 / L.330	Ignition lead Ø4 - Ø4 / L.330	0005140200	
8	Форсуночный стержень	Nozzle rod	0016010061	
9	Кабель жидкотопливного насоса L.600	Oil pump cable L.600	23519	
10	Вентилятор Ø108X39	Air fan Ø108X39	0016010019	
11	Смотровое окно Ø20X3	Inspection glass Ø20X3	0013010027	
12	Датчик пламени QRB1B L.330	Flame detector QRB1B L.330	30770	
13	Медная жидкотопливная трубка	Fuel-oil feed tube	0016010062	
14	Электродвигатель 90 Вт SIMEL AACO	Motor 90 W  SIMEL AACO	0005010146 0005010065	
	Конденсатор SIMEL 5 µF, Ø31,5 AACO 4 µF, Ø28	Capacitor  SIMEL 5 µF, Ø31,5 AACO 4 µF, Ø28	5393 5467	
15	Кабель электродвигателя L.370	Motor cable L.370	0005130016	
16	Сцепление SIMEL AACO	Coupling pump/motor  SIMEL AACO	0005010100 95249	
	17	Жидкотопливный насос AS 47 C 1538 6P0500	Oil pump AS 47 C 1538 6P0500	30750
18	Кабель трансформатора L.160	Transformator cable L.160	0005130130	
19	Трансформатор поджига	Transformator	0005020057	
20	Цоколь топочного автомата	Socket	23527	
21	Фиксатор кабелей	Cable gland holder	0005030012	
22	Топочный автомат LOA24.171B27 LMO14.111C2	Control box  LOA24.171B27 LMO14.111C2	31184 0005030141	
	23	Жидкотопливный шланг ¼" - ⅜" / L.1200	Fuel-oil hose ¼" - ⅜" / L.1200	0013030242
24	Переходной фитинг ⅜"	Fitting ⅜"	19098	
25	Жидкотопливный фильтр 70451/01PG Rp ⅜"	Oil filter 70451/01PG Rp ⅜"	0005070237	
	Фильтрующий элемент	Cartridge	95048	↻
	Кольцевая прокладка	O-Ring gasket	95099	✍
26	7-контактный штекер	Plug 7P	0005130051	
27	7-контактный разъем	Socket 7P	0005130052	
28	Кожух горелки	Burner cover	0016010068	
29	Прокладка фланца Ø80	Flange seal Ø80	50183	✍
30	Фланец Ø80	Flange Ø80	8016010004	
31	Блок электродов поджига	Electrode block	0016010064	↻
32	Распорное кольцо Ø26,5X18,5X2	Spacer Ø26,5X18,5X2	0013030194	
33	Ось воздушной заслонки	Air flap axe	0016010032	

# Запасные части

## TAV.F5 - Жидкотопливный насос

## TAV.F5 - Oil pump



Поз.	Наименование	Description	Арт. №	
1	Сальник	Lip seal	95089	
2	Сетчатый фильтр	Filter	0004050030	♻️
3	Прокладка крышки для круглой крышки для квадратной крышки	Cover gasket  for round cover for square cover	95552 0004050049	🔧 🔧
4	Электромагнитный клапан в комплекте	Solenoid kit	95115	
5	Электромагнитная катушка	Magnetic coil	95116	

# Запасные части

## Примечание

	Обозначение	Caption
↗	Средства технического обслуживания	Maintenance parts
	Запасные части	Spare parts
↻	Быстроизнашивающиеся детали	Wearing parts

RU	↗	Средства технического обслуживания состоят из деталей, которые для предотвращения поломок необходимо заменять во время техобслуживания, в процессе обратной сборки демонтированных частей (к примеру, изоляционные материалы). На быстроизнашивающиеся детали и средства технического обслуживания, не распространяется гарантия завода изготовителя.
	↻	Быстроизнашивающиеся детали - это детали, которые необходимо менять несколько раз во время эксплуатации, даже если они не до конца отслужили свой срок (к примеру, жидкотопливные форсунки и жидкотопливные фильтры). На быстроизнашивающиеся детали и средства технического обслуживания, не распространяется гарантия завода изготовителя.
EN	↗	Maintenance parts are parts which should be replaced on a preventive basis during maintenance when reassembling disassembled parts (sealing components for example). For wear parts and maintenance parts, the factory's performance warranty for them over time under commercial conditions does not apply.
	↻	Wear parts are parts that have to be replaced several times during the product's service life, even when use of the over all product is in line with its intended purpose (for example oil injectors and oil filters). For wear parts and maintenance parts, the factory's performance warranty for them over time under commercial conditions does not apply.

We reserve the right to make technical changes to improve our products without prior notice.  
Мы сохраняем за собой право производить технические изменения для улучшения нашей  
продукции без предварительного уведомления.

11 06 / 35450010 T06

<https://partsburners.com>  
8 (800) 600-01-34