



**Запасные части**      **Spare parts list**  
**Дизельная горелка**      **Light oil burner**



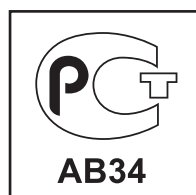
**SPARK 26 W L300**



SPARK 26 W L300

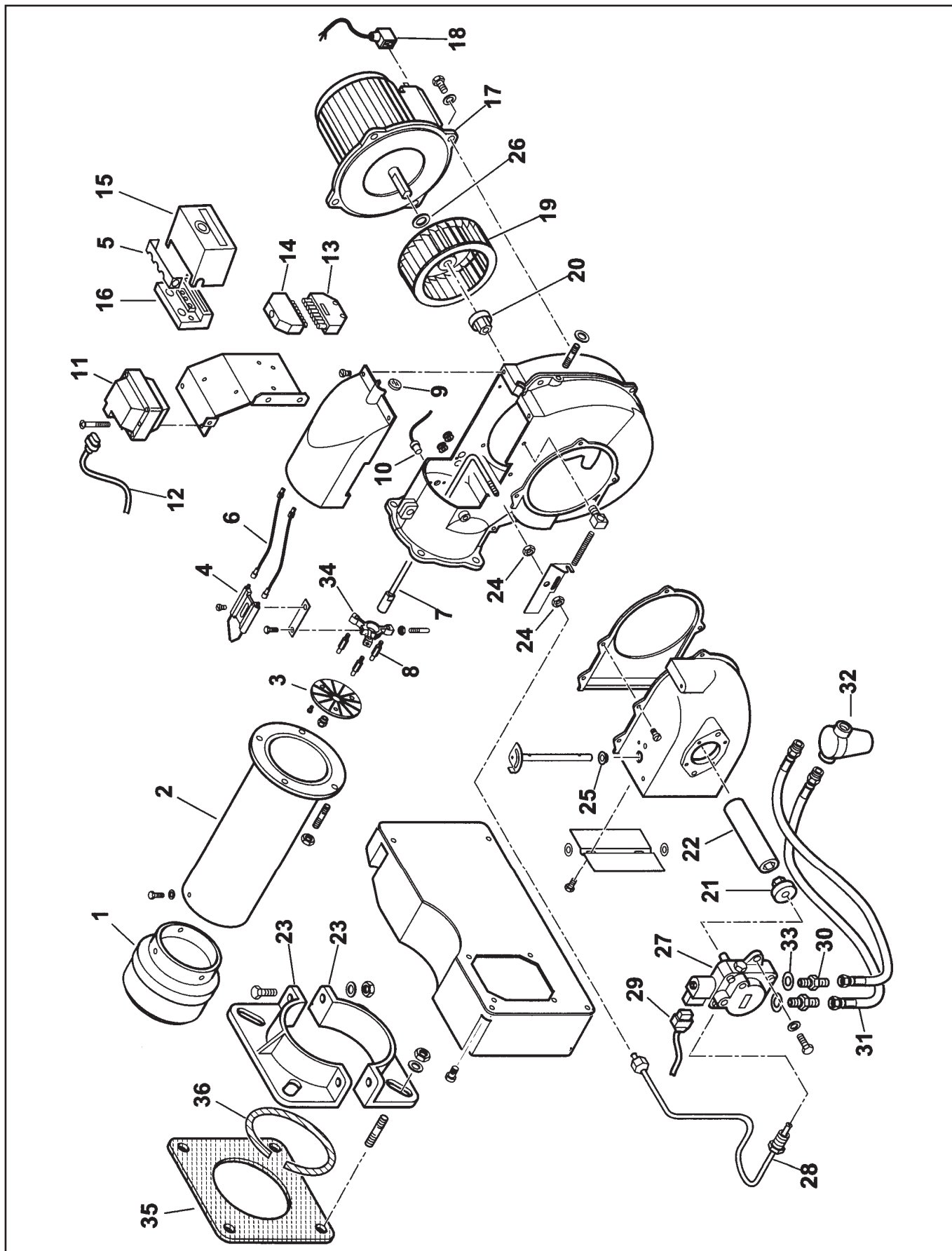
3068020

RU  
EN



# Запасные части

## Корпус горелки Burner body



# Запасные части

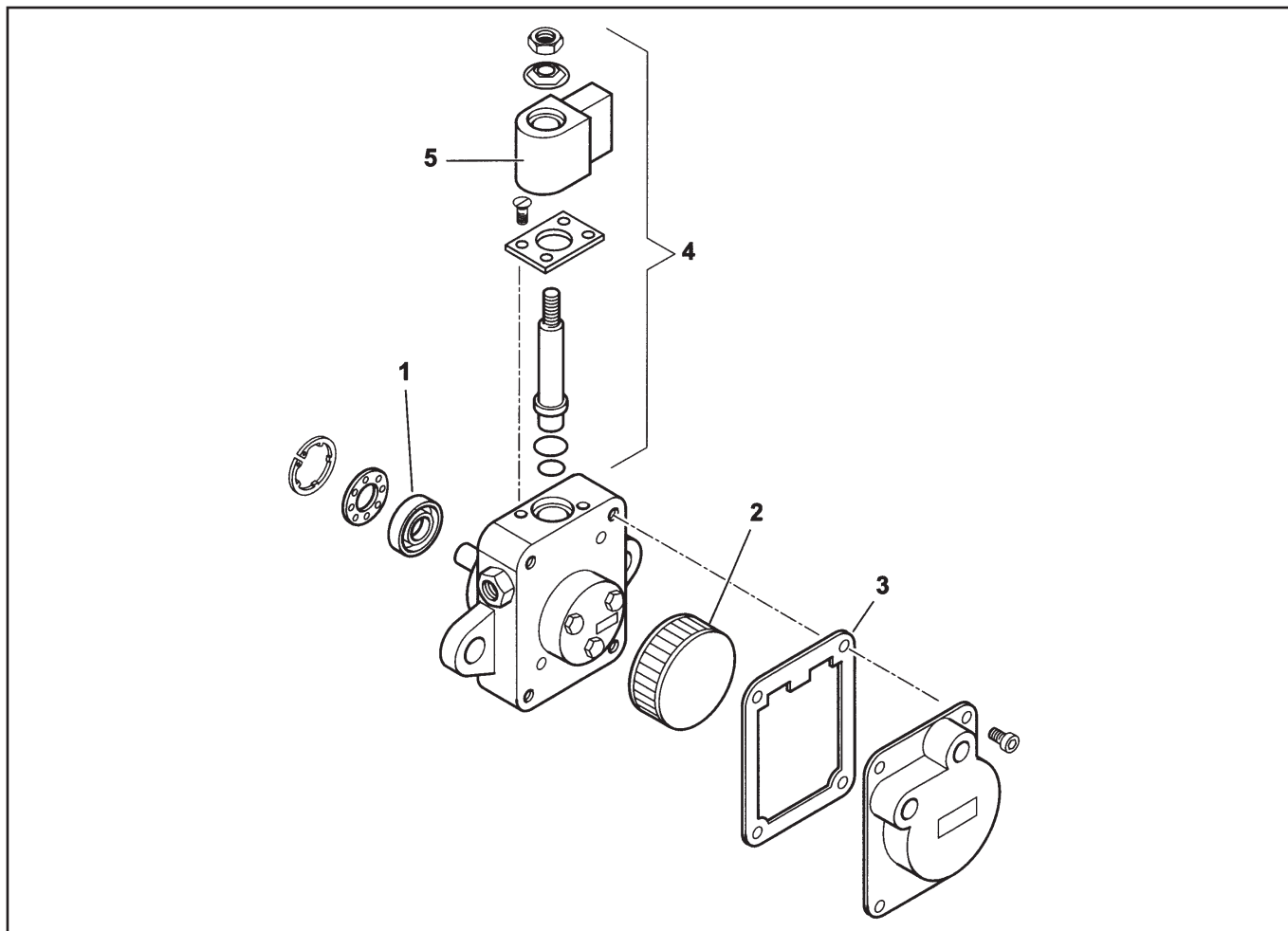
## Корпус горелки Burner body

Поз.	Наименование	Description	Арт. №	
1	Головка жаровой трубы	Fire tube head	54042	
2	Жаровая труба	Fire tube	0020010076	
3	Уравнительный диск	Baffle plate	49342	
4	Блок электродов поджига	Electrode block	53017	
5	Фиксатор кабелей	Cable gland holder	0005030012	
6	Кабель поджига Ø4 - Ø6 / L.535	Ignition lead Ø4 - Ø6 / L.535	0005020036	
7	Форсуночный стержень	Nozzle rod	0020010024	
8	Держатель уравнительного диска	Baffle plate holde	49375	
9	Смотровое окно	Inspection glass	0020020030	
10	Датчик пламени QRB1B L.480	Flame detector QRB1B L.480	31069	
11	Трансформатор поджига COMPACT 10/20 CM	Transformator COMPACT 10/20 CM	0005020029	
12	Кабель трансформатора L.515	Transformator cable L.515	0005130089	
13	7-контактный штекер	Plug 7P	0005130051	
14	7-контактный разъем	Socket 7P	0005130052	
15	Топочный автомат LOA24.171B27	Control box LOA24.171B27	31184	
16	Цоколь топочного автомата	Socket	23527	
17	Электродвигатель 370 Вт	Motor 370 W	0005010059	
	Конденсатор 14 мФ	Capacitor 14 µF	95079	
18	Кабель электродвигателя L.600	Motor cable L.600	0005130096	
19	Вентилятор Ø180X72	Air fan Ø180X72	61013	
20	Сцепление	Coupling	3187	
21	Сцепление	Coupling	3199	
22	Вал сцепления	Coupling axe	0020010021	
23	Полуфланец	Semiflange	849320	
24	Гайка	Nut	4314	
25	Втулка	Bush	0019010010	
26	Распорное кольцо	Spacer	28718	
27	Жидкотопливный насос AS 47 A 7432 4P 0500	Oil pump AS 47 A 7432 4P 0500	31006	
28	Медная трубка	Copper Pipe	0020010064	
29	Кабель жидкотопливного насоса L.750	Oil pump cable L.750	31185	
30	Фитинг ¼"	Fitting ¼"	50254	
31	Жидкотопливный шланг ¼" - ⅜" / L.1200	Fuel-oil hose ¼" - ⅜" / L.1200	18845	
32	Жидкотопливный фильтр 70451/01AG Rp ⅜"	Oil filter 70451/01AG Rp ⅜"	30236	
	Фильтрующий элемент	Cartridge	95048	↻
	Кольцевая прокладка	O-Ring gasket	95099	✂
33	Металлическая прокладка 13,5X18X2	Metallic seal 13,5X18X2	4987	
34	Держатель электродов	Electrodes holder	0019030006	
35	Прокладка фланца	Flange seal	49319	✂
36	Стекловолоконный шнур	Glass fiber cord	49402	

# Запасные части

TAV.F6 - Жидкотопливный насос

TAV.F6 - Oil pump



Поз.	Наименование	Description	Арт. №	
1	Сальник	Lip seal	95089	
2	Сетчатый фильтр	Filter	0004050030	♻️
3	Прокладка крышки для круглой крышки для квадратной крышки	Cover gasket  for round cover for square cover	95552 0004050049	⚙️ ⚙️
4	Электромагнитный клапан в комплекте	Solenoid kit	95115	
5	Электромагнитная катушка	Magnetic coil	95116	

# Запасные части

## Примечание

	Обозначение	Caption
✂	Средства технического обслуживания	Maintenance parts
	Запасные части	Spare parts
↻	Быстроизнашивающиеся детали	Wearing parts

RU	✂	Средства технического обслуживания состоят из деталей, которые для предотвращения поломок необходимо заменять во время техобслуживания, в процессе обратной сборки демонтированных частей (к примеру, изоляционные материалы). На быстроизнашивающиеся детали и средства технического обслуживания, не распространяется гарантия завода изготовителя.
	↻	Быстроизнашивающиеся детали - это детали, которые необходимо менять несколько раз во время эксплуатации, даже если они не до конца отслужили свой срок (к примеру, жидкотопливные форсунки и жидкотопливные фильтры). На быстроизнашивающиеся детали и средства технического обслуживания, не распространяется гарантия завода изготовителя.
EN	✂	Maintenance parts are parts which should be replaced on a preventive basis during maintenance when reassembling disassembled parts (sealing components for example). For wear parts and maintenance parts, the factory's performance warranty for them over time under commercial conditions does not apply.
	↻	Wear parts are parts that have to be replaced several times during the product's service life, even when use of the over all product is in line with its intended purpose (for example oil injectors and oil filters). For wear parts and maintenance parts, the factory's performance warranty for them over time under commercial conditions does not apply.

We reserve the right to make technical changes to improve our products without prior notice.  
Мы сохраняем за собой право производить технические изменения для улучшения нашей  
продукции без предварительного уведомления.

97 09 / 3068020 T01

<https://partsburners.com>  
8 (800) 600-01-34