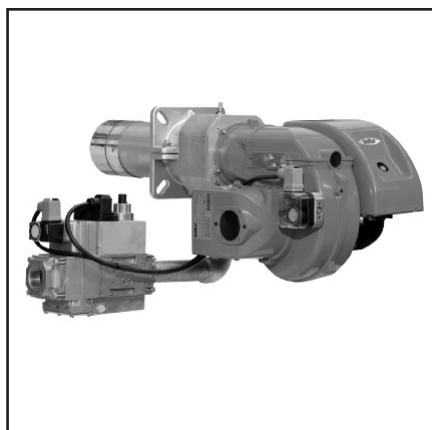




Запасные части
Газовая горелка

Spare parts list
Gas burner

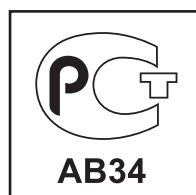


TBG 35



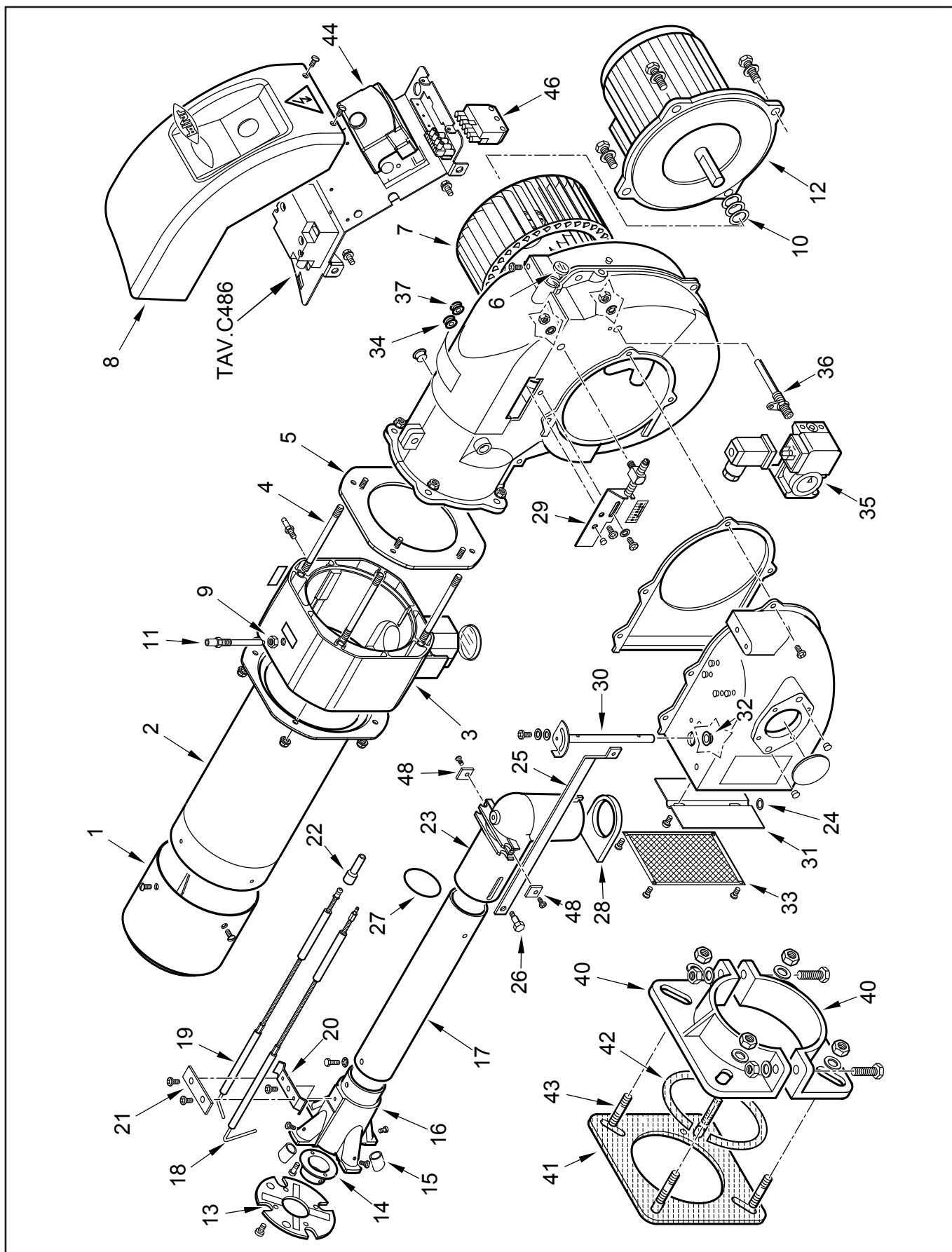
TBG 35

17320010



Запасные части

Корпус горелки Burner body



Запасные части

Корпус горелки Burner body

Поз.	Наименование	Description	Арт. №
1	Головка жаровой трубы	Fire tube head	0025030002
2	Жаровая труба	Fire tube	0025030003
3	Держатель жаровой трубы	Fire tube holder	0025030013
4	Шпилька M6X117	Stud M6X117	0025030024
5	Фланец	Flange	0020040001
6	Смотровое окно Ø37X3	Inspection glass Ø37X3	0020020030
7	Вентилятор Ø180X72	Air fan Ø180X72	61013
8	Крышка панели управления	Cover control panel	0025010018
9	Гайка 1/8"X4	Nut 1/8"X4	0006020143
10	Распорное кольцо 13X20X1	Spacer 13X20X1	28718
11	Фиксирующий винт	Fixing screw	0020040004
12	Электродвигатель 370 Вт 230/50	Motor 370 W 230/50	0005010059
	Конденсатор 14 µF	Capacitor 14 µF	95079
13	Уравнительный диск Ø95X35 I56	Baffle plate Ø95X35 I56	0025030025
14	Диффузор	Diffuser	0025030005
15	Сопло	Nozzle	0025030006
16	Головка смесительного устройства	Firing head	0025030004
17	Газовая труба	Gas tube	0025030008
18	Электрод ионизации Длинный Короткий	Ionization electrode Long Short	0025030035 0025030014
19	Электрод поджига Длинный Короткий	Ignition electrode Long Short	0025030034 0025030026
20	Фиксатор электродов	Electrodes fixater	0017030027
21	Фиксатор электродов	Electrodes fixater	61299
22	Противопомоховый фильтр 5000 Ом	Screening sleeve 5000 Ohm	0005060037
23	Соединительная газовая труба	Gas elbow	0025030009
24	Распорное кольцо 10,2X19X0,5	Spacer 10,2X19X0,5	19729
25	Регулировочный стержень	Adjustment rod	0020040002
26	Винт регулировочного стержня	Screw of adjustment rod	0020020043
27	Кольцевая прокладка OR 3187	O-Ring seal OR 3187	0005180082
28	Распорное соединение	Seal fitting	0025030010
29	Регулировочная шкала	Adjustment scale	0020020026
30	Вал воздушной заслонки	Air flap axe	0020010015
31	Воздушная заслонка	Air flap	0020010019
32	Кольцо 20X14X10X0,5	Ring 20X14X10X0,5	0019010010
33	Защитная решетка воздухозаборного короба	Protection grid air intake duct	0020020031
34	Резиновый распорный фиксатор 14X10X3 F7	Rubber funnel 14X10X3 F7	0005140236
35	Реле давления воздуха GW 3 A6	Air pressure switch GW 3 A6	0005040062
36	Ниппель для измерения давления	Pressure tap	0025040028
37	Резиновый распорный фиксатор 14X10X3 F4	Rubber funnel 14X10X3 F4	0005140469
40	Полуфланец	Semiflange	834451
41	Прокладка фланца	Flange seal	34462
42	Стекловолоконный шнур 6X6X445	Glass fiber cord 6X6X445	61029

Запасные части

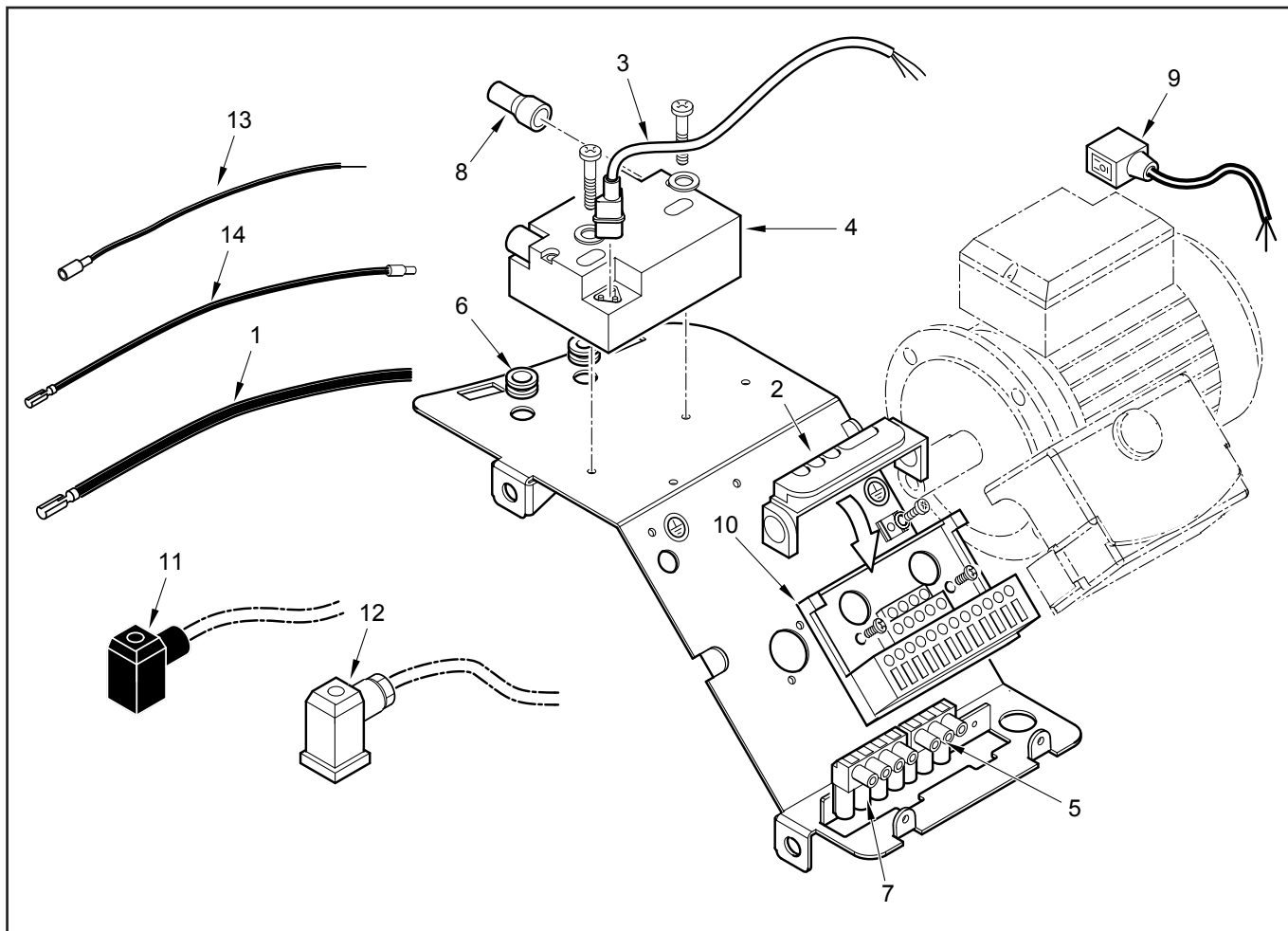
Корпус горелки Burner body

Поз.	Наименование	Description	Арт. №	
43	Шпилька M12 X 63	Stud M12 X 63	17639	
44	Топочный автомат LME21.430C2	Control box LME21.430C2	0005030224	
46	7-контактный штекер	Plug 7P	0005130051	
48	Фиксирующая пластина электрода 15X15	Electrode fixing plate 15X15	0025030037	

Запасные части

TAV.C486 - Панель управления

TAV.C486 - Control panel



Поз.	Наименование	Description	Арт. №
1	Кабель поджига	Ignition cable	0005020037
2	Фиксатор кабелей	Cable gland holder	0005030012
3	Кабель трансформатора	Transformator cable	0005130111
4	Трансформатор поджига 26/40 PM	Transformator 26/40 PM	0005020069
5	3-контактный разъем черный	Socket 3P black	0005130018
6	Резиновый распорный фиксатор 14X10X3 F7	Rubber funnel 14X10X3 F7	0005140236
7	4-контактный разъем коричневый	Socket 4P brown	0005130019
8	Силиконовая изоляция кабеля поджига	Silicon cap of ignition cable	0005140115
9	Кабель электродвигателя	Motor cable	0005130096
10	Цоколь топочного автомата	Socket	23527
11	3-контактный штекер 12В	Plug 3P 12B	23521
12	3-контактный штекер 14А	Plug 3P 14A	23522
13	Кабель ионизации Ø2,8 L.170	Ionisation cable Ø2,8 L.170	0005140313
14	Кабель ионизации Ø4 L.560	Ionisation cable Ø4 L.560	0005140670



	Обозначение	Caption
✂	Средства технического обслуживания	Maintenance parts
	Запасные части	Spare parts
🔄	Быстроизнашивающиеся детали	Wearing parts

RU	✂	Средства технического обслуживания состоят из деталей, которые для предотвращения поломок необходимо заменять во время техобслуживания, в процессе обратной сборки демонтированных частей (к примеру, изоляционные материалы). На быстроизнашивающиеся детали и средства технического обслуживания, не распространяется гарантия завода изготовителя.
	🔄	Быстроизнашивающиеся детали - это детали, которые необходимо менять несколько раз во время эксплуатации, даже если они не до конца отслужили свой срок (к примеру, жидкотопливные форсунки и жидкотопливные фильтры). На быстроизнашивающиеся детали и средства технического обслуживания, не распространяется гарантия завода изготовителя.
EN	✂	Maintenance parts are parts which should be replaced on a preventive basis during maintenance when reassembling disassembled parts (sealing components for example). For wear parts and maintenance parts, the factory's performance warranty for them over time under commercial conditions does not apply.
	🔄	Wear parts are parts that have to be replaced several times during the product's service life, even when use of the over all product is in line with its intended purpose (for example oil injectors and oil filters). For wear parts and maintenance parts, the factory's performance warranty for them over time under commercial conditions does not apply.

We reserve the right to make technical changes to improve our products without prior notice.
Мы сохраняем за собой право производить технические изменения для улучшения нашей продукции без предварительного уведомления.

11 07 / 0002993258 rev.2

<https://partsburners.com>
8 (800) 600-01-34