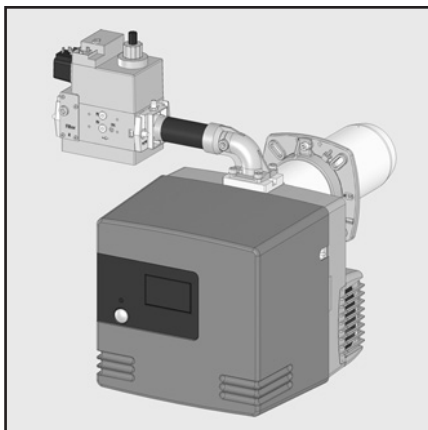
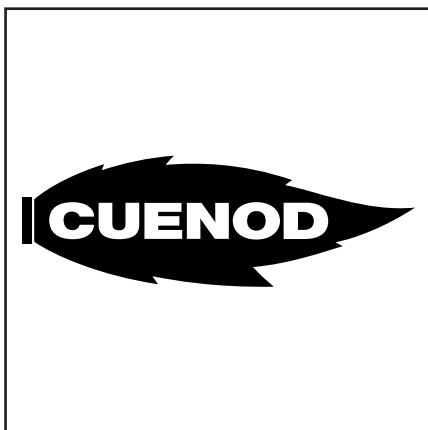


Запасные части
 Комбинированная
 горелка - газ /
 дизельное топливо

Spare parts list
 Dual fuel burner -
 gas / light oil



NC12 B 117
NC21 B 117

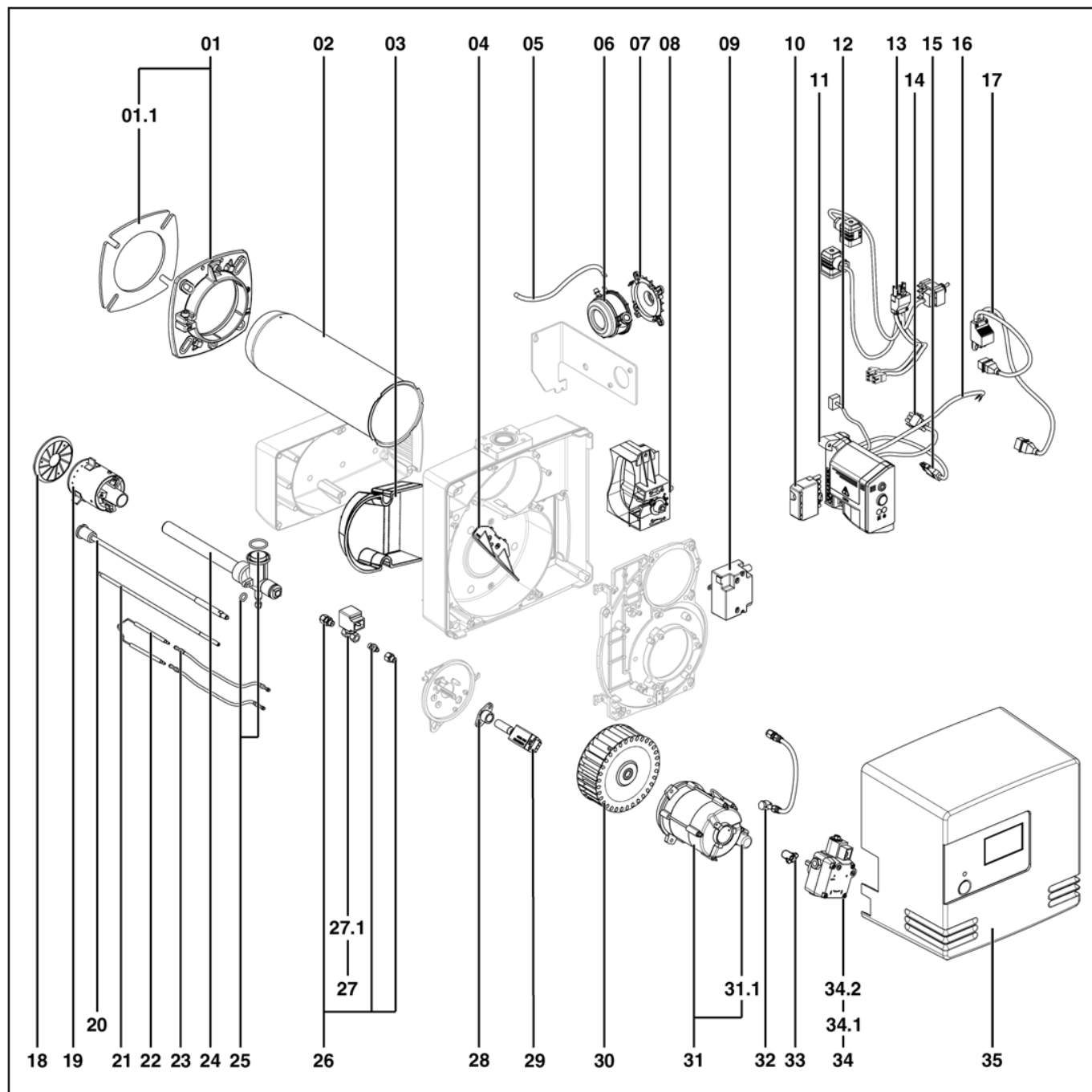


NC12 B 117 T2	3/4"	3832021
NC21 B 117 T2	3/4"	3832022



Запасные части

Корпус горелки Burner body



Запасные части

Корпус горелки Burner body

Поз.	Наименование	Description	Арт. №	
01	Комплекующие котла	Boiler accessories	13 018 134	
01.1	Прокладка фланца	Boiler front seal	13 018 135	✍
02	Жаровая труба NC12 Ø115/88/100X350 NC21 Ø115/97/100X350	Blast tube NC12 Ø115/88/100X350 NC21 Ø115/97/100X350	65 300 205 65 300 206	
03	Изоляция	Insulation	13 017 369	✍
04	Направляющая всасываемого воздуха NC12 NC21	Recycling air NC12 NC21	13 017 363 13 017 364	
05	Силиконовые трубки Ø4/6 X 220	Silicon tube Ø4/6 X 220	13 015 497	
06	Реле давления воздуха	Pressure switch	13 020 502	
07	Держатель реле давления воздуха	Support / pressure switch	13 020 723	
08	Воздушная заслонка	Air flap	13 023 775	
09	Трансформатор поджига	Igniter	65 300 469	
10	7-контактный штекер Wieland	Wieland plug 7P	13 010 523	
11	Менеджер горения TCG111.02	Control unit TCG111.02	65 300 207	
12	Штекер + кабель трансформатора поджига	Plug + cable / transformator	13 010 535	
13	Штекер + кабели газового клапана	Plug + cable harness / gas valve	65 300 208	
14	Штекер + кабель датчика пламени	Photocell cable	65 300 210	
15	Штекер + кабель электродвигателя	Plug + cable / motor	13 010 519	
16	Кабель реле давления воздуха	Cable air pressure switch	13 011 100	
17	Штекер + кабели жидкотопливного клапана	Plug + cable harness / oil valve	65 300 209	
18	Уравнительный диск NC12 Ø86/2 NC21 Ø94/26	Turbulator NC12 Ø86/2 NC21 Ø94/26	13 015 749 13 015 753	⊙ ⊙
19	Газовое сопло NC12 NC21	Gas diffusor NC12 NC21	65 300 211 65 300 212	
20	Форсуночный стержень	Nozzle line	65 300 213	
21	Регулировочный стержень	Adjust linkage	65 300 214	
22	Электрод поджига	Electrodes	13 015 858	
23	Кабель поджига L.625	Ignition lead L.625	13 014 990	
24	Соединительная газовая труба	Gas cover + tube	65 300 215	
25	Кольцевые прокладки газовой линии	O'ring gaskets	65 300 216	
26	Комплект соединительных фитингов	Connection + gasket assemblies	65 300 217	
27	Жидкотопливный клапан	Solenoid valve	13 018 872	
27.1	Электромагнитная катушка жидкотопливного клапана	Solenoid valve coil	13 018 853	
28	Фланец датчика пламени	Cell support	13 010 461	
29	ИК датчик пламени IRD1020.1	IRD1020.1 cell	65 300 218	
30	Вентилятор NC12 Ø146X52 NC21 Ø160X52	Air fan NC12 Ø146X52 NC21 Ø160X52	13 010 012 13 010 095	
31	Электродвигатель + конденсатор NC12 160 Вт NC21 130 Вт	Motor + capacitor NC12 160 W NC21 130 W	13 009 981 13 010 014	

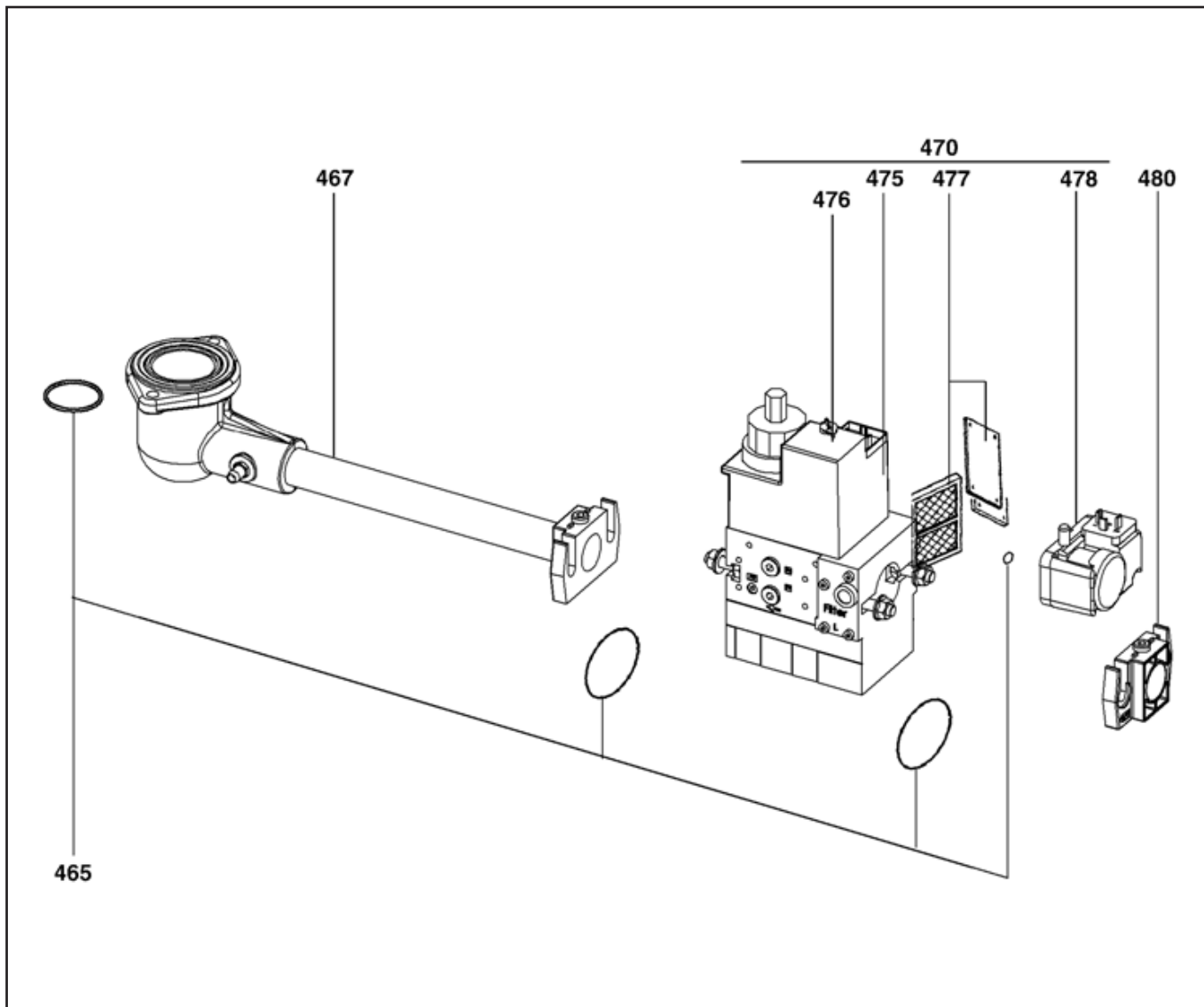
Запасные части

Корпус горелки Burner body

Поз.	Наименование	Description	Арт. №	
31.1	Конденсатор NC12 5 мФ NC21 6 мФ	Capacitor NC12 5 мФ NC21 6 мФ	13 009 983 13 010 016	
32	Форсуночный шланг	Fuel-oil hose	13 022 501	
33	Сцепление	Coupling pump/motor	13 018 143	
34	Жидкотопливный насос AS 47 D BFP 21 L3	Pump AS 47 D BFP 21 L3	13 010 118 65 300 856	
34.1	Электромагнитная катушка AS 47 D BFP 21 L3	Magnetic coil AS 47 D BFP 21 L3	13 010 006 13 012 581	
34.2	Фильтр насоса + прокладка крышки AS 47 D + BFP 21 L3 (комплект) AS 47 D BFP 21 L3	Filter inlet + cover gasket AS 47 D + BFP 21 L3 (set) AS 47 D BFP 21 L3	65 300 834 13 010 470 13 012 580	☉ ☉ ☉
35	Серый кожух	Fitted cover	65 300 219	

Запасные части

Газовая арматура Gas train



Поз.	Наименование	Description	Арт. №	
400	Газовая арматура в сборе	Gas valve assembly		
465	Комплект кольцевых прокладок	O'ring set		✂
467	Соединительная газовая труба	Gas tube eq.	13 018 098	
470	Газовый клапан MB-DLE 407 B01 S20	Gas valve MB-DLE 407 B01 S20		
475	Электромагнитная катушка газового клапана	Coil gas valve no.1100	13 012 423	
476	Гидротормоз	Hydraulic brake	13 010 081	
477	Газовый фильтр	Gas filter	13 016 011	
478	Реле давления газа мини GW 150 A5	Gas pressure switch GW 150 A5	13 010 078	
480	Фланец Rp 1¼"	Flange Rp 1¼"	13 022 858	



	Обозначение	Caption
✂	Средства технического обслуживания	Maintenance parts
	Запасные части	Spare parts
⌚	Быстроизнашивающиеся детали	Wearing parts

RU	✂	Средства технического обслуживания состоят из деталей, которые для предотвращения поломок необходимо заменять во время техобслуживания, в процессе обратной сборки демонтированных частей (к примеру, изоляционные материалы). На быстроизнашивающиеся детали и средства технического обслуживания, не распространяется гарантия завода изготовителя.
	⌚	Быстроизнашивающиеся детали - это детали, которые необходимо менять несколько раз во время эксплуатации, даже если они не до конца отслужили свой срок (к примеру, жидкотопливные форсунки и жидкотопливные фильтры). На быстроизнашивающиеся детали и средства технического обслуживания, не распространяется гарантия завода изготовителя.
EN	✂	Maintenance parts are parts which should be replaced on a preventive basis during maintenance when reassembling disassembled parts (sealing components for example). For wear parts and maintenance parts, the factory's performance warranty for them over time under commercial conditions does not apply.
	⌚	Wear parts are parts that have to be replaced several times during the product's service life, even when use of the over all product is in line with its intended purpose (for example oil injectors and oil filters). For wear parts and maintenance parts, the factory's performance warranty for them over time under commercial conditions does not apply.

ELCO

ELCO
KLOCKNER
Heiztechnik

ELCOTHERM

elco

CUENOD

We reserve the right to make technical changes to improve our products without prior notice.
Мы сохраняем за собой право производить технические изменения для улучшения нашей продукции без предварительного уведомления.

<https://partsburners.com>
8 (800) 600-01-34