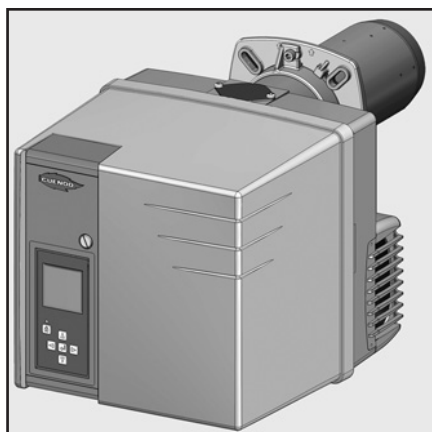


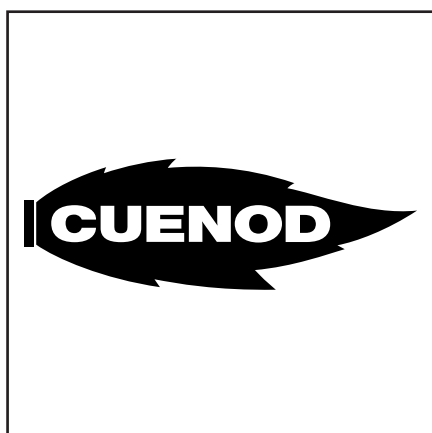
**Запасные части**      **Spare parts list**  
**Дизельная горелка**      **Light oil burner**



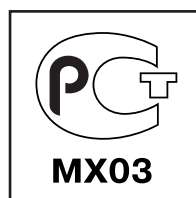
**NC12 H 201A**  
**NC16 H 201A**  
**NC21 H 201A**

**RU**

**EN**

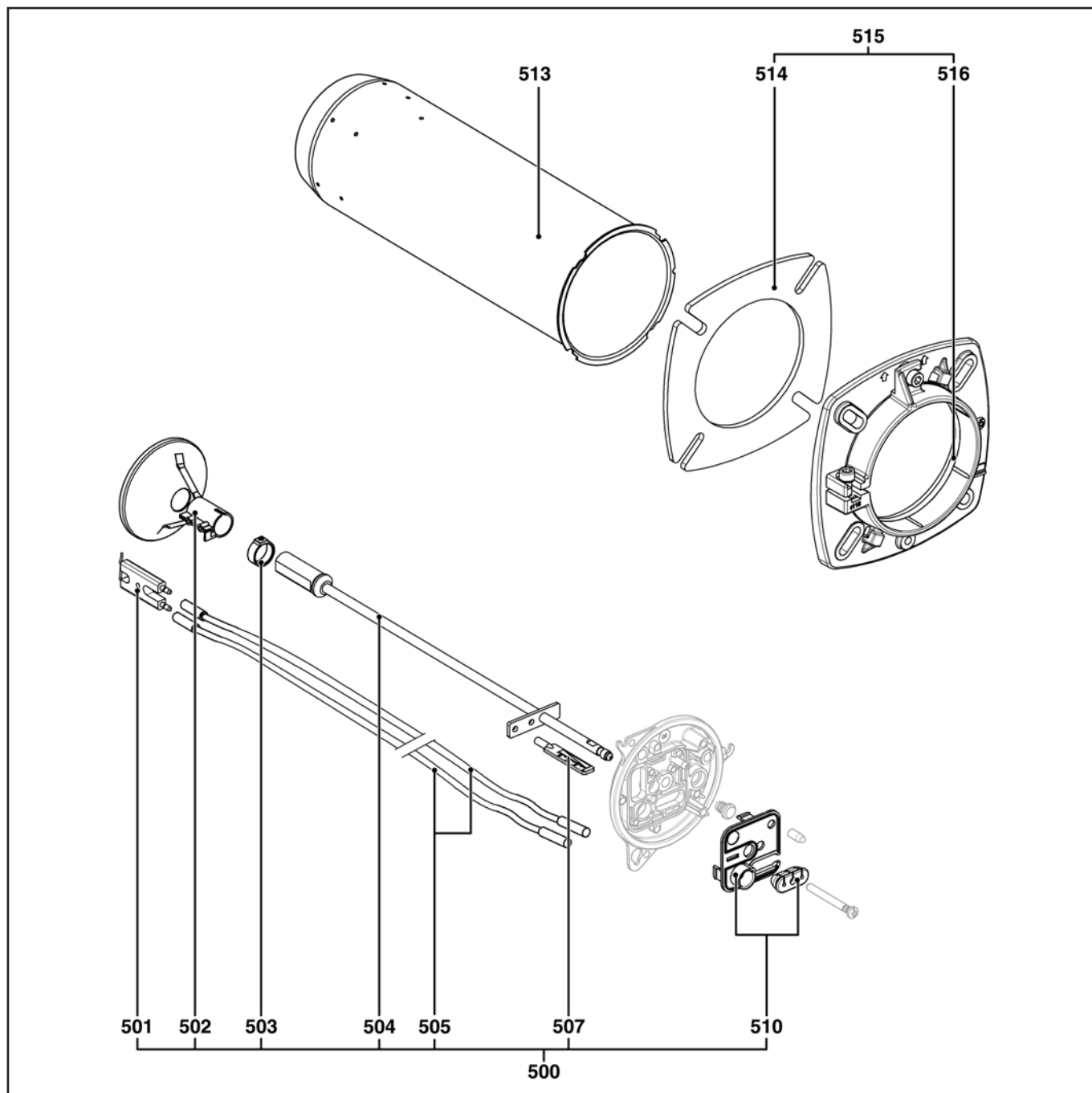


NC12 H 201A T1	3833325
NC12 H 201A T2	3833326
NC16 H 201A T1	3833327
NC16 H 201A T2	3833328
NC21 H 201A T1	3833021
NC21 H 201A T2	3833194



# Запасные части

## Смесительное устройство Mixing unit



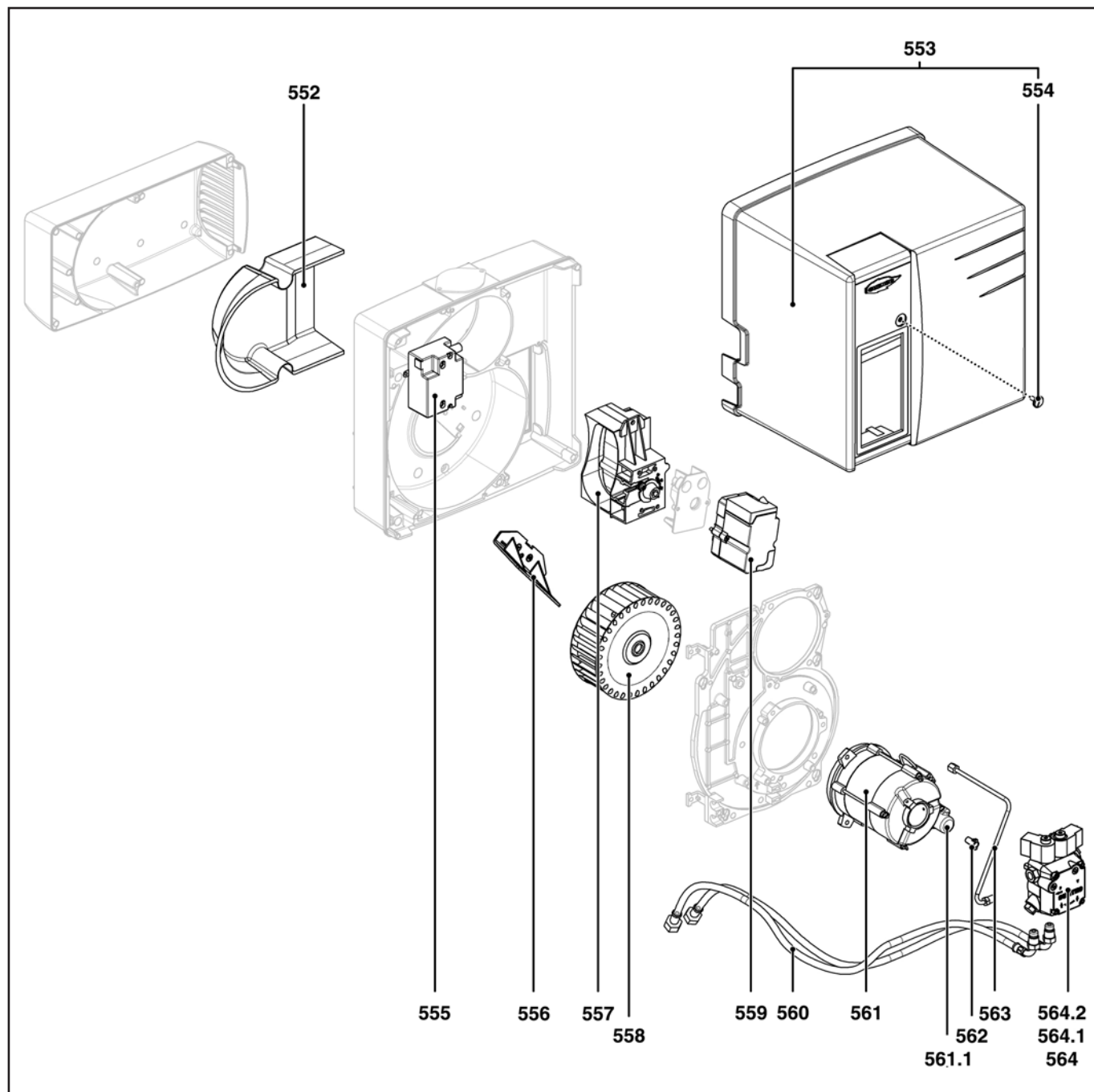
# Запасные части

## Смесительное устройство Mixing unit

Поз.	Наименование	Description	Арт. №	
500	Форсуночный стержень в комплекте NC12/16 T1 T2 NC21 T1 T2	Nozzle rod cpl. NC12/16 T1 T2 NC21 T1 T2	13 017 374* 13 017 375* 13 017 464* 13 017 465*	
501	Блок электродов поджига NC12/16 NC21	Ignition electrode NC12/16 NC21	13 011 119 13 018 153	☉ ☉
502	Уравнительный диск NC12/16 NC21	Turbulator NC12/16 NC21	13 018 140 13 009 987	☉ ☉
503	Защитное установочное кольцо	Setting keeper ring	13 018 403	
504	Форсуночный стержень L.426 T1 L.546 T2	Nozzle assembly L.426 T1 L.546 T2	13 018 141 13 018 142	
505	Кабель поджига L.365 T1 L.625 T2	Ignition lead L.365 T1 L.625 T2	13 013 524 13 014 990	
507	Линейка	Ruler	13 017 802	
510	Измерительная шкала + резиновый распорный фиксатор	Dashboard plate + funnel	13 016 951	
513	Жаровая труба NC12/16 Ø115/78 x230 T1 x350 T2 NC21 Ø115/100 x230 T1 x350 T2	Blast tube NC12/16 Ø115/78 x230 T1 x350 T2 NC21 Ø115/100 x230 T1 x350 T2	13 018 136 13 018 137 13 018 148 13 018 149	
513	Прокладка фланца	Gasket / boiler front	13 018 134	
514	Комплекующие котла	Boiler accessories	13 018 135	
515	Уплотнитель с графитовым покрытием	Braided seal	13 020 517	✂
*	Поставка с задержкой	Delivery with delay		
	Форсунка Danfoss	Nozzle Danfoss		
	NC12 - 60/80 кВт - 1,35G 45° S	NC12 - 60/80 kW - 1,35G 45° S	13 016 066	☉
	NC12 - 70/100 кВт - 1,50G 45° S	NC12 - 70/100 kW - 1,50G 45° S	13 016 068	☉
	NC12 - 90/120 кВт - 2,00G 45° S	NC12 - 90/120 kW - 2,00G 45° S	13 016 073	☉
	NC16 - 80/110 кВт - 1,75G 45° S	NC16 - 80/110 kW - 1,75G 45° S	13 016 069	☉
	NC16 - 100/140 кВт - 2,25G 45° S	NC16 - 100/140 kW - 2,25G 45° S	13 016 071	☉
	NC16 - 110/160 кВт - 2,50G 45° S	NC16 - 110/160 kW - 2,50G 45° S	13 016 072	☉
	NC21 - 100/140 кВт - 2,25G 45° S	NC21 - 100/140 kW - 2,25G 45° S	13 016 071	☉
	NC21 - 125/170 кВт - 2,75G 45° S	NC21 - 125/170 kW - 2,75G 45° S	13 008 250	☉
	NC21 - 150/210 кВт - 3,00G 45° S	NC21 - 150/210 kW - 3,00G 45° S	13 016 075	☉

# Запасные части

## Корпус горелки Burner body



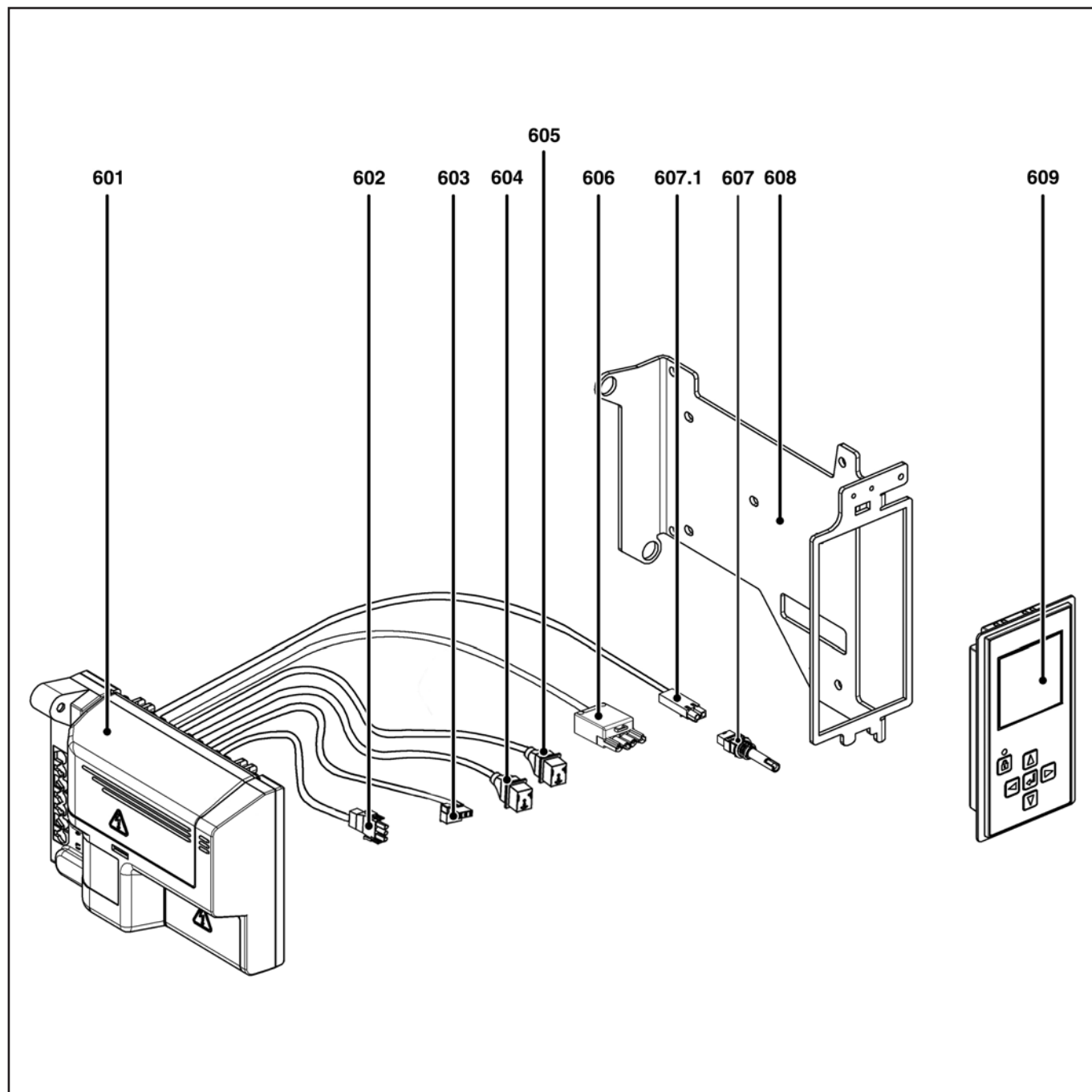
# Запасные части

## Корпус горелки Burner body

Поз.	Наименование	Description	Арт. №	
552	Звукоизоляция	Sound insulation / air intake box	13 017 369	✍
553	Серый кожух	Hood	65 300 769	
554	Винт кожуха	Hood mounting screw	65 300 519	
555	Трансформатор поджига	Igniter	65 300 469	
556	Направляющая всасываемого воздуха NC12 NC16/21	Air recycling NC12 NC16/21	13 017 363 13 017 364	
557	Воздушная заслонка	Air flap	13 018 138	
558	Вентилятор NC12            Ø146X52 NC16/21        Ø160X52	Turbine NC12            Ø146X52 NC16/21        Ø160X52	13 010 012 13 010 095	
559	Сервопривод воздушной заслонки	Servomotor	65 300 527	
560	Жидкотопливные шланги 1,5 м	Fuel-oil hose 1,5 m	13 007 940	
561	Электродвигатель + конденсатор NC12/16 NC21	Motor NC12/16 NC21	13 009 981 13 010 014	
561.1	Конденсатор NC12/16        5 µF NC21           6 µF	Capacitor NC12/16        5 µF NC21           6 µF	13 009 983 13 010 016	
562	Сцепление	Coupling pump/motor	13 018 143	
563	Медная жидкотопливная трубка	Fuel-oil feed tube	65 300 725	
564	Жидкотопливный насос	Pump	13 012 002	
564.1	Фильтр жидкотопливного насоса H2O + прокладка крышки	Filter inlet	13 010 470	⌚
564.2	Электромагнитная катушка	Magnetic coil	13 010 006	

# Запасные части

## Электроника Electric



# Запасные части

## Электроника Electric

Поз.	Наименование	Description	Арт. №	
601	Менеджер горения ТСН 2хх	TCH 2xx control unit	65 300 841	
602	Штекер + кабель электродвигателя	Cable + connector / motor	13 010 519	
603	Штекер + кабель трансформатора поджига	Cable + connector / igniter	65 300 619	
604	Штекер + кабель электромагнитного клапана (первая ступень)	Cable + connector / valve 1st stage	13 012 675	
605	Штекер + кабель электромагнитного клапана (вторая ступень)	Cable + connector / valve 2nd stage	65 300 530	
606	4-контактный штекер + кабель второй ступени	Cable + 4-pin Wieland connector (2nd stage)	65 300 531	
607	Датчик пламени MZ 770 S	Photocell MZ 770 S	13 009 774	
607.1	Штекер + кабель датчика пламени	Photocell cable	13 011 093	
608	Держатель менеджера горения и жидкокристаллического экрана	Control unit bracket + display	65 300 727*	
609	Жидкокристаллический экран	Display	65 300 790	
*	Поставка с задержкой	Delivery with delay		



	Обозначение	Caption
✂	Средства технического обслуживания	Maintenance parts
	Запасные части	Spare parts
🔄	Быстроизнашивающиеся детали	Wearing parts

RU	✂	Средства технического обслуживания состоят из деталей, которые для предотвращения поломок необходимо заменять во время техобслуживания, в процессе обратной сборки демонтированных частей (к примеру, изоляционные материалы). На быстроизнашивающиеся детали и средства технического обслуживания, не распространяется гарантия завода изготовителя.
	🔄	Быстроизнашивающиеся детали - это детали, которые необходимо менять несколько раз во время эксплуатации, даже если они не до конца отслужили свой срок (к примеру, жидкотопливные форсунки и жидкотопливные фильтры). На быстроизнашивающиеся детали и средства технического обслуживания, не распространяется гарантия завода изготовителя.
EN	✂	Maintenance parts are parts which should be replaced on a preventive basis during maintenance when reassembling disassembled parts (sealing components for example). For wear parts and maintenance parts, the factory's performance warranty for them over time under commercial conditions does not apply.
	🔄	Wear parts are parts that have to be replaced several times during the product's service life, even when use of the over all product is in line with its intended purpose (for example oil injectors and oil filters). For wear parts and maintenance parts, the factory's performance warranty for them over time under commercial conditions does not apply.

**ELCO**

ELCO  
KLOCKNER  
Heiztechnik

**ELCOTHERM**

**elco**

**CUENOD**

We reserve the right to make technical changes to improve our products without prior notice.  
Мы сохраняем за собой право производить технические изменения для улучшения нашей продукции без предварительного уведомления.

<https://partsburners.com>  
8 (800) 600-01-34