

Запасные части
Газовая горелка

Spare parts list
Gas burner

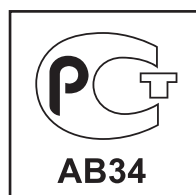


BTG 28 P



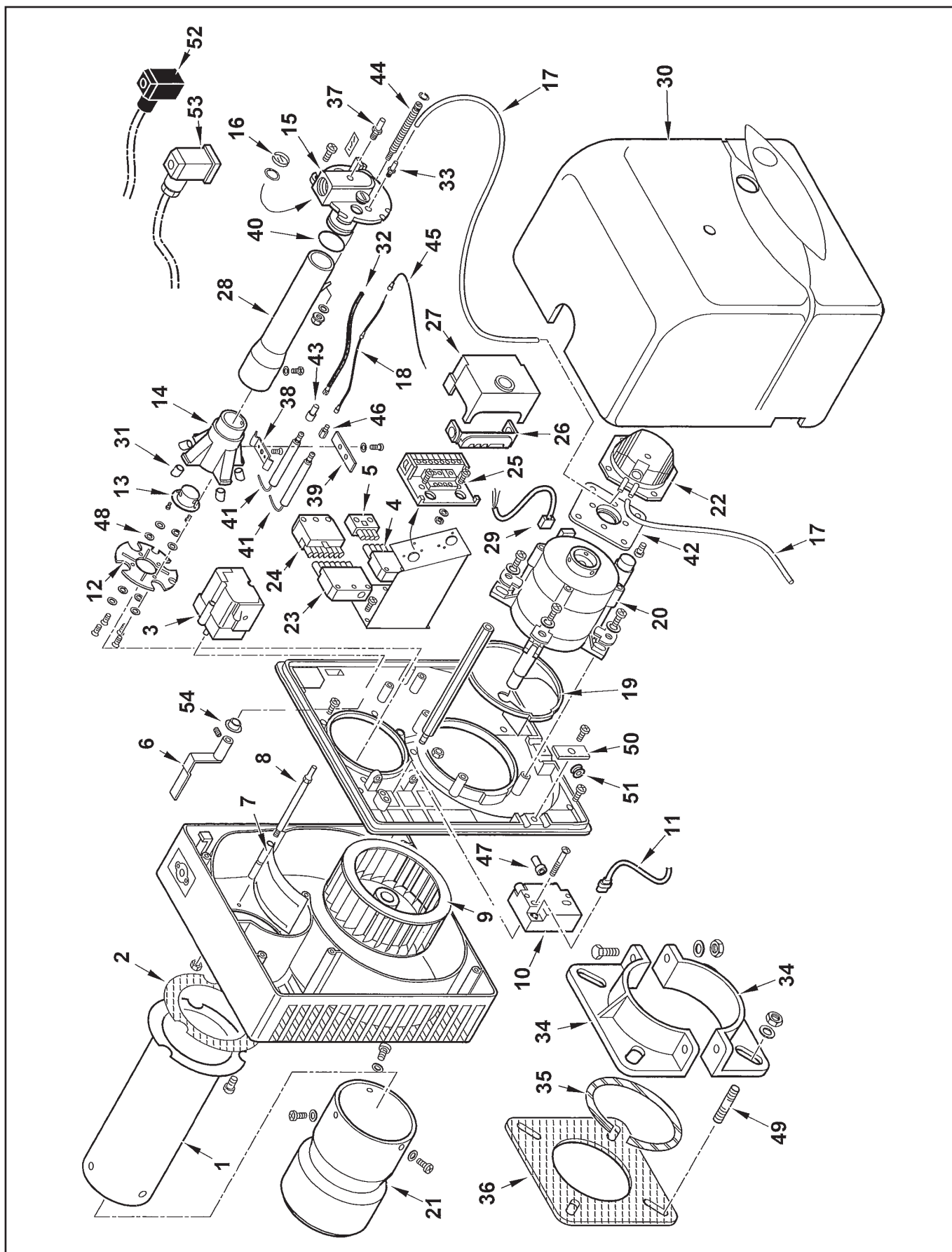
BTG 28 P

17150010



Запасные части

Корпус горелки Burner body



Запасные части

Корпус горелки Burner body

Поз.	Наименование	Description	Арт. №	
1	Жаровая труба	Fire tube	0023030037	
2	Прокладка жаровой трубы	Fire tube seal	0023020021	
3	Сервопривод STA13 B0.36/8	Actuator STA13 B0.36/8	0005040098	
4	4-контактный разъем	Socket 4P	0005130075	
5	4-контактный штекер	Plug 4P	0005130043	
6	Рычаг регулировки воздушной заслонки	Adjustment lever air flap	0023020029	
7	Воздушная заслонка	Air flap	0023020011	
8	Ось воздушной заслонки	Air flap axe	0023020043	
9	Вентилятор Ø160X62	Air fan Ø160X62	0023020009	
10	Трансформатор поджига 26/40 PM	Transformator 26/40 PM	0005020069	
11	Кабель трансформатора L.515	Transformator cable L.515	0005130089	
12	Уравнительный диск	Baffle plate	0023030030	
13	Газовый диффузор	Gas diffuser	0023030040	
14	Звездообразная газовая головка	Star gas head	0023030031	
15	Крышка смесительного устройства	Cover mixing unit	0023030003	
16	Смотровое окно Ø20X3	Inspection glass Ø20X3	0013010027	
17	Силиконовая трубка	Impulse pipe	0005250094	
18	Кабель ионизации	Ionisation cable	0005140252	
19	Дефлектор всасываемого воздуха	Air suction deflector	0023020017	
20	Электродвигатель SIMEL 185 Вт	Motor SIMEL 185 W	0005010163	
	Конденсатор 8 мкФ	Capacitor 8 µF	95125	
21	Головка жаровой трубы	Fire tube head	0023030026	
22	Реле давления воздуха DL4E-1 30Z	Air pressure switch DL4E-1 30Z	0005040093	
23	7-контактный разъем	Socket 7P	0005130052	
24	7-контактный штекер	Plug 7P	0005130051	
25	Цоколь топочного автомата	Socket	23527	
26	Фиксатор кабелей	Cable gland holder	0005030012	
27	Топочный автомат LME21.430A2 BT	Control box LME21.430A2 BT	0005030224	
28	Газовая труба	Gas pipe	0023030038	
29	Кабель электродвигателя	Motor cable	0005130016	
30	Кожух горелки	Burner cover	0023030014	
31	Газовое сопло	Gas diffuser	0023030039	
32	Кабель поджига	Ignition lead	0005020037	
33	Ниппель для измерения давления M5 X 6	Pressure tap M5 X 6	58029	
34	Фланец Ø120	Flange Ø120	849320	
35	Стекловолоконный шнур 6X6X3	Glass fiber cord 6X6X3	49402	
36	Прокладка фланца Ø120	Flange seal Ø120	49319	✍
37	Ниппель для измерения давления 1/8"	Pressure tap 1/8"	31483	
38	Фиксатор электродов	Electrodes fixater	0017030027	
39	Фиксатор электродов	Electrodes fixater	61299	
40	Кольцевая прокладка OR 3118	O'Ring seal OR 3118	18692	
41	Электрод поджига/ионизации	Electrode ignition/ionization	0013020063	
42	Держатель реле давления воздуха	Pressure switch holder	0005040094	
43	Противопопыховый фильтр	Screening sleeve	0005060037	

Запасные части

Корпус горелки Burner body

Поз.	Наименование	Description	Арт. №	
44	Регулировочный винт	Adjustment screw	0023030006	
45	Кабель ионизации	Ionisation cable	0005140313	
46	Соединительный штекер электрода	Connection plug of electrode	19945	
47	Силиконовая изоляция кабеля поджига	Silicon cap of ignition cable	0005140115	
48	Распорка 4,3X9X1,5	Spacer 4,3X9X1,5	0023030041	
49	Шпилька M10 X 50	Stud M10 X 50	31065	
50	Зажимная пластина	Clamping plate	0013010032	
51	Резиновый распорный фиксатор 14X9X3,5	Rubber funnel 14X9X3,5	31251	
52	3-контактный штекер 12В	Plug 3P 12B	23521	
53	3-контактный штекер 14А	Plug 3P 14A	23522	
54	Сцепление сервопривода	Coupling	0017030037	

Запасные части

Примечание

	Обозначение	Caption
↗	Средства технического обслуживания	Maintenance parts
	Запасные части	Spare parts
↻	Быстроизнашивающиеся детали	Wearing parts

RU	↗	Средства технического обслуживания состоят из деталей, которые для предотвращения поломок необходимо заменять во время техобслуживания, в процессе обратной сборки демонтированных частей (к примеру, изоляционные материалы). На быстроизнашивающиеся детали и средства технического обслуживания, не распространяется гарантия завода изготовителя.
	↻	Быстроизнашивающиеся детали - это детали, которые необходимо менять несколько раз во время эксплуатации, даже если они не до конца отслужили свой срок (к примеру, жидкотопливные форсунки и жидкотопливные фильтры). На быстроизнашивающиеся детали и средства технического обслуживания, не распространяется гарантия завода изготовителя.
EN	↗	Maintenance parts are parts which should be replaced on a preventive basis during maintenance when reassembling disassembled parts (sealing components for example). For wear parts and maintenance parts, the factory's performance warranty for them over time under commercial conditions does not apply.
	↻	Wear parts are parts that have to be replaced several times during the product's service life, even when use of the over all product is in line with its intended purpose (for example oil injectors and oil filters). For wear parts and maintenance parts, the factory's performance warranty for them over time under commercial conditions does not apply.

We reserve the right to make technical changes to improve our products without prior notice.
Мы сохраняем за собой право производить технические изменения для улучшения нашей
продукции без предварительного уведомления.

08 01 / 0002992657 rev.2

<https://partsburners.com>
8 (800) 600-01-34