

**Запасные части**  
Газовая горелка

**Spare parts list**  
Gas burner



**BTG 20 P**

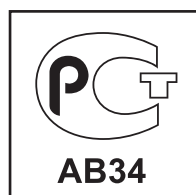
RU

EN



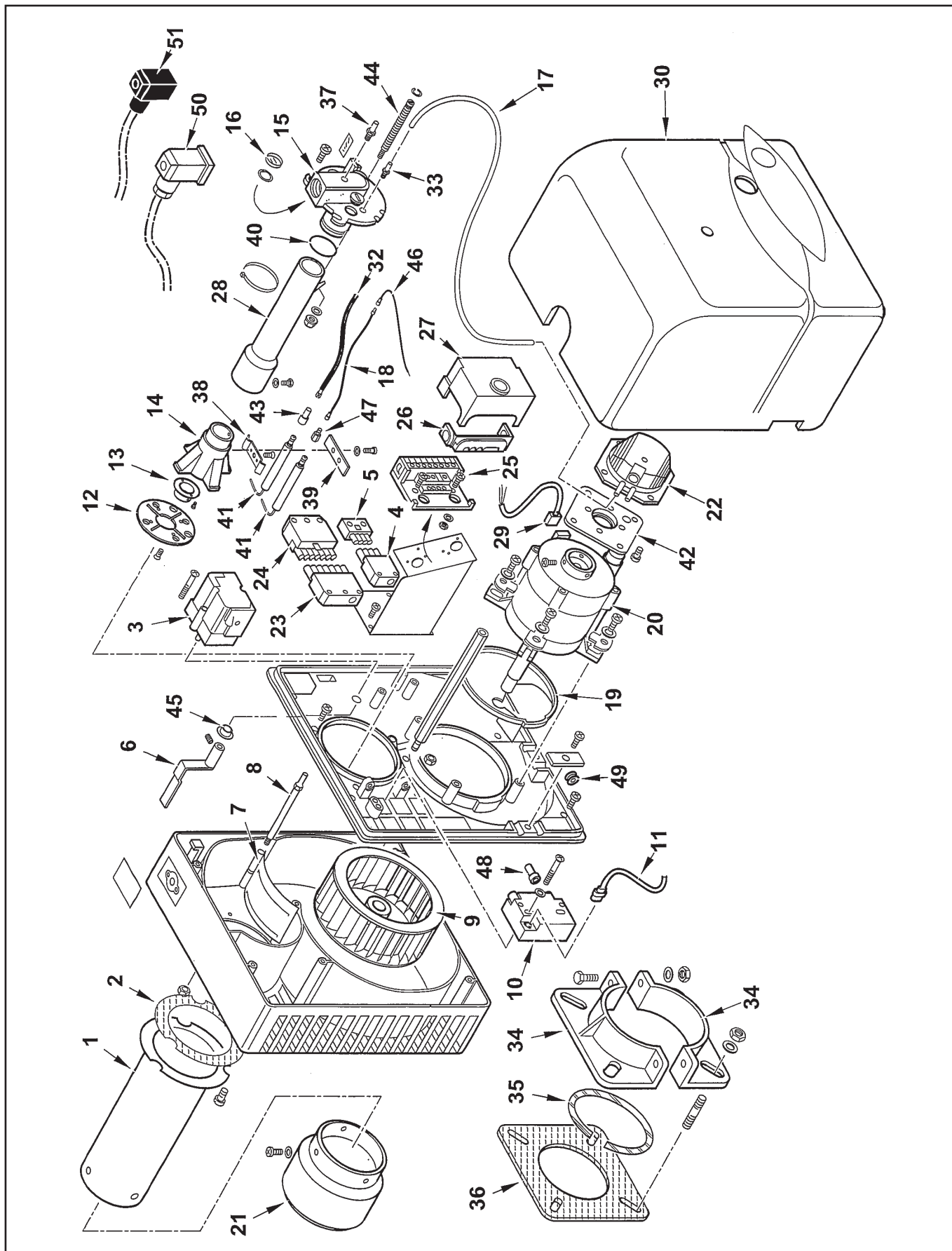
BTG 20 P

17110010



# Запасные части

## Корпус горелки Burner body



# Запасные части

## Корпус горелки Burner body

| Поз. | Наименование                          | Description                    | Арт. №     |   |
|------|---------------------------------------|--------------------------------|------------|---|
| 1    | Жаровая труба                         | Fire tube                      | 0023030002 |   |
| 2    | Прокладка жаровой трубы               | Fire tube seal                 | 0023020021 |   |
| 3    | Сервопривод STA13 B0.36/8             | Actuator STA13 B0.36/8         | 0005040098 |   |
|      | Кабель сервопривода !!!               | Actuator cable !!!             | 0005130116 |   |
| 4    | 4-контактный разъем                   | Socket 4P                      | 0005130075 |   |
| 5    | 4-контактный штекер                   | Plug 4P                        | 0005130043 |   |
| 6    | Рычаг регулировки воздушной заслонки  | Adjustment lever air flap      | 0023020029 |   |
| 7    | Воздушная заслонка                    | Air flap                       | 0023020027 |   |
| 8    | Ось воздушной заслонки                | Air flap axe                   | 0023020043 |   |
| 9    | Вентилятор Ø160X62                    | Air fan Ø160X62                | 0023020009 |   |
| 10   | Трансформатор поджига 26/40 PM        | Transformator 26/40 PM         | 0005020069 |   |
| 11   | Кабель трансформатора L.515           | Transformator cable L.515      | 0005130089 |   |
| 12   | Уравнительный диск                    | Baffle plate                   | 0017030016 |   |
| 13   | Газовый диффузор                      | Gas diffuser                   | 0017030039 |   |
| 14   | Звездообразная газовая головка        | Star gas head                  | 0023030011 |   |
| 15   | Крышка смесительного устройства       | Cover mixing unit              | 0023030003 |   |
| 16   | Смотровое окно Ø20X3                  | Inspection glass Ø20X3         | 0013010027 |   |
| 17   | Силиконовая трубка 5X8                | Impulse pipe 5X8               | 0005250094 |   |
| 18   | Кабель ионизации                      | Ionisation cable               | 0005140252 |   |
| 19   | Дефлектор всасываемого воздуха        | Air suction deflector          | 0023020017 |   |
| 20   | Электродвигатель SIMEL 185 Вт         | Motor SIMEL 185 W              | 0005010163 |   |
|      | Конденсатор 8 мкФ                     | Capacitor 8 µF                 | 95125      |   |
| 21   | Головка жаровой трубы                 | Fire tube head                 | 0023030001 |   |
| 22   | Реле давления воздуха DL4E-1 30Z      | Air pressure switch DL4E-1 30Z | 0005040093 |   |
| 23   | 7-контактный разъем                   | Socket 7P                      | 0005130052 |   |
| 24   | 7-контактный штекер                   | Plug 7P                        | 0005130051 |   |
| 25   | Цоколь топочного автомата             | Socket                         | 23527      |   |
| 26   | Фиксатор кабелей                      | Cable gland holder             | 0005030012 |   |
| 27   | Топочный автомат LME21.430A2 BT       | Control box LME21.430A2 BT     | 0005030224 |   |
| 28   | Газовая труба                         | Gas pipe                       | 0023030004 |   |
| 29   | Кабель электродвигателя               | Motor cable                    | 0005130016 |   |
| 30   | Кожух горелки                         | Burner cover                   | 0023030014 |   |
| 32   | Кабель поджига                        | Ignition lead                  | 0005020037 |   |
| 33   | Ниппель для измерения давления M5 X 6 | Pressure tap M5 X 6            | 58029      |   |
| 34   | Фланец Ø120                           | Flange Ø120                    | 849320     |   |
| 35   | Стекловолоконный шнур 6X6X3           | Glass fiber cord 6X6X3         | 49402      |   |
| 36   | Прокладка фланца Ø120                 | Flange seal Ø120               | 49319      | ✍ |
| 37   | Ниппель для измерения давления 1/8"   | Pressure tap 1/8"              | 31483      |   |
| 38   | Фиксатор электродов                   | Electrodes fixater             | 0017030027 |   |
| 39   | Фиксатор электродов                   | Electrodes fixater             | 61299      |   |
| 40   | Кольцевая прокладка OR 3118           | O'Ring seal OR 3118            | 18692      |   |
| 41   | Электрод поджига/ионизации            | Electrode ignition/ionization  | 0023030008 |   |
| 42   | Держатель реле давления воздуха       | Pressure switch holder         | 0005040094 |   |
| 43   | Противопопыховый фильтр               | Screening sleeve               | 0005060037 |   |

# Запасные части

## Корпус горелки Burner body

| Поз. | Наименование                          | Description                   | Арт. №     |  |
|------|---------------------------------------|-------------------------------|------------|--|
| 44   | Регулировочный винт                   | Adjustment screw              | 0023030006 |  |
| 45   | Сцепление сервопривода                | Coupling                      | 0017030037 |  |
| 46   | Кабель ионизации                      | Ionisation cable              | 0005140313 |  |
| 47   | Соединительный штекер электрода       | Connection plug of electrode  | 19945      |  |
| 48   | Силиконовая изоляция кабеля поджига   | Silicon cap of ignition cable | 0005140115 |  |
| 49   | Резиновый распорный фиксатор 14X9X3,5 | Rubber funnel 14X9X3,5        | 31251      |  |
| 50   | 3-контактный штекер 14А               | Plug 3P 14A                   | 23522      |  |
| 51   | 3-контактный штекер 12В               | Plug 3P 12B                   | 23521      |  |

# Запасные части

## Примечание

|   | Обозначение                        | Caption           |
|---|------------------------------------|-------------------|
| ✂ | Средства технического обслуживания | Maintenance parts |
|   | Запасные части                     | Spare parts       |
| 🔄 | Быстроизнашивающиеся детали        | Wearing parts     |

|    |   |   |
|----|---|---|
| RU | ✂ | Средства технического обслуживания состоят из деталей, которые для предотвращения поломок необходимо заменять во время техобслуживания, в процессе обратной сборки демонтированных частей (к примеру, изоляционные материалы).<br>На быстроизнашивающиеся детали и средства технического обслуживания, не распространяется гарантия завода изготовителя.          |
|    | 🔄 | Быстроизнашивающиеся детали - это детали, которые необходимо менять несколько раз во время эксплуатации, даже если они не до конца отслужили свой срок (к примеру, жидкотопливные форсунки и жидкотопливные фильтры).<br>На быстроизнашивающиеся детали и средства технического обслуживания, не распространяется гарантия завода изготовителя.                   |
| EN | ✂ | Maintenance parts are parts which should be replaced on a preventive basis during maintenance when reassembling disassembled parts (sealing components for example).<br>For wear parts and maintenance parts, the factory's performance warranty for them over time under commercial conditions does not apply.   |
|    | 🔄 | Wear parts are parts that have to be replaced several times during the product's service life, even when use of the over all product is in line with its intended purpose (for example oil injectors and oil filters).<br>For wear parts and maintenance parts, the factory's performance warranty for them over time under commercial conditions does not apply. |

We reserve the right to make technical changes to improve our products without prior notice.  
Мы сохраняем за собой право производить технические изменения для улучшения нашей  
продукции без предварительного уведомления.

08 01 / 0002992503 rev.4

<https://partsburners.com>  
8 (800) 600-01-34