



Запасные части
Газовая горелка

Spare parts list
Gas burner

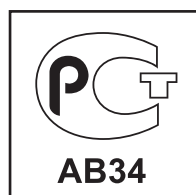


BTG 6 P



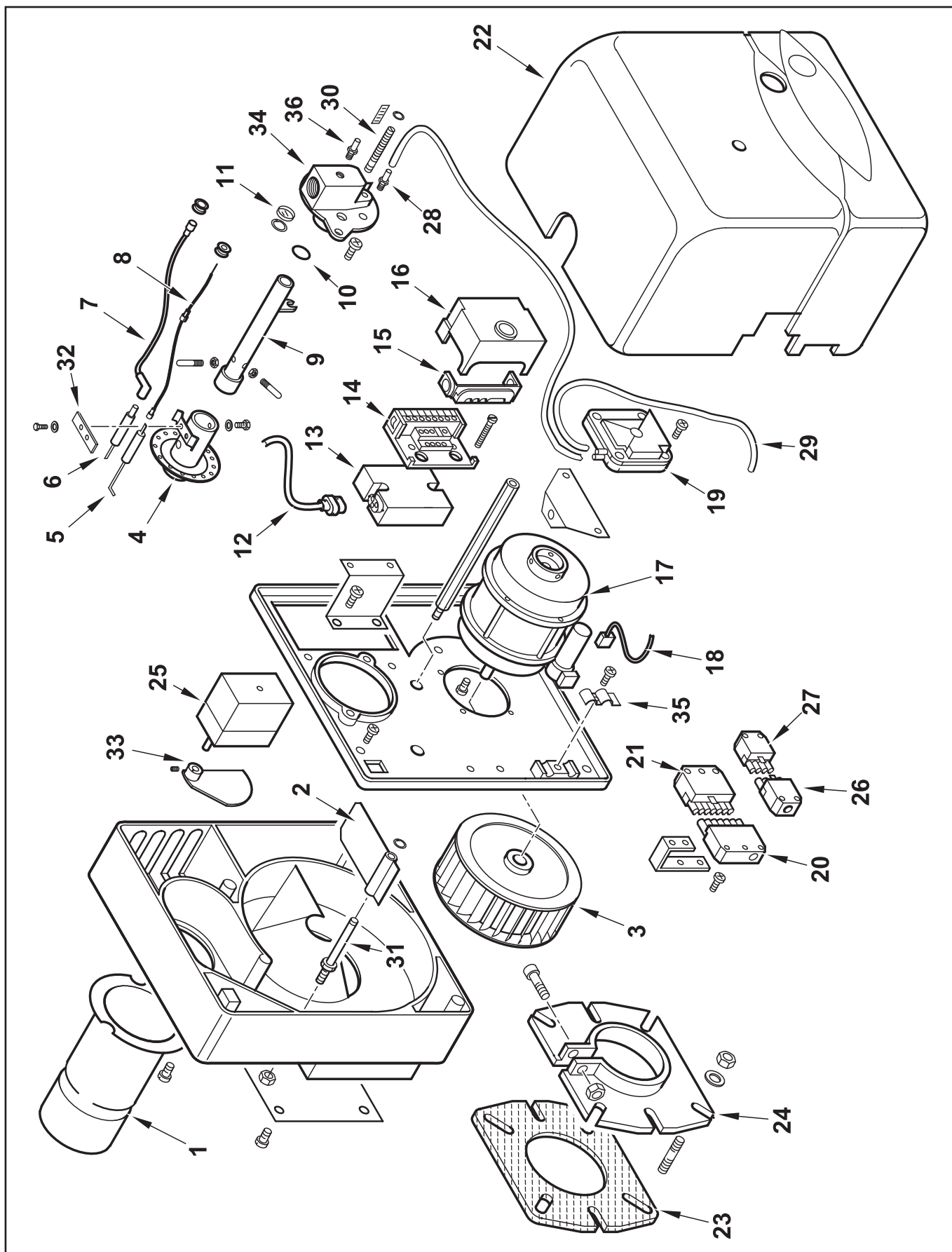
BTG 6 P

17050010



Запасные части

Корпус горелки Burner body



Запасные части

Корпус горелки Burner body

Поз.	Наименование	Description	Арт. №	
1	Жаровая труба	Fire tube	0013010013	
2	Воздушная заслонка	Air flap	0013010024	
3	Вентилятор Ø133X47	Air fan Ø133X47	0013010004	
4	Уравнительный диск	Baffle plate	0013010068	
5	Электрод ионизации	Ionization electrode	0016020035	
6	Электрод поджига	Ignition electrode	0013010038	
7	Кабель поджига	Ignition lead	0005140240	
8	Кабель ионизации	Ionisation cable	0005140234	
9	Газовая труба	Gas pipe	0013010066	
10	Кольцевая прокладка OR 2075	O'Ring seal OR 2075	30294	
11	Смотровое окно Ø20X3	Inspection glass Ø20X3	0013010027	
12	Кабель трансформатора L.410	Transformator cable L.410	0005130111	
13	Трансформатор поджига TD1STPAF	Transformator TD1STPAF	0005020046	
14	Цоколь топочного автомата	Socket	23527	
15	Фиксатор кабелей	Cable gland holder	0005030012	
16	Топочный автомат LME21.430A2 BT	Control box LME21.430A2 BT	0005030224	
17	Электродвигатель SIMEL 100 Вт	Motor SIMEL 100 W	0005010131	
	Конденсатор 6,3 мкФ	Capacitor 6,3 µF	95068	
18	Кабель электродвигателя	Motor cable	0005130016	
19	Реле давления воздуха LGW 10 A2	Air pressure switch LGW 10 A2	23012	
20	7-контактный штекер	Plug 7P	0005130051	
21	7-контактный разъем	Socket 7P	0005130052	
22	Кожух горелки	Burner cover	0013010118	
23	Прокладка фланца Ø90	Flange seal Ø90	50413	✍
24	Фланец Ø90	Flange Ø90	8013030004	
25	Сервопривод LKS120 B5-5	Actuator LKS120 B5-5	0005040001	
26	4-контактный штекер	Plug 4P	0005130043	
27	4-контактный разъем	Socket 4P	0005130075	
28	Ниппель для измерения давления M5 X 6	Pressure tap M5 X 6	58029	
29	Силиконовая трубка 4X7	Impulse pipe 4X7	0005250017	
30	Регулировочный винт	Adjustment screw	0013010122	
31	Ось воздушной заслонки	Air flap axe	0013010018	
32	Фиксатор электродов	Electrodes fixater	53632	
33	Кулачок регулировки воздушной заслонки	Cam of adjustment air flap	0013010015	
34	Крышка смесительного устройства	Cover mixing unit	0013010105	
35	Зажимная пластина	Clamping plate	13702	
36	Ниппель для измерения давления 1/8"	Pressure tap 1/8"	31483	



	Обозначение	Caption
✂	Средства технического обслуживания	Maintenance parts
	Запасные части	Spare parts
🔄	Быстроизнашивающиеся детали	Wearing parts

RU	✂	Средства технического обслуживания состоят из деталей, которые для предотвращения поломок необходимо заменять во время техобслуживания, в процессе обратной сборки демонтированных частей (к примеру, изоляционные материалы). На быстроизнашивающиеся детали и средства технического обслуживания, не распространяется гарантия завода изготовителя.
	🔄	Быстроизнашивающиеся детали - это детали, которые необходимо менять несколько раз во время эксплуатации, даже если они не до конца отслужили свой срок (к примеру, жидкотопливные форсунки и жидкотопливные фильтры). На быстроизнашивающиеся детали и средства технического обслуживания, не распространяется гарантия завода изготовителя.
EN	✂	Maintenance parts are parts which should be replaced on a preventive basis during maintenance when reassembling disassembled parts (sealing components for example). For wear parts and maintenance parts, the factory's performance warranty for them over time under commercial conditions does not apply.
	🔄	Wear parts are parts that have to be replaced several times during the product's service life, even when use of the over all product is in line with its intended purpose (for example oil injectors and oil filters). For wear parts and maintenance parts, the factory's performance warranty for them over time under commercial conditions does not apply.

We reserve the right to make technical changes to improve our products without prior notice.
Мы сохраняем за собой право производить технические изменения для улучшения нашей продукции без предварительного уведомления.

12 01 / 17050010 T06

<https://partsburners.com>
8 (800) 600-01-34