



Запасные части
Газовая горелка

Spare parts list
Gas burner

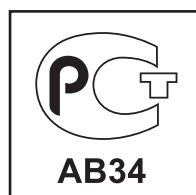


BTG 3



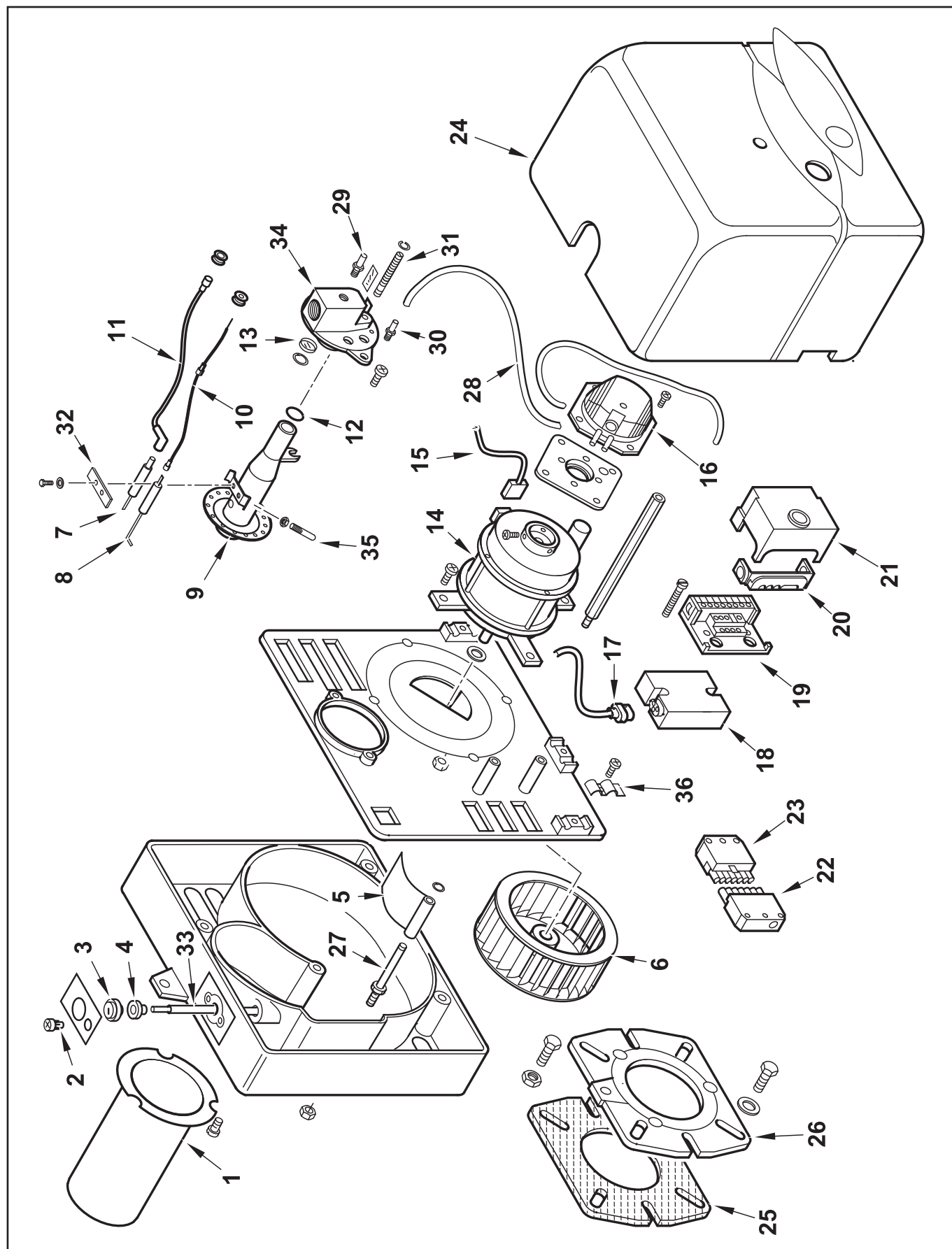
BTG 3

17000010



Запасные части

Корпус горелки Burner body



Запасные части

Корпус горелки Burner body

Поз.	Наименование	Description	Арт. №	
1	Жаровая труба	Fire tube	0016020011	
2	Стопорный винт регулятора воздушной заслонки	Air regulation lock screw	0016010011	
3	Ручка регулировки воздушной заслонки	Tap adjustment air flap	0016010010	
4	Втулка 5X8 L.10	Bush 5X8 L.10	0016010013	
5	Воздушная заслонка	Air flap	0016010076	
6	Вентилятор Ø108X39	Air fan Ø108X39	0016010019	
7	Электрод поджига	Ignition electrode	0013010038	
8	Электрод ионизации	Ionization electrode	0016020035	
9	Уравнительный диск	Baffle plate	0016020017	
10	Кабель ионизации	Ionisation cable	0005140234	
11	Кабель поджига	Ignition lead	0005140240	
12	Кольцевая прокладка OR 2075	O'Ring seal OR 2075	30294	
13	Смотровое окно Ø20X3	Inspection glass Ø20X3	0013010027	
14	Электродвигатель SIMEL 90 Вт	Motor SIMEL 90 W	0005010146	
	Конденсатор 5 мкФ, Ø31,5	Capacitor 5 µF, Ø31,5	5393	
15	Кабель электродвигателя	Motor cable	0005130016	
16	Реле давления воздуха DL4E-1 30Z	Air pressure switch DL4E-1 30Z	0005040093	
17	Кабель трансформатора L.410	Transformator cable L.410	0005130111	
18	Трансформатор поджига TD1STPAF	Transformator TD1STPAF	0005020046	
19	Цоколь топочного автомата	Socket	23527	
20	Фиксатор кабелей	Cable gland holder	0005030012	
21	Топочный автомат LME11.330C2	Control box LME11.330C2	0005030206	
22	7-контактный штекер	Plug 7P	0005130051	
23	7-контактный разъем	Socket 7P	0005130052	
24	Кожух горелки	Burner cover	0016020036	
25	Прокладка фланца Ø90	Flange seal Ø90	50413	✍
26	Фланец Ø90	Flange Ø90	8016020004	
27	Ось воздушной заслонки	Air flap axe	0016010032	
28	Силиконовая трубка 5X8	Impulse pipe 5X8	0005250094	
29	Ниппель для измерения давления 1/8"	Pressure tap 1/8"	31483	
30	Ниппель для измерения давления M5 X 6	Pressure tap M5 X 6	58029	
31	Регулировочный винт	Adjustment screw	0016020019	
32	Фиксатор электродов	Electrodes fixater	53632	
33	Вал регулировки воздушной заслонки	Axe adjustment air flap	0016010077	
34	Крышка смесительного устройства	Cover mixing unit	0016020001	
35	Центровочный штифт	Centering pin	53513	
36	Зажимная пластина	Clamping plate	13702	



	Обозначение	Caption
✂	Средства технического обслуживания	Maintenance parts
	Запасные части	Spare parts
🔄	Быстроизнашивающиеся детали	Wearing parts

RU	✂	Средства технического обслуживания состоят из деталей, которые для предотвращения поломок необходимо заменять во время техобслуживания, в процессе обратной сборки демонтированных частей (к примеру, изоляционные материалы). На быстроизнашивающиеся детали и средства технического обслуживания, не распространяется гарантия завода изготовителя.
	🔄	Быстроизнашивающиеся детали - это детали, которые необходимо менять несколько раз во время эксплуатации, даже если они не до конца отслужили свой срок (к примеру, жидкотопливные форсунки и жидкотопливные фильтры). На быстроизнашивающиеся детали и средства технического обслуживания, не распространяется гарантия завода изготовителя.
EN	✂	Maintenance parts are parts which should be replaced on a preventive basis during maintenance when reassembling disassembled parts (sealing components for example). For wear parts and maintenance parts, the factory's performance warranty for them over time under commercial conditions does not apply.
	🔄	Wear parts are parts that have to be replaced several times during the product's service life, even when use of the over all product is in line with its intended purpose (for example oil injectors and oil filters). For wear parts and maintenance parts, the factory's performance warranty for them over time under commercial conditions does not apply.

We reserve the right to make technical changes to improve our products without prior notice.
Мы сохраняем за собой право производить технические изменения для улучшения нашей продукции без предварительного уведомления.

08 01 / 17000010 T05

<https://partsburners.com>
8 (800) 600-01-34