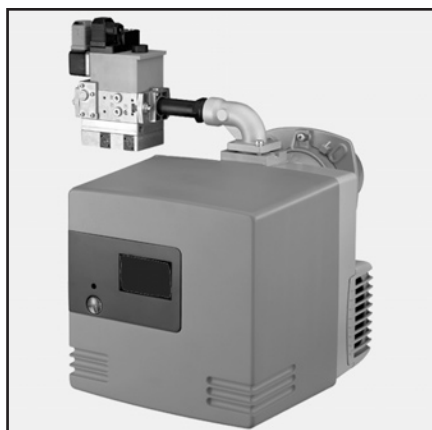




Запасные части
Газовая горелка

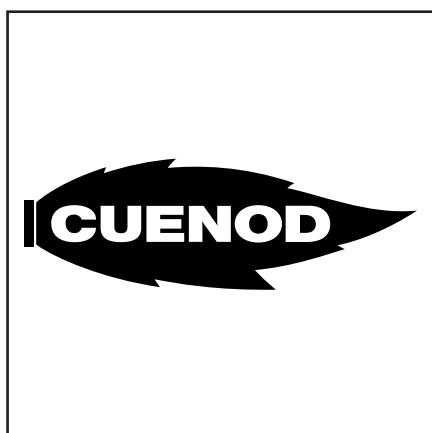
Spare parts list
Gas burner



NC12 GX 107/8
NC16 GX 107/8
NC21 GX 107/8

RU

EN

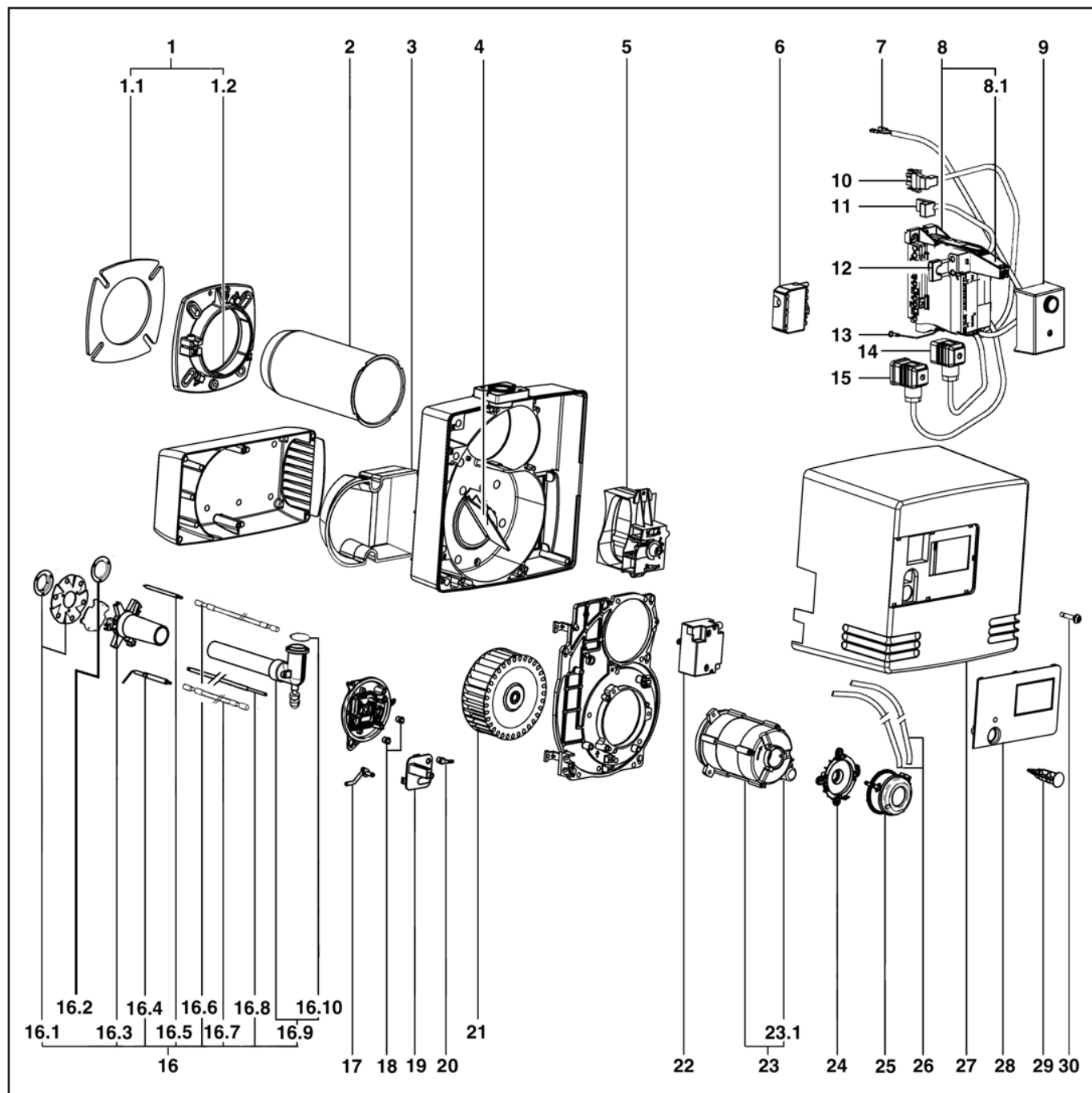


NC12 GX 107/8 T1	3/4"	13017825
NC12 GX 107/8 T2	3/4"	13017826
NC16 GX 107/8 T1	3/4"	13017819
NC16 GX 107/8 T2	3/4"	13017820
NC21 GX 107/8 T1	1 1/4"	13018379
NC21 GX 107/8 T2	1 1/4"	13018380
NC21 GX 107/8 T1	3/4"	13015054
NC21 GX 107/8 T2	3/4"	13015055



Запасные части

Горелка



Запасные части

Горелка

Поз.	Наименование	Description	CUENOD	ELCO	
01	Комплекующие котла	Boiler accessories	13 017 361	13 018 134	▲
01.1	Прокладка фланца	Boiler front seal	13 017 360	13 018 135	✍
01.2	Уплотнитель с графитовым покрытием Ø115	Braided seal Ø115		13 020 517	
02	Жаровая труба NC12 Ø115/78 x230 T1 x350 T2 NC16/21 Ø115/100 x230 T1 x350 T2	Blast tube NC12 Ø115/78 x230 T1 x350 T2 NC16/21 Ø115/100 x230 T1 x350 T2	13 018 021 13 018 022 13 017 367 13 017 368	13 020 498 13 020 499 13 018 148 13 018 149	
03	Изоляция	Insulation	13 017 369	13 017 369	✍
04	Направляющая всасываемого воздуха NC12 NC16/21	Recycling air NC12 NC16/21	13 017 363 13 017 364	13 017 363 13 017 364	
05	Воздушная заслонка	Air flap	13 017 362	13 018 138	
06	7-контактный штекер Wieland	Wieland plug 7P	13 016 494	13 010 523	
07	Штекер + кабель реле давления воздуха	Plug + cable / air pressure switch	13 015 627	13 011 100	
08	Терминальный блок	Elec. connection box	13 015 684	13 010 521	
08.1	Вспомогательная опора	Support pillar		13 012 597	
09	Топочный автомат SG 113	Control unit SG 113	13 015 699	13 010 522	
10	Штекер + кабель электродвигателя	Plug + cable / motor	13 015 630	13 010 519	
11	Штекер + кабель трансформатора поджига	Plug + cable / transformer	13 015 638	13 010 535	
12	Соединительный штекер для измерения тока ионизации	Ionisation bride	13 016 455	13 010 524	
13	Кабель заземления	Cable earthing	13 018 030	13 007 833	
14	Штекер + кабель реле давления газа мини.	Plug + cable / gas pressure switch	13 015 628	13 010 080	
15	Штекер + кабель газового клапана	Plug + cable / gas valve	13 015 642	13 010 101	
16	Газовая линия NC12 T1 NC12 T2 NC16/21 T1 NC16/21 T2	Lance gas head NC12 T1 NC12 T2 NC16/21 T1 NC16/21 T2	13 018 023* 13 018 024* 13 018 025* 13 018 026*	13 018 023* 13 018 024* 13 018 025* 13 018 026*	
16.1	Уравнивательный диск NC12 Ø74,5/30 NC16/21 Ø89/30	Turbulator NC12 Ø74,5/30 NC16/21 Ø89/30	13 019 123 13 015 802	13 019 123 13 015 802	⊙ ⊙
16.2	Газовое сопло (сжиженный газ) NC12 NC16/21 Ø89/30	Diffusor propan NC12 NC16/21 Ø89/30	13 019 124 13 018 630	13 019 125 13 018 630	
16.3	Звездообразная газовая головка NC12 Ø72 NC16/21 Ø93	Star gas head NC12 Ø72 NC16/21 Ø93	13 010 532 13 010 023	13 010 532 13 010 023	
16.4	Электрод ионизации	Ionisation probe	13 018 031	13 010 529	⊙
16.5	Электрод поджига	Ignition electrode	13 018 032	13 010 528	⊙
16.4 + 16.5	Комплект электрода иогнизации + поджига	Set ionisation probe + ignition electrode	13 015 841	13 010 529 + 13 010 528	⊙
16.6	Кабель поджига L.365 T1 L.510 T2	Ignition lead L.365 T1 L.510 T2	13 011 261 13 018 090	13 013 524 13 014 990	!

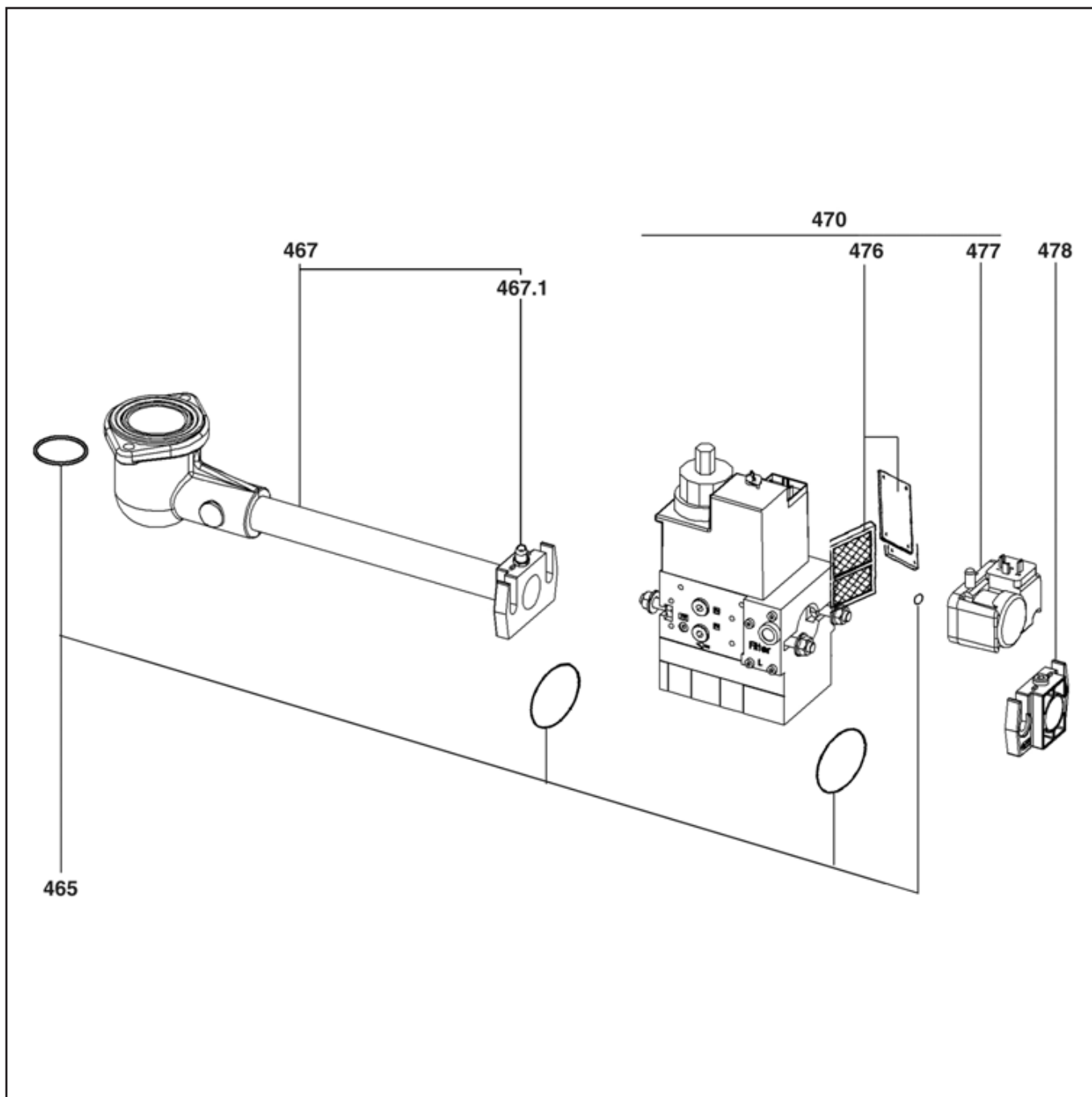
Запасные части

Горелка

Поз.	Наименование	Description	CUENOD	ELCO	
16.7	Кабель ионизации L.350 T1 T2	Ionisation cable L.350 T1 T2	13 013 525 13 018 091	13 013 525 13 015 121	▲
16.8	Регулировочный стержень рF NC12 T1 T2 NC16/21 T1 T2	Adjust linkage рF NC12 T1 T2 NC16/21 T1 T2	13 022 192 13 022 193 13 018 033 13 018 034	13 022 192 13 022 193 13 018 033 13 018 034	
16.9	Соединительная газовая труба NC12 T1 T2 NC16/21 T1 T2	Gas cover + tube NC12 T1 T2 NC16/21 T1 T2	13 018 027 13 018 028 13 021 643 13 020 258	13 018 027 13 018 028 13 021 643 13 020 258	
16.10	Кольцевая прокладка газовой линии	O'ring	13 018 089	13 018 089	↗
17	Ниппель для измерения давления	Pressure take off		13 021 961	
18	Резиновый распорный фиксатор Ø2,4	Rubber funnel Ø2,4		13 010 058	
19	Измерительная шкала	Dashboard plate	13 021 962	13 021 960	
20	Полиамидное колено R½"	Polyamide bend R½"	13 010 538	13 013 352	▲
21	Вентилятор NC12 Ø146X52 NC16/21 Ø160X52	Air fan NC12 Ø146X52 NC16/21 Ø160X52	13 016 689 13 016 706	13 010 012 13 010 095	
22	Трансформатор поджига EBI	Ignition transformator EBI	65 300 715	65 300 715	
23	Электродвигатель + конденсатор NC12/16 160 Вт NC21 130 Вт	Motor + capacitor NC12/16 160 W NC21 130 W	13 016 369 13 016 368	13 009 981 13 010 014	
23.1	Конденсатор NC12/16 5 µF NC21 6 µF	Capacitor NC12/16 5 µF NC21 6 µF	13 015 722 13 015 723	13 009 983 13 010 016	
24	Держатель реле давления воздуха	Support / pressure switch	13 018 675	13 020 723	
25	Реле давления воздуха NC12/16 0,5-5 мбар NC21 1-10 мбар	Pressure switch NC12/16 0,5-5 mbar NC21 1-10 mbar	13 018 632 13 018 035	13 020 502 13 020 722	
26	Силиконовые трубки 220 мм 2X	Silicon tube 220 mm 2X		13 015 497	
27	Кожух в комплекте логотип CUENOD логотип ELCO	Cover cpl. logo CUENOD logo ELCO	13 017 370	13 022 203	
28	Передняя крышка логотип CUENOD NC12 логотип CUENOD NC16 логотип CUENOD NC21 логотип ELCO	Standard front cover logo CUENOD NC12 logo CUENOD NC16 logo CUENOD NC21 logo ELCO	13 017 381 13 017 382 13 017 383	13 018 145	
29	Кнопка запуска	Reset button	13 017 380	13 020 365	
30	Винт кожуха M5X20	Screw M5X20 / cover		13 018 842	
*	Поставка с задержкой	Delivery with delay			

Запасные части

Газовая арматура



Запасные части

Газовая арматура

Поз.	Наименование	Description	CUENOD	ELCO	
400	Газовая арматура в сборе	Gas valve assembly			
1	NC12/16 p20/300	NC12/16 p20/300			
2	NC21 Rp $\frac{3}{4}$ " p20 (≤ 180 кВт)/300 NC21 Rp $1\frac{1}{4}$ " p20 (> 180 кВт)	NC21 Rp $\frac{3}{4}$ " p20 (≤ 180 kW)/300 NC21 Rp $1\frac{1}{4}$ " p20 (> 180 kW)			
465	Комплект кольцевых прокладок	O'ring set			
1	407	407	13 011 111	13 011 111	↗
2	412	412	13 011 114	13 011 114	↗
467	Соединительная газовая труба	Gas tube eq.			
1	407	407	13 018 098	13 018 098	
2	412	412	13 018 623	13 018 623	
467.1	Ниппель для измерения давления	Pressure take off		13 009 722	
470	Газовый клапан	Gas valve			
1	MB-DLE 407 B01 S20 Rp $\frac{3}{4}$ "	MB-DLE 407 B01 S20 Rp $\frac{3}{4}$ "	13 016 716	13 012 424	
2	MB-DLE 412 B01 S20 Rp $1\frac{1}{4}$ "	MB-DLE 412 B01 S20 Rp $1\frac{1}{4}$ "	13 016 718	13 020 503	
476	Газовый фильтр	Gas filter			
1	407	407	13 016 011	13 016 011	↻
2	412	412	13 016 012	13 016 012	↻
477	Реле давления газа мини GW 150 A5	Gas pressure switch GW 150 A5	13 016 461	13 010 078	
478	Фланец 2X	Flange 2X			
1	407 Rp $\frac{3}{4}$ "	407 Rp $\frac{3}{4}$ "	13 015 585	13 010 074	
2	412 Rp $1\frac{1}{4}$ "	412 Rp $1\frac{1}{4}$ "	13 015 586	13 010 085	



	Обозначение	Caption
✂	Средства технического обслуживания	Maintenance parts
	Запасные части	Spare parts
⌚	Быстроизнашивающиеся детали	Wearing parts

RU	✂	Средства технического обслуживания состоят из деталей, которые для предотвращения поломок необходимо заменять во время техобслуживания, в процессе обратной сборки демонтированных частей (к примеру, изоляционные материалы). На быстроизнашивающиеся детали и средства технического обслуживания, не распространяется гарантия завода изготовителя.
	⌚	Быстроизнашивающиеся детали - это детали, которые необходимо менять несколько раз во время эксплуатации, даже если они не до конца отслужили свой срок (к примеру, жидкотопливные форсунки и жидкотопливные фильтры). На быстроизнашивающиеся детали и средства технического обслуживания, не распространяется гарантия завода изготовителя.
EN	✂	Maintenance parts are parts which should be replaced on a preventive basis during maintenance when reassembling disassembled parts (sealing components for example). For wear parts and maintenance parts, the factory's performance warranty for them over time under commercial conditions does not apply.
	⌚	Wear parts are parts that have to be replaced several times during the product's service life, even when use of the over all product is in line with its intended purpose (for example oil injectors and oil filters). For wear parts and maintenance parts, the factory's performance warranty for them over time under commercial conditions does not apply.

ELCO

ELCO
KLOCKNER
Heiztechnik

ELCOTHERM

elco

CUENOD

We reserve the right to make technical changes to improve our products without prior notice.
Мы сохраняем за собой право производить технические изменения для улучшения нашей продукции без предварительного уведомления.

<https://partsburners.com>
8 (800) 600-01-34