

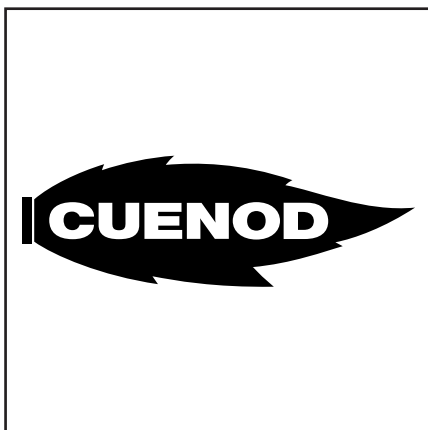


Запасные части
Газовая горелка

Spare parts list
Gas burner



NC4 GX 107/8 A
NC6 GX 107/8 A
NC9 GX 107/8 A

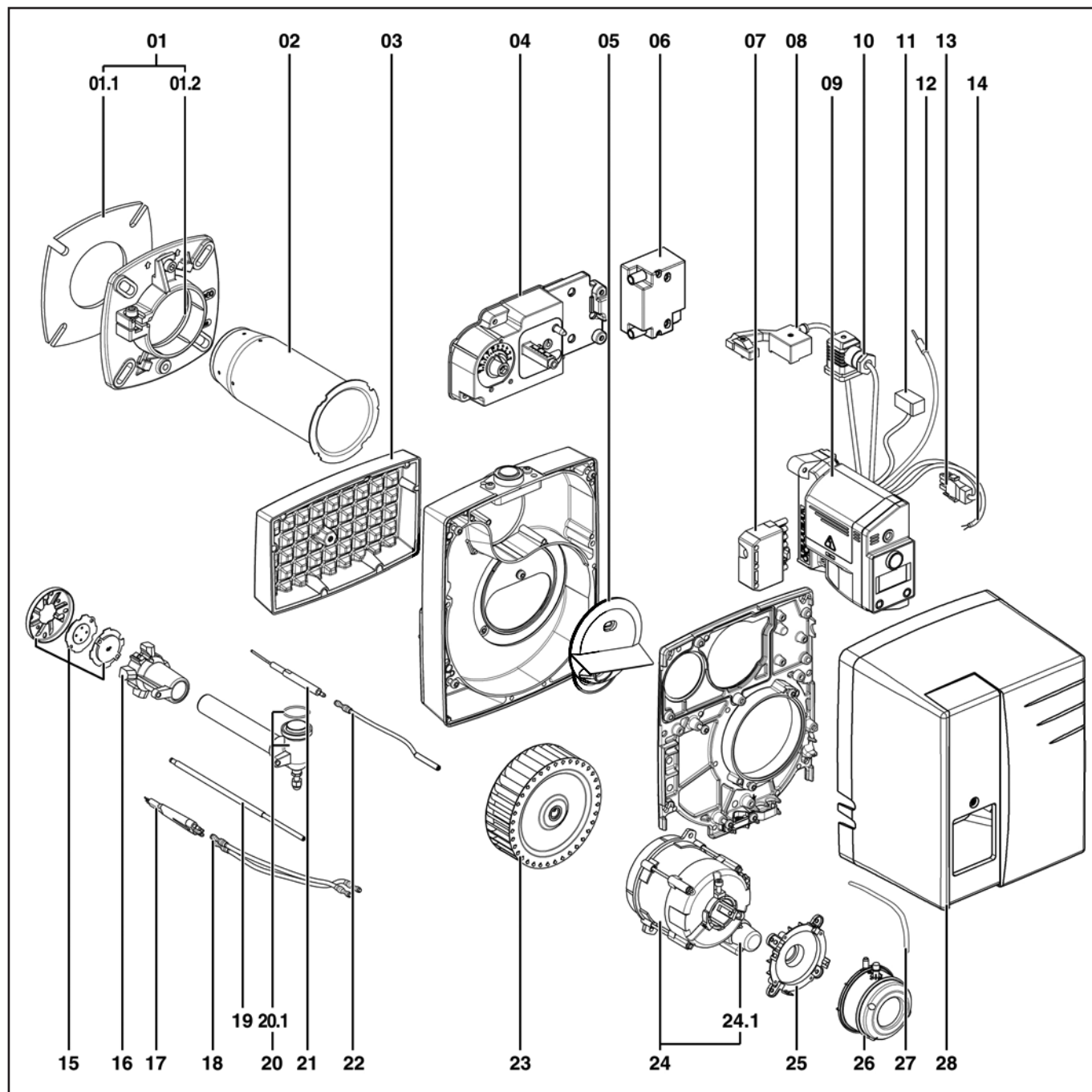


NC4 GX 107/8A	1/2"	3832023
NC6 GX 107/8A	1/2"	3832027
NC9 GX 107/8A	3/4"	3832076



Запасные части

Горелка



Запасные части

Горелка

Поз.	Наименование	Description	CUENOD	ELCO	
01	Комплекующие котла NC4/6 Ø80 NC9 Ø90	Boiler accessories NC4/6 Ø80 NC9 Ø90	13 015 505 13 015 506	13 010 977 13 018 849	
01.1	Прокладка фланца NC4/6 Ø80 NC9 Ø90	Flange NC4/6 Ø80 NC9 Ø90	13 016 209 13 016 210	13 010 501 13 010 502	✍ ✍
01.2	Уплотнитель с графитовым покрытием NC4/6 Ø80 NC9 Ø90	Braided seal NC4/6 Ø80 NC9 Ø90	13 011 148 13 011 149	13 011 148 13 011 149	
02	Жаровая труба NC4/6 Ø63/80/177 NC9 Ø75/90/192	Blast tube NC4/6 Ø63/80/177 NC9 Ø75/90/192	13 015 899 13 015 901	13 007 732 13 007 733	
03	Крышка воздухозаборного короба NC4/6 NC9	Air damper cover NC4/6 NC9	65 300 030 13 010 506	65 300 231 13 010 506	
04	Панель управления в комплекте	Set control panel	13 016 249	13 010 473	
05	Направляющая всасываемого воздуха NC4 NC6 NC9	Recycling air NC4 NC6 NC9	13 010 511 13 010 512 13 010 513	13 010 511 13 010 512 13 010 513	
06	Трансформатор поджига	Ignition transformator	65 300 469 ** 65 300 715 *	13 009 663 ** 65 300 715 *	
07	7-контактный штекер Wieland (не входит в комплект поставки горелки)	Wieland plug 7P	13 016 494	13 010 523	
08	Кабель газового клапана NC4/6 NC9	Gas valve cable NC4/6 NC9	65 300 071 13 015 642	65 300 234 13 011 101	
09	Менеджер горения с жидкокристаллическим экраном	BCU with display	65 300 066	65 300 226	
10	Штекер + кабель реле давления газа мини. NC4/6 NC9	Pressure control device cable NC4/6 NC9	65 300 072 13 023 698	65 300 235 13 023 698	
11	2-контактный штекер + кабель трансформатора поджига	Transformer cable	13 015 638	13 010 535	
12	Кабель ионизации	Ionisation cable	13 015 185	13 015 185	
13	Кабель электродвигателя	Motor cable	13 015 630	13 010 519	
14	Кабель реле давления воздуха	Air pressure switch cable	13 015 627	13 011 100	
15	Уравнительный диск в комплекте NC4/6 NC9	Turbulator set NC4/6 NC9	13 016 003 13 015 004	13 007 726 13 007 727	⊙ ⊙
16	Звездообразная газовая головка NC4/6 NC9	Star gas head NC4/6 NC9	65 300 075 65 300 155	65 300 237 13 010 532	
17	Блок электродов поджига Электрод поджига	Ignition electrode	65 300 076 ** 13 018 032 *	65 300 239 ** 13 010 528 *	⊙ ⊙
18	Кабель поджига	Ignition lead	13 013 524 ** 65 300 077 *	65 300 240 ** 65 300 077 *	▲
19	Регулировочный стержень NC4/6 NC9	Adjust linkage NC4/6 NC9	13 010 526 13 010 527	13 010 526 13 010 527	

Запасные части

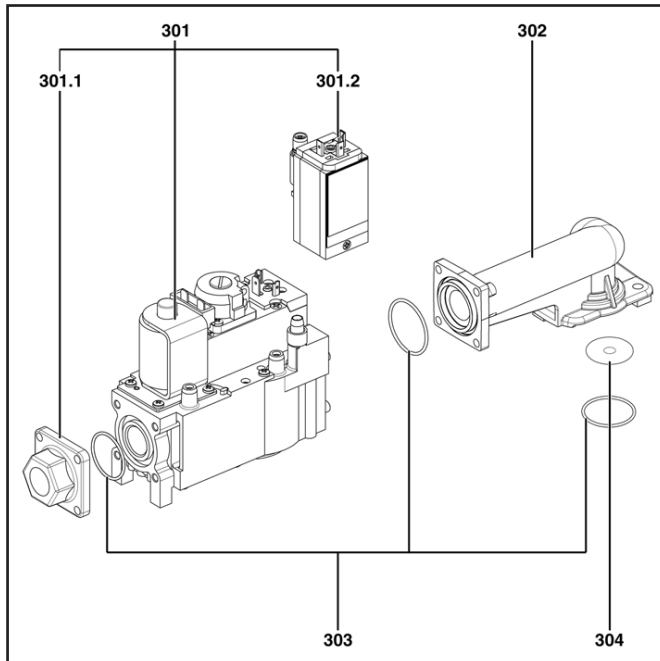
Горелка

Поз.	Наименование	Description	CUENOD	ELCO	
20	Газовая линия NC4/6 NC9	Lance gas head NC4/6 NC9	13 010 533 13 020 042	13 010 533 13 020 042	
20.1	Кольцевая прокладка газовой линии	O'ring seal	13 016 216	13 010 534	
21	Электрод ионизации	Ionisation probe	13 018 031	13 010 529	↻
22	Кабель ионизации	Ionisation cable	13 014 989	13 014 989	
23	Вентилятор NC4/6 Ø133X42 NC9 Ø133X62	Air fan NC4/6 Ø133X42 NC9 Ø133X62	13 016 686 13 016 687	13 010 101 13 010 517	
24	Электродвигатель	Motor	13 016 380	13 010 518	
24.1	Конденсатор	Capacitor	13 015 719	13 010 520	
25	Держатель реле давления воздуха	Pressure switch holder	13 018 675	13 020 723	
26	Реле давления воздуха	Pressure switch	13 018 035	13 020 722	
27	Силиконовая трубка Ø6/8	PVC tube		13 010 538	
28	Кожух в комплекте логотип CUENOD логотип ELCO	Cover cpl. logo CUENOD logo ELCO	60 300 029	65 300 242	
*	Исполнение с 1-полярным трансформатором поджига	With 1-pole igniter			
**	Исполнение с 2-полярным трансформатором поджига	With 2-pole igniter			

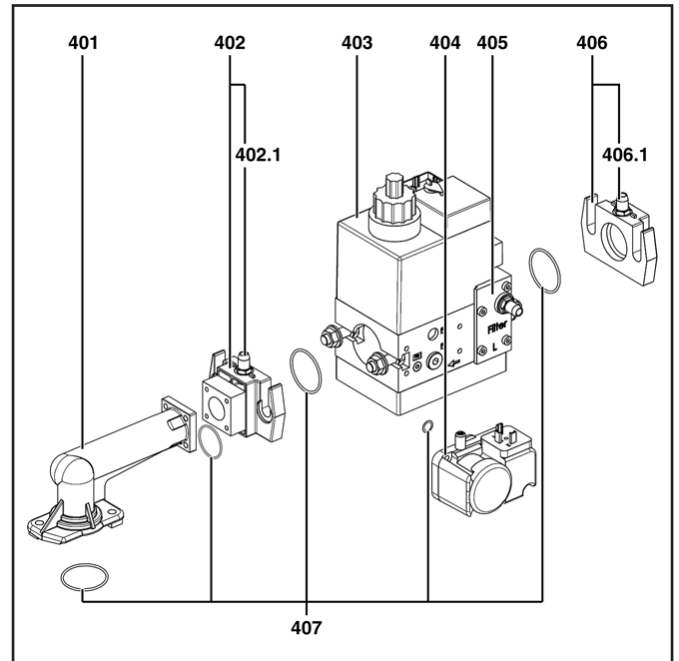
Запасные части

Газовая арматура

Газовая арматура NC4/6



Газовая арматура NC9



Поз.	Наименование	Description	CUENOD	ELCO	
301	Газовый клапан VR4625A	Gas valve VR4625A	65 300 079	65 300 243	
301.1	Фланец Rp 1/2"	Flange Rp 1/2"	65 300 078	65 300 244	
301.2	Реле давления газа мини. 45.900.438-204	Gas pressure switcher 45.900.438-204	65 300 080	65 300 245	
302	Соединительная газовая труба	Gas tube equ.	65 300 081	65 300 246	
303	Комплект кольцевых прокладок	O'ring set	65 300 082	65 300 247	✍
304	Ограничитель потока газа	Shutter	65 300 083	65 300 248	
401	Соединительная газовая труба	Gas tube equ.	65 300 081	65 300 246	
402	Выходной фланец	Outlet flange	65 300 156	65 300 249	
402.1	Ниппель для измерения давления	Pressure trapping		13 009 722	
403	Газовый клапан MB-DLE 407	Gas valve MB-DLE 407	65 300 250	13 023 734	
404	Реле давления газа GW 10 A5/1	Gas pressure switcher GW 10 A5/1	13 023 736	13 023 736	
405	Фильтрующий элемент	Filter	13 016 011	13 016 011	♻
406	Входной фланец Rp 3/4"	Inlet flange Rp 3/4"	13 015 585	13 010 074	
406.1	Ниппель для измерения давления	Pressure trapping		13 009 722	
407	Комплект кольцевых прокладок	O'ring set	65 300 251	65 300 251	✍



	Обозначение	Caption
✂	Средства технического обслуживания	Maintenance parts
	Запасные части	Spare parts
🔄	Быстроизнашивающиеся детали	Wearing parts

RU	✂	Средства технического обслуживания состоят из деталей, которые для предотвращения поломок необходимо заменять во время техобслуживания, в процессе обратной сборки демонтированных частей (к примеру, изоляционные материалы). На быстроизнашивающиеся детали и средства технического обслуживания, не распространяется гарантия завода изготовителя.
	🔄	Быстроизнашивающиеся детали - это детали, которые необходимо менять несколько раз во время эксплуатации, даже если они не до конца отслужили свой срок (к примеру, жидкотопливные форсунки и жидкотопливные фильтры). На быстроизнашивающиеся детали и средства технического обслуживания, не распространяется гарантия завода изготовителя.
	⚠	Отличия в комплектации поставки CUENOD и ELCO по количеству, материалу, модели и т.д.
EN	✂	Maintenance parts are parts which should be replaced on a preventive basis during maintenance when reassembling disassembled parts (sealing components for example). For wear parts and maintenance parts, the factory's performance warranty for them over time under commercial conditions does not apply.
	🔄	Wear parts are parts that have to be replaced several times during the product's service life, even when use of the over all product is in line with its intended purpose (for example oil injectors and oil filters). For wear parts and maintenance parts, the factory's performance warranty for them over time under commercial conditions does not apply.

ELCO

ELCO
KLOCKNER
Heiztechnik

ELCOTHERM

elco

CUENOD

We reserve the right to make technical changes to improve our products without prior notice.
Мы сохраняем за собой право производить технические изменения для улучшения нашей продукции без предварительного уведомления.

<https://partsburners.com>
8 (800) 600-01-34