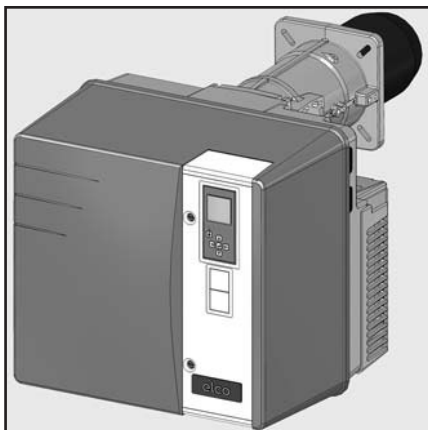


**Запасные части**  
**Газовая горелка**

**Spare parts list**  
**Gas burner**



**VECTRON G 5.950 DP**  
**VECTRON G 5.1200 DP**



**Технические данные .....DOC128381**

**Инструкция по эксплуатации.....DOC128184**

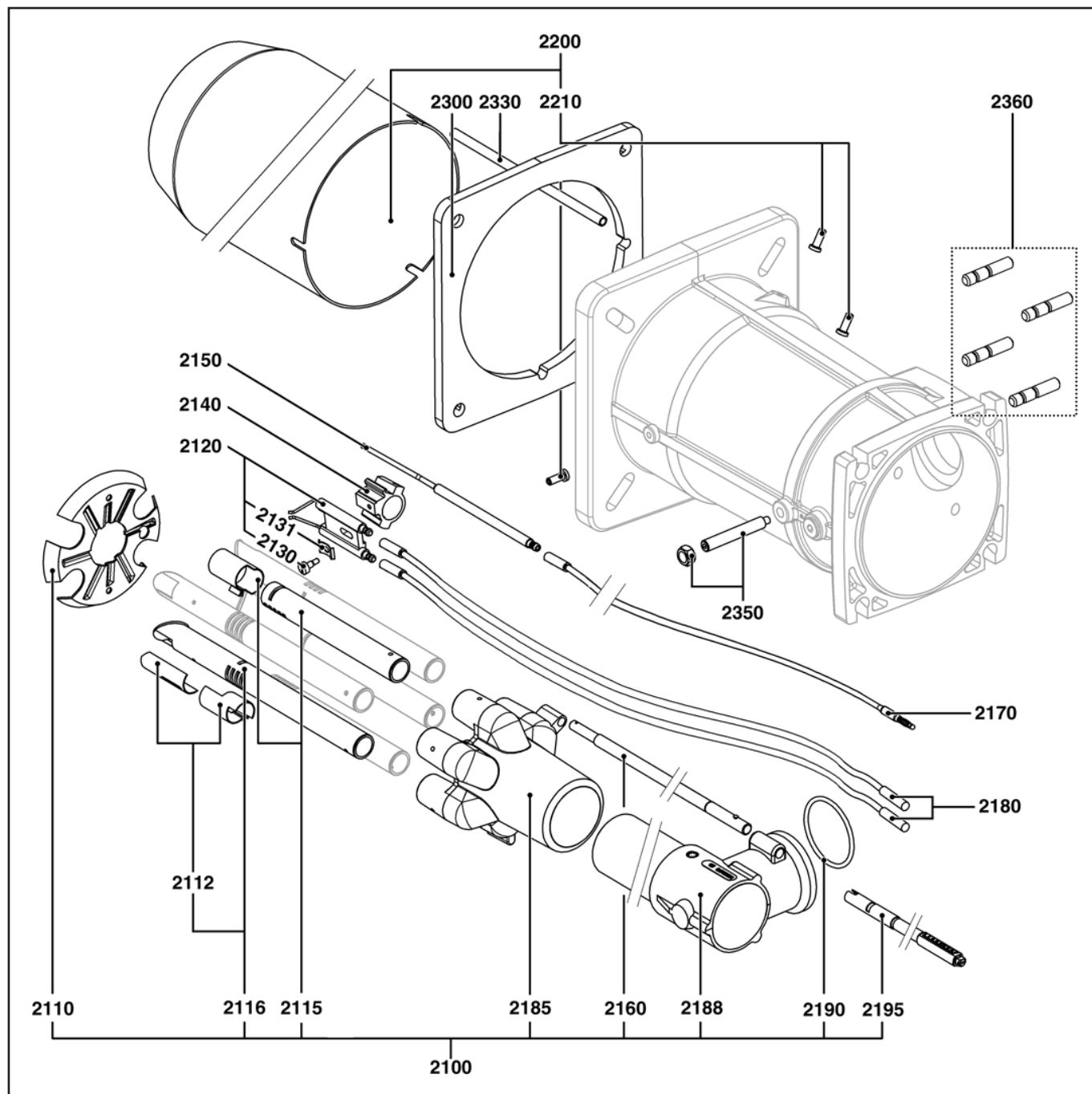
**Электросхема .....DOC128286**

VG 5.950 DP KN / KM / KL	¾"	3833583 / 3833627 / 3833584
	1¼"	3833579 / 3833625 / 3833580
	1½"	3833585 / 3833623 / 3833586
	2"	3833595 / 3833621 / 3833596
VG 5.1200 DP KN / KM / KL	1¼"	3833581 / 3833635 / 3833582
	1½"	3833589 / 3833633 / 3833590
	2"	3833597 / 3833631 / 3833598
	DN65	3833603 / 3833629 / 3833604



# Запасные части

## Смесительное устройство Mixing unit



Поз.	Наименование	Description	Арт. №
	Смесительное устройство	Mixing unit	
	VG 5.950/1200 KN	VG 5.950/1200 KN	3 833 353
	KM	KM	3 833 609
	KL	KL	3 833 469

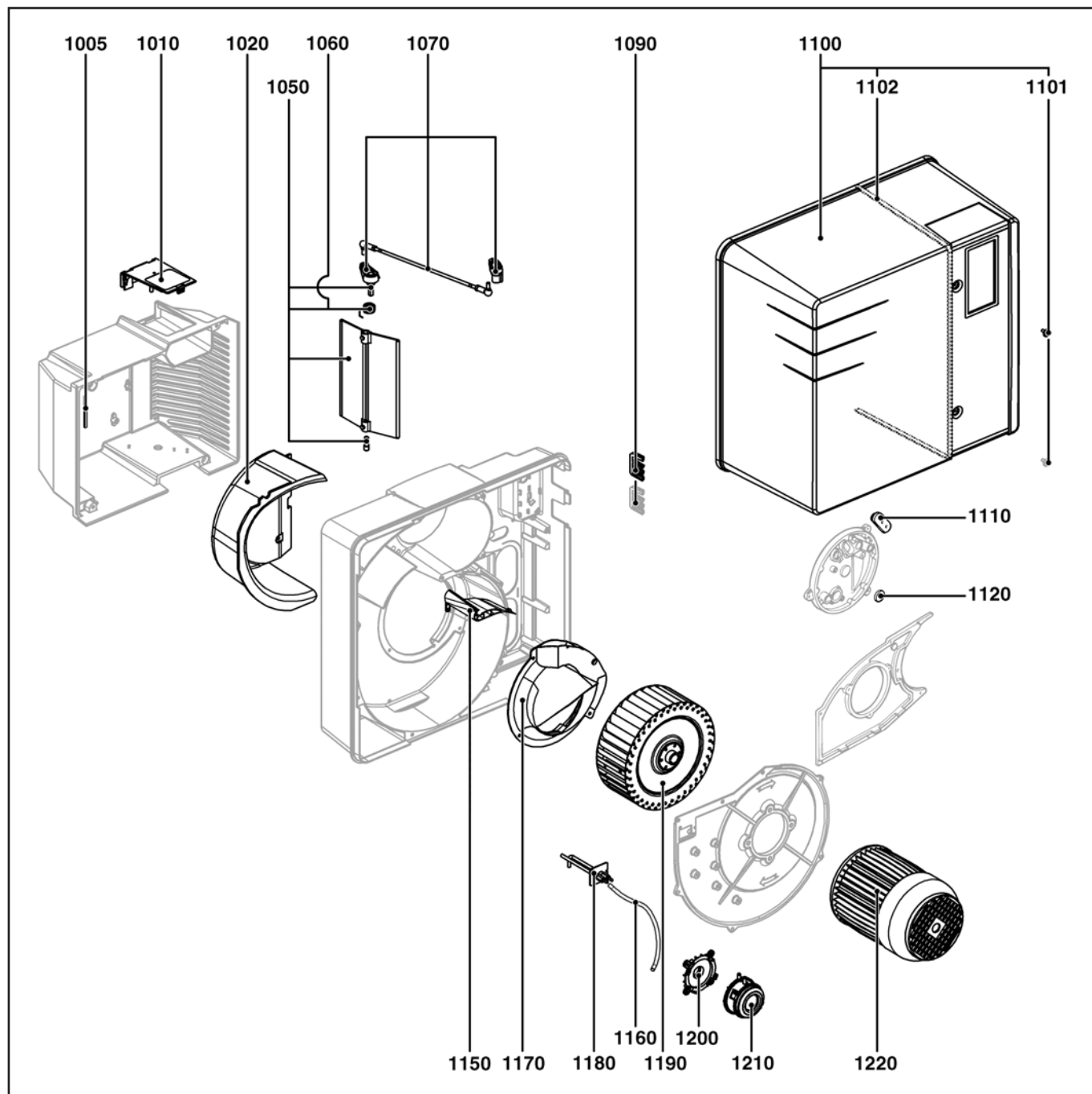
# Запасные части

## Смесительное устройство Mixing unit

Поз.	Наименование	Description	Арт. №	
2100	Газовая линия в комплекте KN KM KL	Complete gas line KN KM KL	65 301 005* 65 301 007* 65 301 006*	
2110	Уравнительный диск + сопла для природного газа	Turbulator + natural gas diffuser	65 301 008	☉
2112	Кольцо газового сопла	Gas ring / diffusor	65 301 009	
2115	Газовые сопла (короткие)	Gas diffusers (short)	65 301 010	
2116	Газовые сопла (длинные)	Gas diffusers (long)	65 301 144	
2120	Блок электродов поджига	Electrode block	13 009 726	☉
2130	Фиксирующий винт блока электродов поджига	Fixing screw of electrode block	13 010 049	
2131	Фиксирующая скоба блока электрода	Electrode fix. plat	13 009 725	
2140	Держатель блока электрода	Electrode + probe support	13 009 622	
2150	Электрод ионизации	Probe	13 018 547	☉
2160	Регулировочный стержень газовых сопел KN KM KL	Diffusers adjustment screw KN KM KL	13 009 635 13 009 637 13 009 636	
2170	Кабель ионизации KN KM/KL	Ionisation cable KN KM/KL	65 301 011 65 301 012	
2180	Кабель поджига KN KM/KL	Ignition lead KN KM/KL	13 010 059 13 009 624	
2185	Звездообразная газовая головка	Star gas head	13 009 630	
2188	Газовая линия KN KM KL	Gas elbow + tube KN KM KL	13 009 632 13 009 634 13 009 633	
2190	Кольцевая прокладка	Gasket	13 009 631	
2195	Удлинение регулировочного стержня газовых сопел	Adjust. screw ext. piece / diffusers	13 009 638	
2200	Жаровая труба + винты KN KM KL	Blast tube + screws KN KM KL	65 301 013 65 301 015 65 301 014	
2210	Крепежный винт жаровой трубы (левая резьба) M6 x3	Screw M6 (left hand thread) flame tube x3	13 007 804	
2300	Прокладка фланца	Boiler front seal	13 009 619	
2330	Трубка замера давления в топочной камере KN KM/KL	Furnace pressure tube KN KM/KL	13 023 365 13 023 366	
2350	Крепежная гайка + винт	Elbow mounting nut + screw	13 020 198	
2360	Комплект для монтажа газового соединения	Stud	13 016 814	
*	Поставка с задержкой	Delivery with delay		

# Запасные части

## Корпус Body



Поз.	Наименование	Description	Арт. №
	Корпус VG 5.950 DP VG 5.1200 DP	Body VG 5.950 DP VG 5.1200 DP	3 833 543 3 833 542

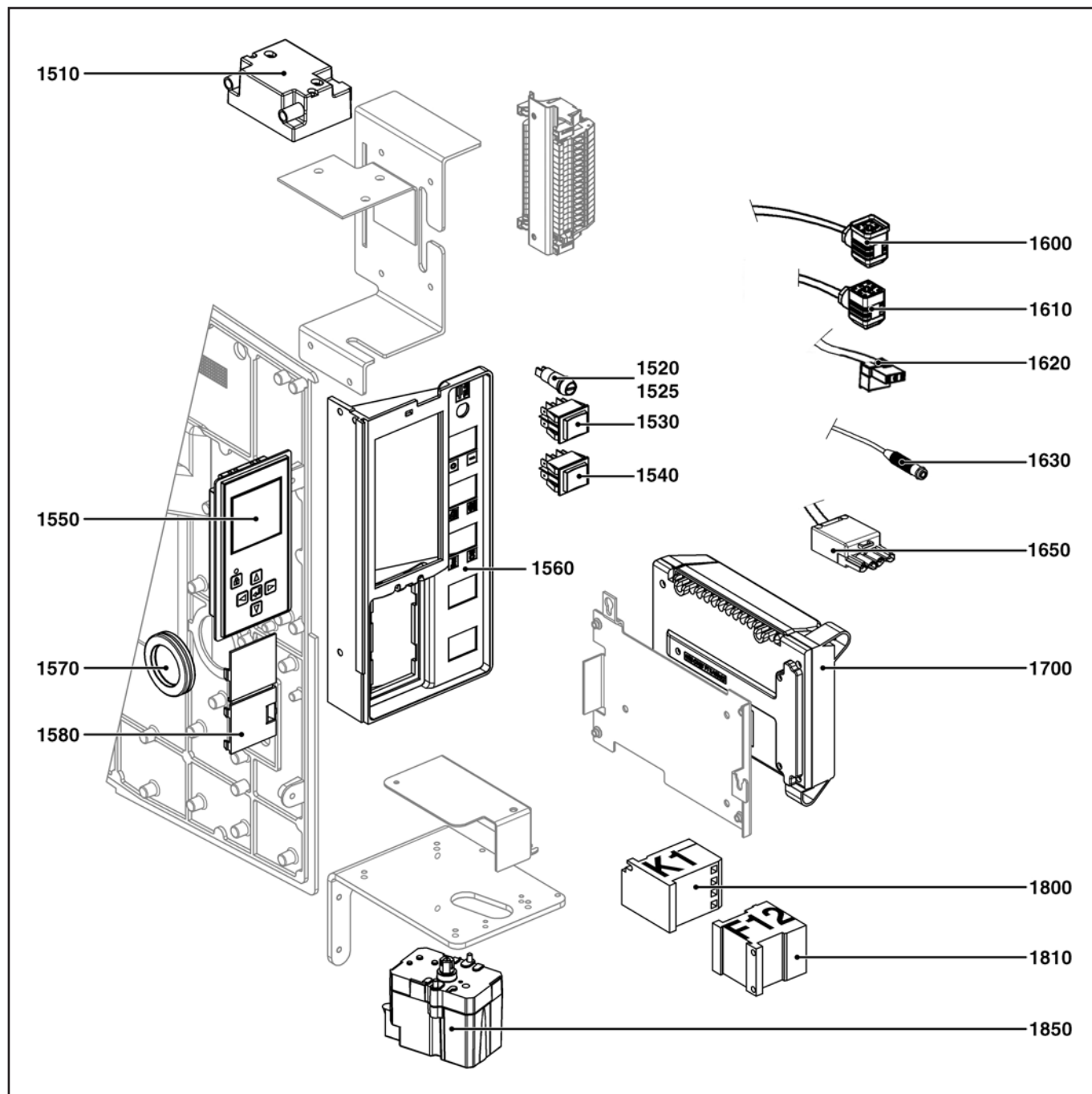
# Запасные части

## Корпус Body

Поз.	Наименование	Description	Арт. №	
1005	Прокладка воздухозаборного короба	Air box seal	13 009 640	
1010	Крышка воздухозаборного короба	Air damper cover	13 009 642	
1020	Изоляция воздухозаборного короба	Sound insulation / air intake house	13 009 641	
1050	Воздушная заслонка	Air flap	13 014 117	
1060	Пружина воздушной заслонки	Air flap spribg	13 011 751	
1070	Шарнирное соединение	Coupling cpl.	65 301 071	
1090	Резиновый распорный фиксатор	Rubber funnel / housing	13 016 845	
1100	Кожух	Hood	65 301 016	
1101	Винт кожуха	Hood mounting screw	65 300 519	
1102	Изолирующая прокладка	Insulating foam	13 009 772	
1110	Резиновый распорный фиксатор	Rubber funnel	13 009 648	
1120	Смотровое окно	Sight glass	13 020 327	
1150	Направляющая всасываемого воздуха VG 5.1200	Air recycling VG 5.1200	65 301 017	
1170	Направляющая всасываемого воздуха VG 5.950 VG 5.1200	Air recycling VG 5.950 VG 5.1200	13 009 646 13 009 645	
1180	Импульсная линия	Differential pressure tapping	13 009 651	
1190	Вентилятор	Turbine	13 009 649	
1200	Держатель реле давления воздуха	Pressure switch support	13 020 723	
1210	Реле давления воздуха VG 5.950 VG 5.1200	Air pressure switch VG 5.950 VG 5.1200	65 300 991 65 301 048	
1220	Электродвигатель	Motor	13 009 654	

# Запасные части

## Электроника



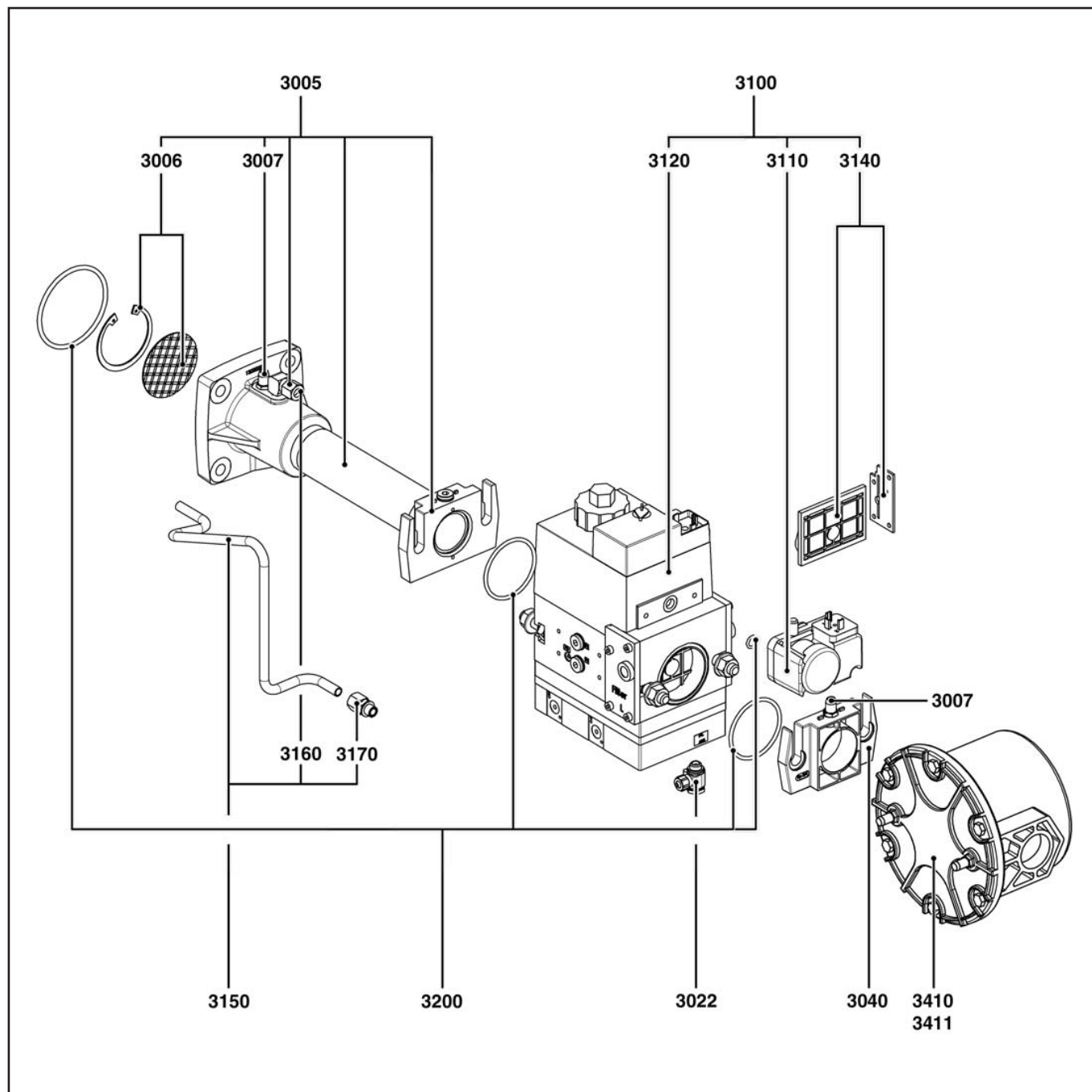
# Запасные части

## Электроника

Поз.	Наименование	Description	Арт. №	
1510	Трансформатор поджига	Igniter	13 009 663	
1520	Патрон плавкого предохранителя	Fuse carrier	13 016 457	
1525	Плавкий предохранитель 5X20 6,3 А	Fuse 5X20 6,3 A	13 016 028	
1530	2-позиционный переключатель	Operating switch 2 pos.	13 010 007	
1540	3-позиционный переключатель	Operating switch 3 pos.	13 014 009	
1550	Жидкокристаллический экран версия прошивки 2.2x 2.2x (обновленный)	Display firmware version 2.2x 2.2x (updated)	65 300 882 65 301 109	
1560	Панель управления	Control board	65 300 992	
1570	Защитное резиновое кольцо	Cable grommet	65 300 993	
1580	Полупрозрачная заглушка	Regul support / shutter	13 009 661	
1600	Штекер + кабель реле давления газа мини.	Cable + gas pressure switch connector	65 301 019	
1610	Штекер + кабель газового клапана	Cable + gas valve connector	65 301 020	
1620	Штекер + кабель трансформатора поджига	Cable + connector / igniter	65 300 997	
1630	Кабель ионизации терминального блока	Ionisation probe cable	65 300 158	
1650	4-контактный штекер + кабель второй ступени	Cable + 4-pin Wieland connector (maximum power)	65 301 000	
1700	Менеджер горения TCG 5xx версия прошивки 2.2x	TCG 5xx control unit firmware version 2.2x	65 301 021	
1800	Миниконтактор	Contacteur	13 009 778	
1810	Тепловое реле электродвигателя	Relay motor protection	13 020 693	
1850	Сервопривод воздушной заслонки	Servomotor	65 300 527	

# Запасные части

## Газовая арматура MB-VEF Gas train MB-VEV



Поз.	Наименование	Description	Арт. №
	Газовая арматура MB-VEF 407 B01 S30	Gas valve assembly MB-VEF 407 B01 S30	3 832 064
	MB-VEF 412 B01 S10	MB-VEF 412 B01 S10	3 833 474
	MB-VEF 420 B01 S10	MB-VEF 420 B01 S10	3 833 192



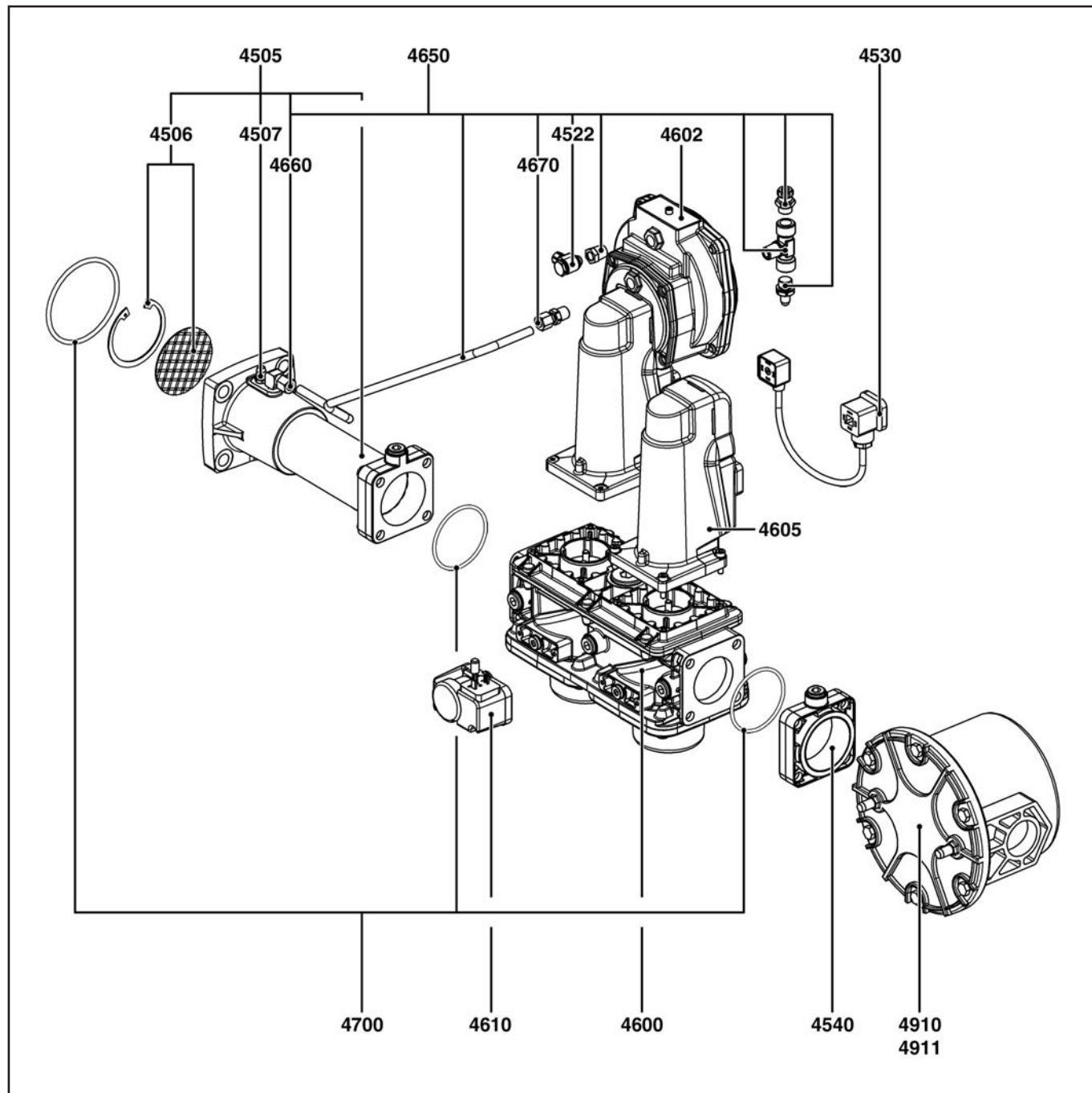
# Запасные части

## Газовая арматура MB-VEF Gas train MB-VEV

Поз.	Наименование	Description	Арт. №	
3005	Соединительная газовая труба 407 412 420	Gas tube eq. 407 412 420	13 014 011* 13 014 012* 13 011 796*	
3006	Пружинное кольцо + стабилизатор	Circlip + air flow stabiliser	13 011 367	
3007	Ниппель для измерения давления	Pressure tap	13 009 722	
3022	Импульсный фитинг	Banjo union	13 020 682	
3040	Фланец 407 Rp ¾" 412 Rp 1¼" 420 Rp 2"	Inlet flange 407 Rp ¾" 412 Rp 1¼" 420 Rp 2"	13 010 074 13 010 085 13 007 859	
3100	Газовый клапан MB-VEF 407 B01 S30 Rp ¾" MB-VEF 412 B01 S30 Rp 1¼" MB-VEF 420 B01 S10 Rp 2"	Gas valve MB-VEF 407 B01 S30 Rp ¾" MB-VEF 412 B01 S30 Rp 1¼" MB-VEF 420 B01 S10 Rp 2"	13 011 113 13 011 720 13 011 725	
3110	Реле давления газа мини GW 150 A5	Gas pressure switch GW 150 A5	13 010 078	
3120	Электромагнитная катушка VS + VA 407 412 420	VS + VA coil 407 412 420	13 010 083 13 010 084 13 011 726	
3140	Газовый фильтрующий элемент 407 412 420	Screen filter 407 412 420	13 016 011 13 016 012 13 007 901	☉ ☉ ☉
3150	Импульсная трубка 407 412 420	Gas pressure tube with union 407 412 420	13 022 464 65 300 649 65 300 669	
3160	Коленчатое соединение	Elbow union	13 023 188	
3170	Прямое соединение	Straight union	13 023 187	
3200	Комплект кольцевых прокладок 407 412 420	Gasket set 407 412 420	65 300 575 65 300 576 65 300 671	✂ ✂ ✂
3410	Внешний газовый фильтр 407 Rp 1" 412 Rp 2"	External gas filter 407 Rp 1" 412 Rp 2"	13 010 092** 13 009 700***	
3411	Фильтрующий элемент + прокладка 407 Rp 1" 412 Rp 2"	Strainer element with O-ring seal 407 Rp 1" 412 Rp 2"	13 010 093 13 010 044	☉ ☉
*	Поставка с задержкой	Delivery with delay		
**	Поставляется с газовой арматурой MB-VEF 407	Delivery with gas train MB-VEF 407		
***	Поставляется с газовой арматурой MB-VEF 412	Delivery with gas train MB-VEF 412		

# Запасные части

## Газовая арматура VGD20 Gas train VGD20



Поз.	Наименование	Description	Арт. №
	Газовая арматура S2" - RP2"	Gas valve assembly S2" - RP2"	3 833 482

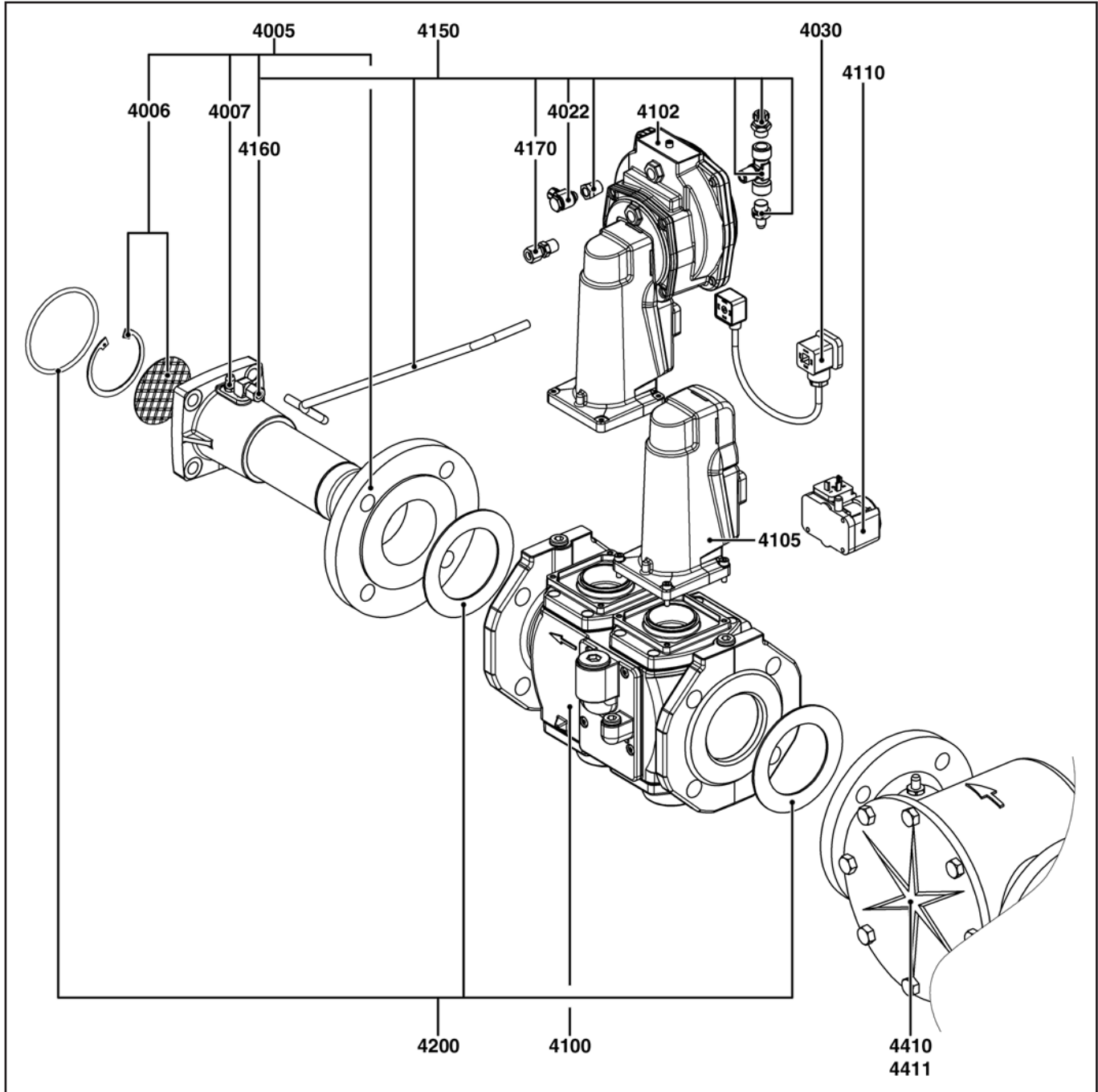
# Запасные части

## Газовая арматура VGD20 Gas train VGD20

Поз.	Наименование	Description	Арт. №	
4505	Соединительная газовая труба	Gas tube eq.	65 301 024*	
4506	Пружинное кольцо + стабилизатор	Circlip + air flow stabiliser	13 011 367	
4507	Ниппель для измерения давления	Pressure tap	13 009 722	
4522	Соединение	Banjo unit	13 020 682	
4530	Соединительный кабель	Connection cable	13 020 958	
4540	Фланец AGA 51	Inlet flange AGA 51	65 300 871	
4600	Газовый клапан VGD20.5011	Gas valve VGD20.5011	13 013 777	
4602	Регулятор SKP75	Regulator SKP75	13 020 950	
4605	Сервопривод SKP15	Servomotor SKP15	13 020 951	
4610	Реле давления газа мини GW 150 A5	Gas pressure switch GW 150 A5	13 010 078	
4650	Импульсная трубка с соединениями	Gas pressure tube with union	65 301 075	
4660	Коленчатое соединение	Elbow union	13 023 188	
4670	Прямое соединение	Straight union	13 009 721	
4700	Комплект кольцевых прокладок	Gasket set	13 011 733	✂
4910	Внешний газовый фильтр Rp 2"	External gas filter Rp 2"	13 009 700	
4911	Фильтрующий элемент + прокладка	Strainer element with O-Ring seal	13 010 044	🔄
*	Поставка с задержкой	Delivery with delay		

# Запасные части

## Газовая арматура VGD40 Gas train VGD40



Поз.	Наименование	Description	Арт. №
	Газовая арматура S65 - DN65	Gas valve assembly S65 - DN65	3 833 183

# Запасные части

## Газовая арматура VGD40 Gas train VGD40

Поз.	Наименование	Description	Арт. №	
4005	Соединительная газовая труба	Gas tube eq.	65 301 022*	
4006	Пружинное кольцо + стабилизатор	Circlip + air flow stabiliser	13 011 367	
4007	Ниппель для измерения давления	Pressure tap	13 009 722	
4022	Соединение	Banjo unit	13 020 682	
4030	Соединительный кабель	Connection cable	13 020 958	
4100	Газовый клапан	Gas valve	13 011 847	
4102	Регулятор SKP75	Regulator SKP75	13 020 950	
4105	Сервопривод SKP15	Servomotor SKP15	13 020 951	
4110	Реле давления газа мини GW 150 A5	Gas pressure switch GW 150 A5	13 010 078	
4150	Импульсная трубка с соединениями	Gas pressure tube with union	65 301 025	
4160	Коленчатое соединение	Elbow union	13 023 188	
4170	Прямое соединение	Straight union	13 009 721	
4200	Комплект кольцевых прокладок	Gasket set	13 013 781	✂
4410	Внешний газовый фильтр DN65	External gas filter DN65	13 009 703**	
4411	Фильтрующий элемент + прокладка	Strainer element with O-Ring seal	13 009 704	♻
*	Поставка с задержкой	Delivery with delay		
**	Поставляется отдельно	Delivery separately		



	Обозначение	Caption
✂	Средства технического обслуживания	Maintenance parts
	Запасные части	Spare parts
🔄	Быстроизнашивающиеся детали	Wearing parts

RU	✂	Средства технического обслуживания состоят из деталей, которые для предотвращения поломок необходимо заменять во время техобслуживания, в процессе обратной сборки демонтированных частей (к примеру, изоляционные материалы). На быстроизнашивающиеся детали и средства технического обслуживания, не распространяется гарантия завода изготовителя.
	🔄	Быстроизнашивающиеся детали - это детали, которые необходимо менять несколько раз во время эксплуатации, даже если они не до конца отслужили свой срок (к примеру, жидкотопливные форсунки и жидкотопливные фильтры). На быстроизнашивающиеся детали и средства технического обслуживания, не распространяется гарантия завода изготовителя.
EN	✂	Maintenance parts are parts which should be replaced on a preventive basis during maintenance when reassembling disassembled parts (sealing components for example). For wear parts and maintenance parts, the factory's performance warranty for them over time under commercial conditions does not apply.
	🔄	Wear parts are parts that have to be replaced several times during the product's service life, even when use of the over all product is in line with its intended purpose (for example oil injectors and oil filters). For wear parts and maintenance parts, the factory's performance warranty for them over time under commercial conditions does not apply.

**ELCO**

ELCO  
KLOCKNER  
Heiztechnik

**ELCOTHERM**

**elco**

**CUENOD**

We reserve the right to make technical changes to improve our products without prior notice.  
Мы сохраняем за собой право производить технические изменения для улучшения нашей продукции без предварительного уведомления.

<https://partsburners.com>  
8 (800) 600-01-34