

**Запасные части**  
 Комбинированная  
 горелка - газ /  
 дизельное топливо

**Spare parts list**  
 Dual fuel burner -  
 gas / light oil



**VECTRON GL 04.350 DUO**  
**VECTRON GL 04.440 DUO**



**Технические данные .....DOC128380**

**Инструкция по эксплуатации.....DOC128183**

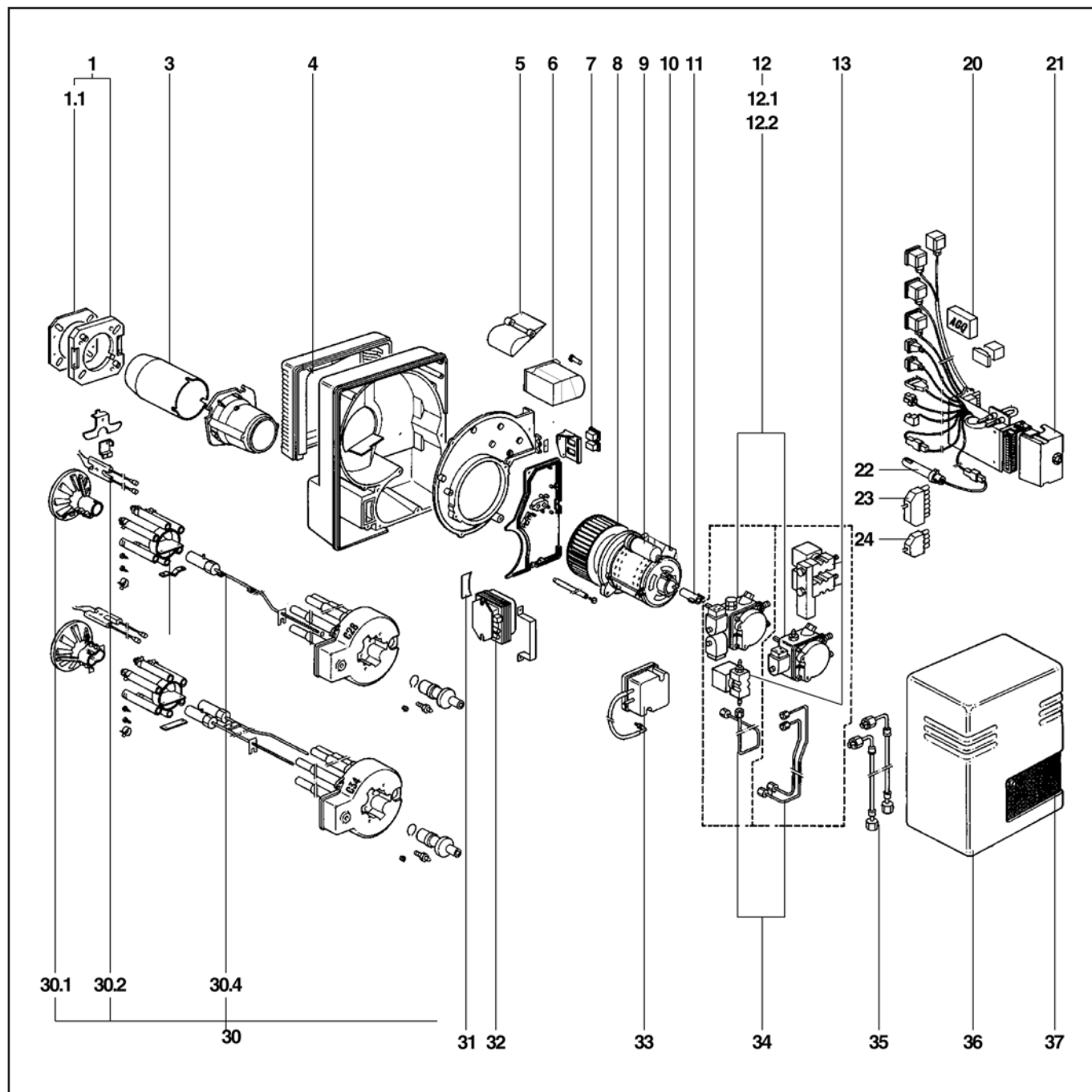
**Электросхема .....DOC128285**

VGL 04.350 DUO KN	1¼"	3833225
VGL 04.350 DUO KL	1¼"	3833226
	¾"	3833223
	¾"	3833224
VGL 04.440 DUO KN	1¼"	3833229
VGL 04.440 DUO KL	1¼"	3833230
	¾"	3833227
	¾"	3833228



# Запасные части

## Горелка



Поз.	Наименование	Description	Арт. №
	Корпус	Body	
	VGL 04.350 DUO KN	VGL 04.350 DUO KN	3 832 133
	VGL 04.350 DUO KL	VGL 04.350 DUO KL	3 832 134
	VGL 04.440 DUO KN	VGL 04.440 DUO KN	3 832 135
	VGL 04.350 DUO KL	VGL 04.350 DUO KL	3 832 136

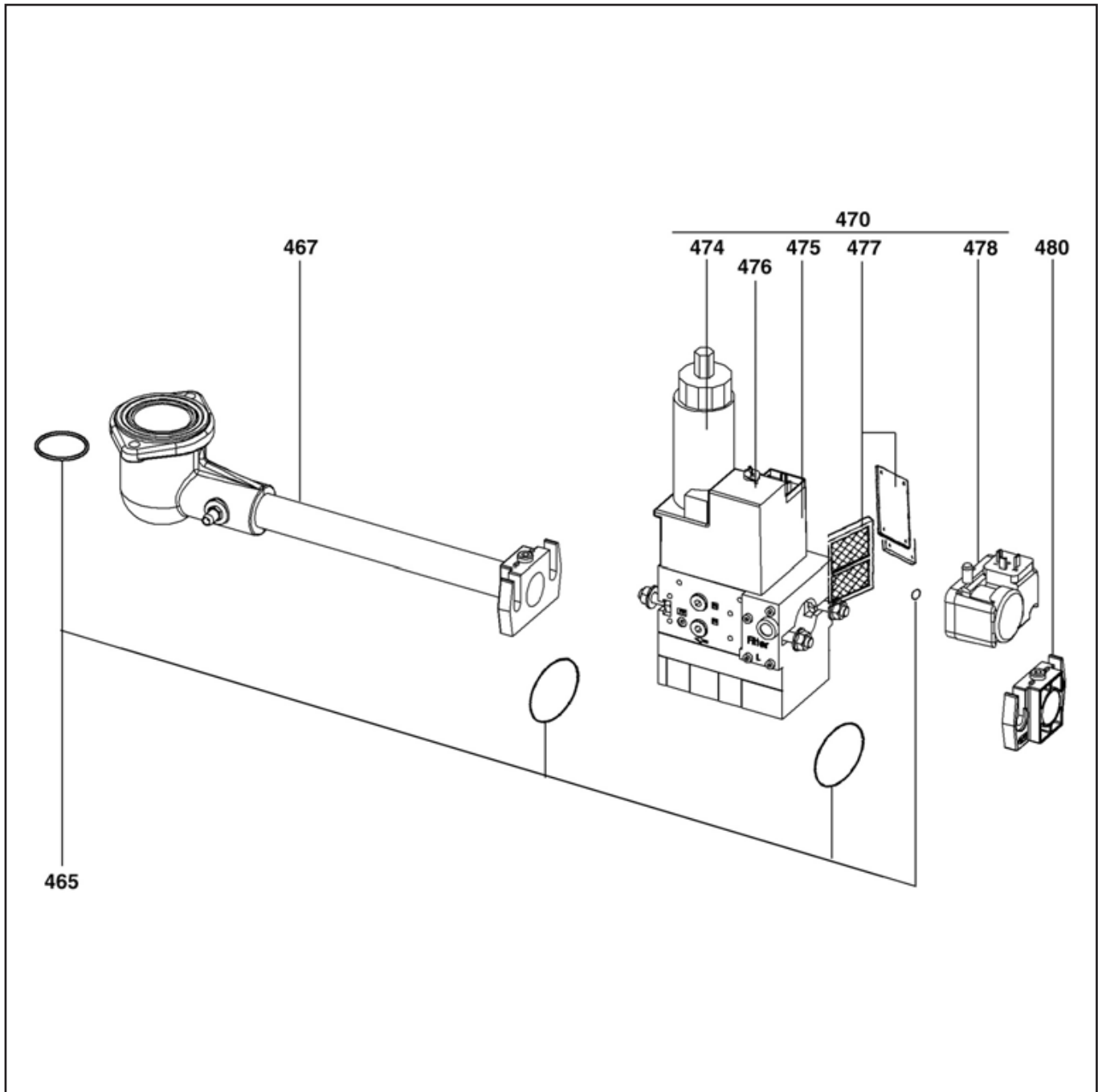
# Запасные части

## Горелка

Поз.	Наименование	Description	Арт. №	
01	Комплекующие котла	Boiler accessories	13 019 112	
01.1	Прокладка фланца	Boiler front seal	13 018 590	✍
03	Жаровая труба	Blast tube	13 018 573	
04	Крышка воздухозаборного короба	Air damper cover	13 007 813	
05	Воздушная заслонка	Air flap	13 016 780	
06	Сервопривод SQN75.224A26	Actuator SQN75.224A26	13 012 264	
07	Переключатель	Switch	13 010 007 13 009 683	
08	Вентилятор VGL 04.350 Ø160X74 VGL 04.440 Ø180X74	Air fan VGL 04.350 Ø160X74 VGL 04.440 Ø180X74	13 018 368 13 007 821	
09	Конденсатор 12 µФ	Capacitor 12 µF	13 009 808	
10	Электродвигатель + конденсатор 480 Вт	Motor + capacitor 480 W	13 007 824	
11	Сцепление	Coupling pump/motor	13 018 143	
12	Жидкотопливный насос VGL 04.350 AT2 45 D 9555 VGL 04.440 AL 65 C 9588	Oil pump VGL 04.350 AT2 45 D 9555 VGL 04.440 AL 65 C 9588	13 017 466 13 013 138	
12.1	Фильтр насоса + прокладка крышки	Filter inlet + cover gasket	13 010 470	⊙
12.2	Электромагнитная катушка	Magnetic coil	13 015 315	
13	Жидкотопливный клапан	Solenoid valve	13 015 309	
20	Реле	Relay	13 009 795	
21	Топочный автомат LGB22.230B27	Control box LGB22.230B27	13 009 202	
22	УФ датчик пламени	UV photocell	13 012 980	
23	7-и 4-контактный штекер Wieland	Wieland plug 7P + 4P	13 010 018	
24	7-контактный штекер Wieland	Wieland plug 7P	13 010 523	
30	Комбинированное смесительное устройство VGL 04.350 VGL 04.440	Dual mixing head VGL 04.350 VGL 04.440	13 009 002 13 007 902	
30.1	Уравнительный диск VGL 04.350 VGL 04.440	Turbulator VGL 04.350 VGL 04.440	13 015 757 13 017 114	⊙ ⊙
30.2	Блок электродов поджига с кабелем	Ignition electrode with cable	13 018 265	
30.4	Форсуночный стержень VGL 04.350 VGL 04.440	Nozzle line VGL 04.350 VGL 04.440	13 019 114 13 019 730	
31	Прокладка газовой линии	O'Ring	13 007 815	
32	Трансформатор поджига ZM 20/10	Igniter ZM 20/10	13 017 967	
33	Реле давления воздуха	Pressure switch	13 007 823	
34	Медные жидкотопливные трубки VGL 04.350 VGL 04.440	Fuel-oil feed tube VGL 04.350 VGL 04.440	7 170 288 13 021 253	
35	Жидкотопливные шланги	Fuel-oil hose	13 007 921	
36	Серый кожух	Grey cover		
37	Передняя крышка	Standard front cover		

# Запасные части





## Газовая арматура Gas train



Поз.	Наименование	Description	Арт. №
400	Газовая арматура	Gas valve assembly	
1	MB-ZRDLE 407 B01 S20	MB-ZRDLE 407 B01 S20	0 241 108
2	MB-ZRDLE 412 B01 S20	MB-ZRDLE 412 B01 S20	0 241 107

# Запасные части

## Газовая арматура Gas train

Поз.	Наименование	Description	Арт. №	
465	Комплект кольцевых прокладок 407 412	O'ring set 407 412	13 011 111 13 011 114	 
467	Соединительная газовая труба 407 412	Gas tube eq. 407 412		
470	Газовый клапан MB-ZRDLE 407 B01 S20 Rp 3/4" MB-ZRDLE 412 B01 S20 Rp 1 1/4"	Gas valve MB-ZRDLE 407 B01 S20 Rp 3/4" MB-ZRDLE 412 B01 S20 Rp 1 1/4"	13 016 771 13 016 729	
474	Электромагнитная катушка VS + VA1 407 no.1100 412 no.1200	Magnet coil VS + VA1 407 no.1100 412 no.1200	13 015 554 13 015 559	
476	Электромагнитная катушка VA2 407 no.1150 412 no.1250	Magnet coil VA2 407 no.1150 412 no.1250	13 015 556 13 015 562	
477	Фильтрующий элемент 407 412	Screen filter 407 412	13 016 011 13 016 012	 
478	Реле давления газа мини GW 150 A5	Gas pressure switch GW 150 A5	13 016 461	
430	Фланец 407 Rp 3/4" 412 Rp 1 1/4"	Inlet flange 407 Rp 3/4" 412 Rp 1 1/4"	13 015 585 13 015 586	



	Обозначение	Caption
✂	Средства технического обслуживания	Maintenance parts
	Запасные части	Spare parts
🔄	Быстроизнашивающиеся детали	Wearing parts

RU	✂	Средства технического обслуживания состоят из деталей, которые для предотвращения поломок необходимо заменять во время техобслуживания, в процессе обратной сборки демонтированных частей (к примеру, изоляционные материалы). На быстроизнашивающиеся детали и средства технического обслуживания, не распространяется гарантия завода изготовителя.
	🔄	Быстроизнашивающиеся детали - это детали, которые необходимо менять несколько раз во время эксплуатации, даже если они не до конца отслужили свой срок (к примеру, жидкотопливные форсунки и жидкотопливные фильтры). На быстроизнашивающиеся детали и средства технического обслуживания, не распространяется гарантия завода изготовителя.
EN	✂	Maintenance parts are parts which should be replaced on a preventive basis during maintenance when reassembling disassembled parts (sealing components for example). For wear parts and maintenance parts, the factory's performance warranty for them over time under commercial conditions does not apply.
	🔄	Wear parts are parts that have to be replaced several times during the product's service life, even when use of the over all product is in line with its intended purpose (for example oil injectors and oil filters). For wear parts and maintenance parts, the factory's performance warranty for them over time under commercial conditions does not apply.

**ELCO**

ELCO  
KLOCKNER  
Heiztechnik

**ELCOTHERM**

**elco**

**CUENOD**

We reserve the right to make technical changes to improve our products without prior notice.  
Мы сохраняем за собой право производить технические изменения для улучшения нашей продукции без предварительного уведомления.

<https://partsburners.com>  
8 (800) 600-01-34