



**Запасные части**      **Spare parts list**  
**Дизельная горелка**      **Light oil burner**



**VECTRON L 2.140**  
**VECTRON L 2.200**



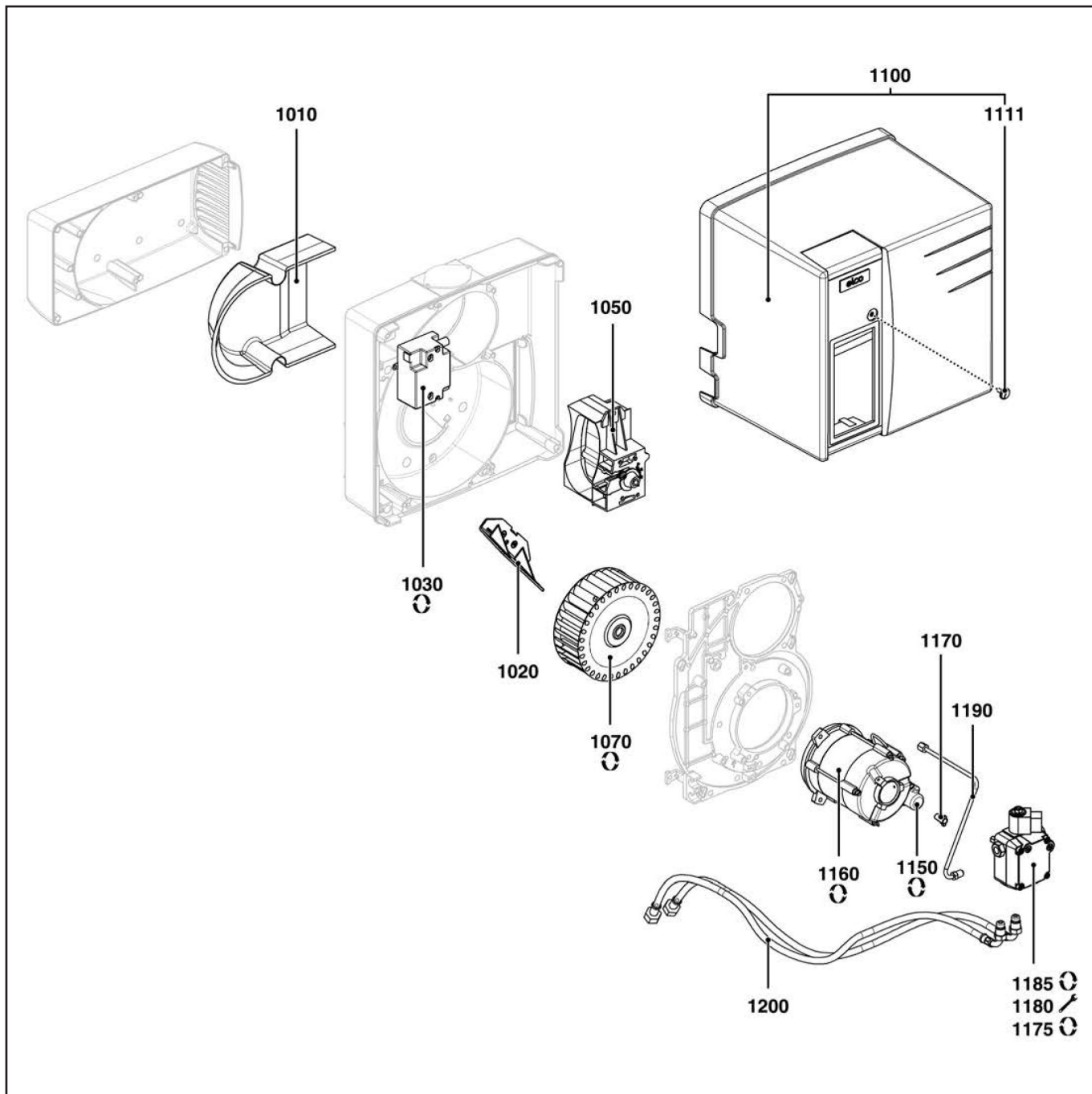
**Технические данные .....DOC128377**  
**Инструкция по эксплуатации.....DOC128180**  
**Электросхема .....DOC128282**

VL 2.140 KN	3833536
VL 2.140 KL	3833537
VL 2.200 KN	3833540
VL 2.200 KL	3833541



# Запасные части

## Корпус горелки Burner body



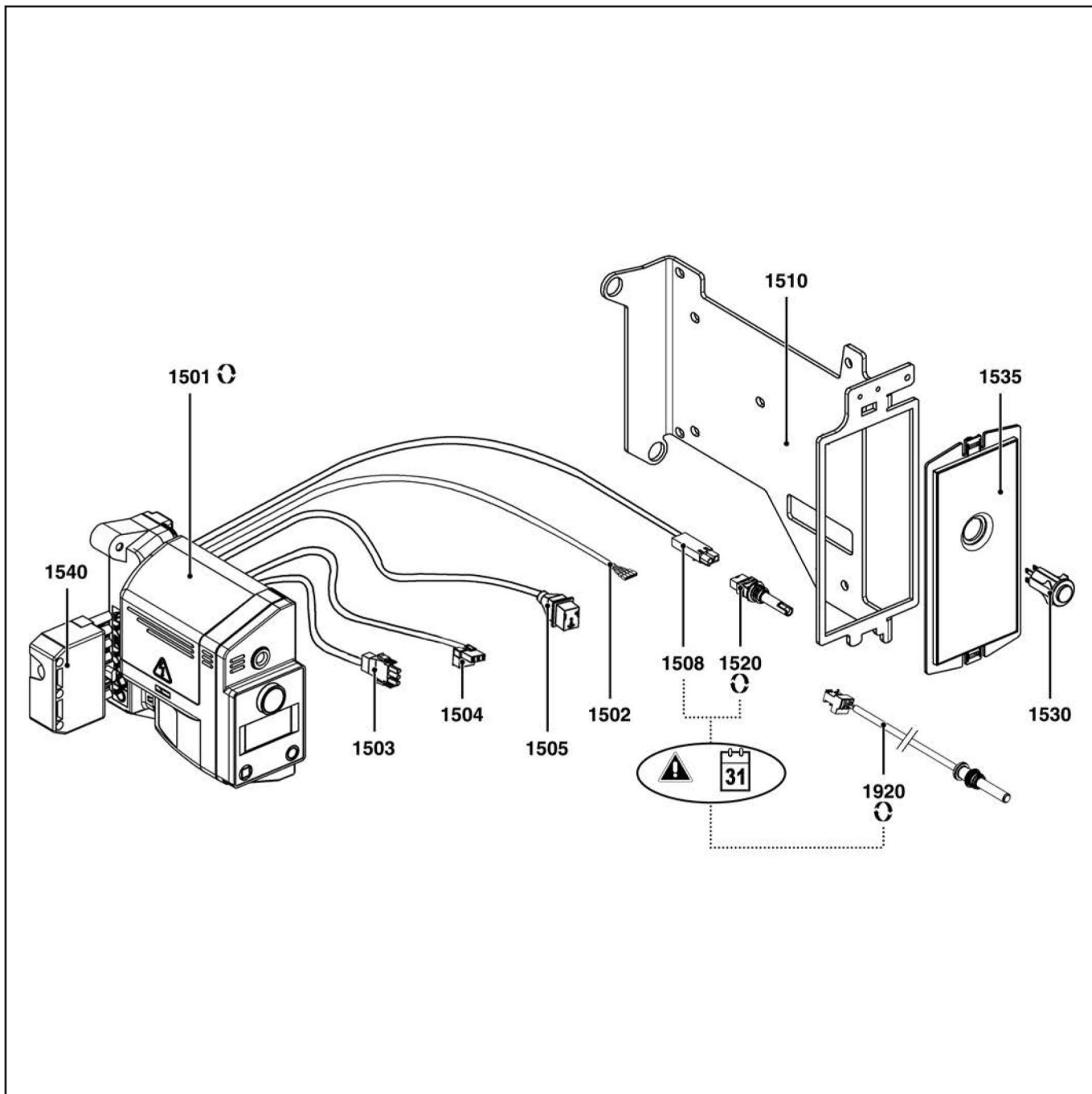
# Запасные части

## Корпус горелки Burner body

Поз.	Наименование	Description	Арт. №	
1010	Звукоизоляция	Sound insulation / air intake box	13 017 369	✍
1020	Направляющая всасываемого воздуха	Air recycling	13 017 364	
1030	Трансформатор поджига	Ignition transformer	13 009 663	
1050	Воздушная заслонка	Air flap	13 018 138	
1070	Вентилятор	Fan	13 010 095	
1100	Серый кожух	Cover	65 300 723	
1111	Винт кожуха	Cover mounting screw	65 300 519	
1150	Конденсатор VL 2.140 ACC 5 µF SIMEL 6,3 µF VL 2.200 ACC 6,3 µF SIMEL 8 µF	Capacitor VL 2.140 ACC 5 µF SIMEL 6,3 µF VL 2.200 ACC 6,3 µF SIMEL 8 µF	65 325 038 13 010 016 13 010 016 65 325 039	
1160	Электродвигатель VL 2.140 VL 2.200	Motor VL 2.140 VL 2.200	13 009 981 13 010 014	
1170	Сцепление	Coupling	65 074 172	
1175	Жидкотопливный насос AS V 47 D BFP 21 L3	Oil pump AS V 47 D BFP 21 L3	13 010 118 65 300 856	
1180	Фильтр насоса + прокладка крышки SUNTEC + DANFOSS (комплект) SUNTEC DANFOSS	Filter inlet + cover gasket SUNTEC + DANFOSS (set) SUNTEC DANFOSS	65 300 834 13 010 470 65 325 685	☉ ☉ ☉
1185	Катушка электромагнитного клапана SUNTEC DANFOSS	Oil valve coil SUNTEC DANFOSS	13 010 006 65 323 773	
1190	Медная жидкотопливная трубка	Oil feed tube	65 300 725	
1200	Жидкотопливный шланг	Oil hose	13 007 940	

# Запасные части

## Электроника Electric



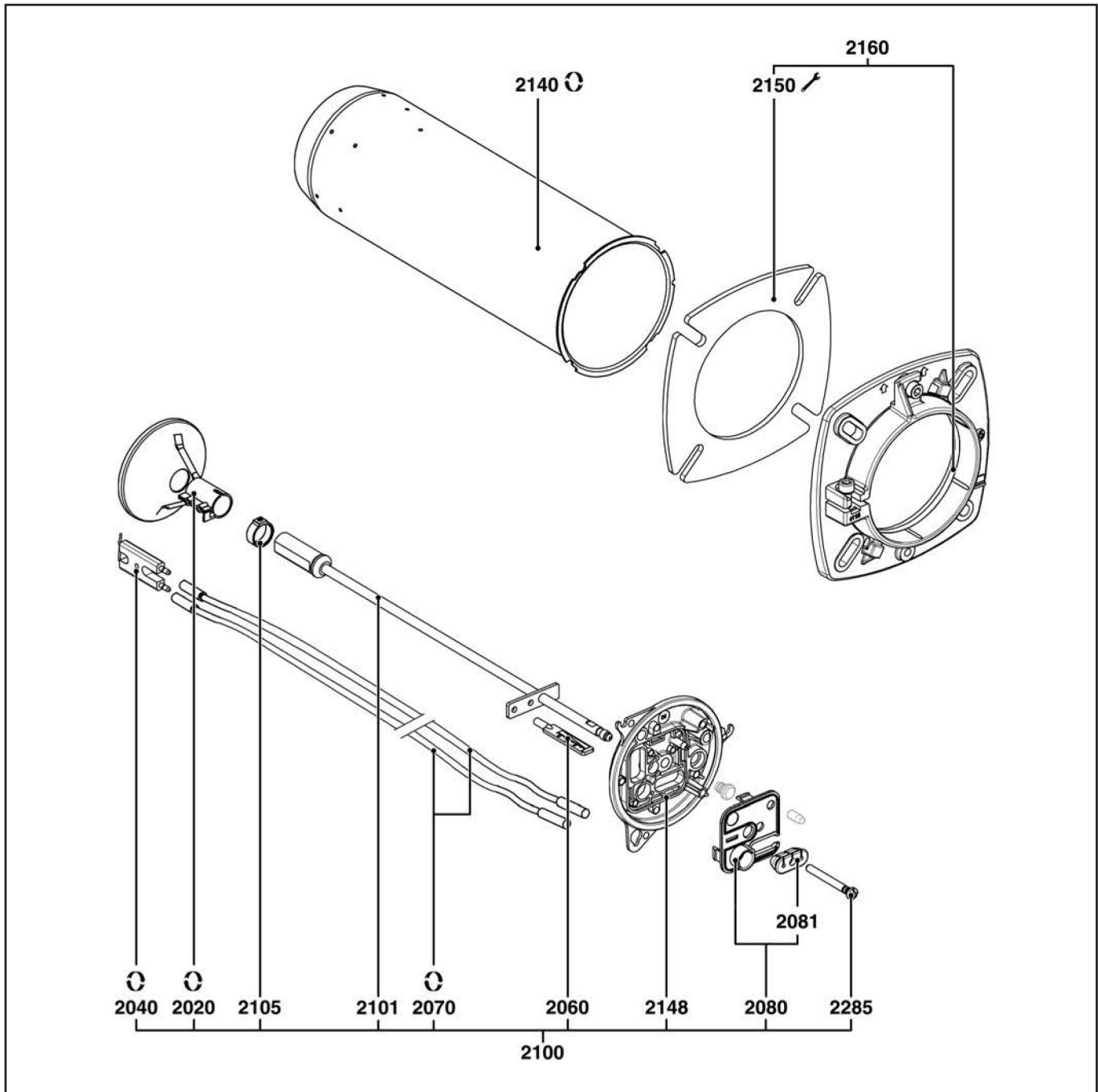
# Запасные части

## Электроника Electric

Поз.	Наименование	Description	Арт. №	
1501	Менеджер горения TCH 1xx	TCH 1xx control unit	65 300 269	
1502	Кабель кнопки запуска	Release knob cable	65 300 521	
1503	Кабель электродвигателя	Motor cable	13 010 519	
1504	Кабель трансформатора поджига	Ignition transformer cable	65 300 619	
1505	Кабель электромагнитного клапана	Oil valve cable	13 012 675	
1508	Кабель датчика пламени MZ до 08.2015	Photocell MZ cable till 08.2015	13 011 093	
1510	Держатель менеджера горения и жидкокристаллического экрана	Control unit bracket + display	65 300 727	
1520	Датчик пламени MZ 770 S до 08.2015	Photocell MZ 770 S till 08.2015	13 009 774	
1530	Кнопка пуска	Release knob	13 015 182	
1535	Плоская крышка	Closing plate	65 300 523	
1540	7-контактный штекер	7P plug	13 010 523	
1920	Датчик пламени QRB1A с 08.2015	Photocell QRB1A from 08.2015	65 326 635	

# Запасные части

## Смесительное устройство Mixing unit



# Запасные части

## Смесительное устройство Mixing unit

Поз.	Наименование	Description	Арт. №	
2020	Уравнительный диск VL 2.140 VL 2.200	Baffle plate VL 2.140 VL 2.200	13 011 040 13 009 987	☺ ☺
2040	Блок электродов поджига	Ignition electrode	13 018 153	☺
2060	Линейка	Ruler	13 017 802	
2070	Кабель поджига KN KL	Ignition cable KN KL	13 013 524 13 014 990	
2080	Измерительная шкала + резиновый распорный фиксатор	Dashboard plate + funnel	13 016 951	
2081	Резиновый распорный фиксатор	Rubber funnel	13 017 148	✂
2100	Форсуночный стержень в комплекте VL 2.140 KN KL VL 2.200 KN KL	Nozzle rod cpl. VL 2.140 KN KL VL 2.200 KN KL	65 300 858* 65 300 859* 13 017 464* 13 017 465*	
2101	Форсуночный стержень KN KL	Nozzle rod KN KL	13 018 141 13 018 142	
2105	Защитное установочное кольцо	Setting keeper ring	13 018 403	
2140	Жаровая труба VL 2.140 KN KL VL 2.200 KN KL	Flame tube VL 2.140 KN KL VL 2.200 KN KL	65 300 860 65 300 861 13 018 148 13 018 149	
2148	Крышка смесительного устройства	Mixing head cover	65 326 440	
2150	Прокладка фланца VL 2.140 VL 2.200	Flange seal VL 2.140 VL 2.200	13 023 305 13 018 135	✂ ✂
2160	Комплектующие котла VL 2.140 VL 2.200	Boiler accessories VL 2.140 VL 2.200	13 023 304 13 018 134	
2285			65 326 694	
5001	Форсунка Danfoss 2,25 45° S VL 2.140 3,50 45° S VL 2.200	Nozzle Danfoss 2,25 45° S VL 2.140 3,50 45° S VL 2.200	13 016 071 13 016 074	☺ ☺
*	Поставка с задержкой	Delivery with delay		



	Обозначение	Caption
✂	Средства технического обслуживания	Maintenance parts
	Запасные части	Spare parts
🔄	Быстроизнашивающиеся детали	Wearing parts

RU	✂	Средства технического обслуживания состоят из деталей, которые для предотвращения поломок необходимо заменять во время техобслуживания, в процессе обратной сборки демонтированных частей (к примеру, изоляционные материалы). На быстроизнашивающиеся детали и средства технического обслуживания, не распространяется гарантия завода изготовителя.
	🔄	Быстроизнашивающиеся детали - это детали, которые необходимо менять несколько раз во время эксплуатации, даже если они не до конца отслужили свой срок (к примеру, жидкотопливные форсунки и жидкотопливные фильтры). На быстроизнашивающиеся детали и средства технического обслуживания, не распространяется гарантия завода изготовителя.
EN	✂	Maintenance parts are parts which should be replaced on a preventive basis during maintenance when reassembling disassembled parts (sealing components for example). For wear parts and maintenance parts, the factory's performance warranty for them over time under commercial conditions does not apply.
	🔄	Wear parts are parts that have to be replaced several times during the product's service life, even when use of the over all product is in line with its intended purpose (for example oil injectors and oil filters). For wear parts and maintenance parts, the factory's performance warranty for them over time under commercial conditions does not apply.

**ELCO**

ELCO  
KLOCKNER  
Heiztechnik

**ELCOTHERM**

**elco**

**CUENOD**

03 16 / 4200 1059 6201A  
03 16 / R8220018-02

We reserve the right to make technical changes to improve our products without prior notice.  
Мы сохраняем за собой право производить технические изменения для улучшения нашей продукции без предварительного уведомления.

<https://partsburners.com>  
8 (800) 600-01-34