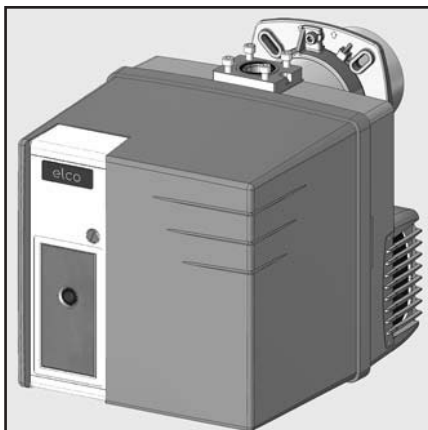




Запасные части
Газовая горелка

Spare parts list
Gas burner



VECTRON G 2.140
VECTRON G 2.200

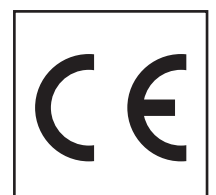


Технические данныеDOC128376

Инструкция по эксплуатации.....DOC128179

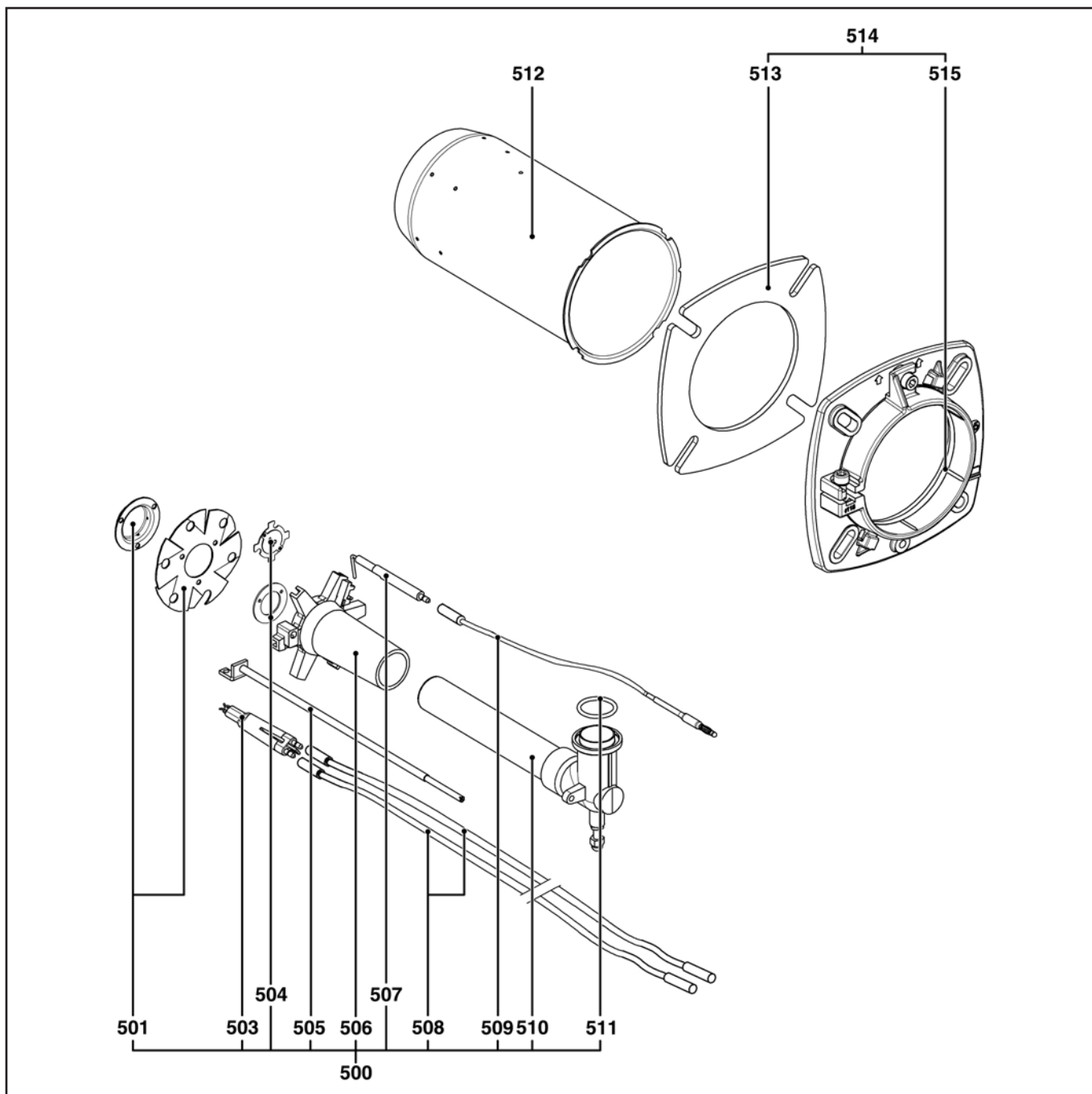
ЭлектросхемаDOC128281

VG 2.140 KN	1¼"	3833618
VG 2.140 KL	1¼"	3833619
	¾"	3833554
	¾"	3833555
VG 2.200 KN	1¼"	3833571
VG 2.200 KL	1¼"	3833572
	¾"	3833563
	¾"	3833564



Запасные части

Смесительное устройство Mixing unit



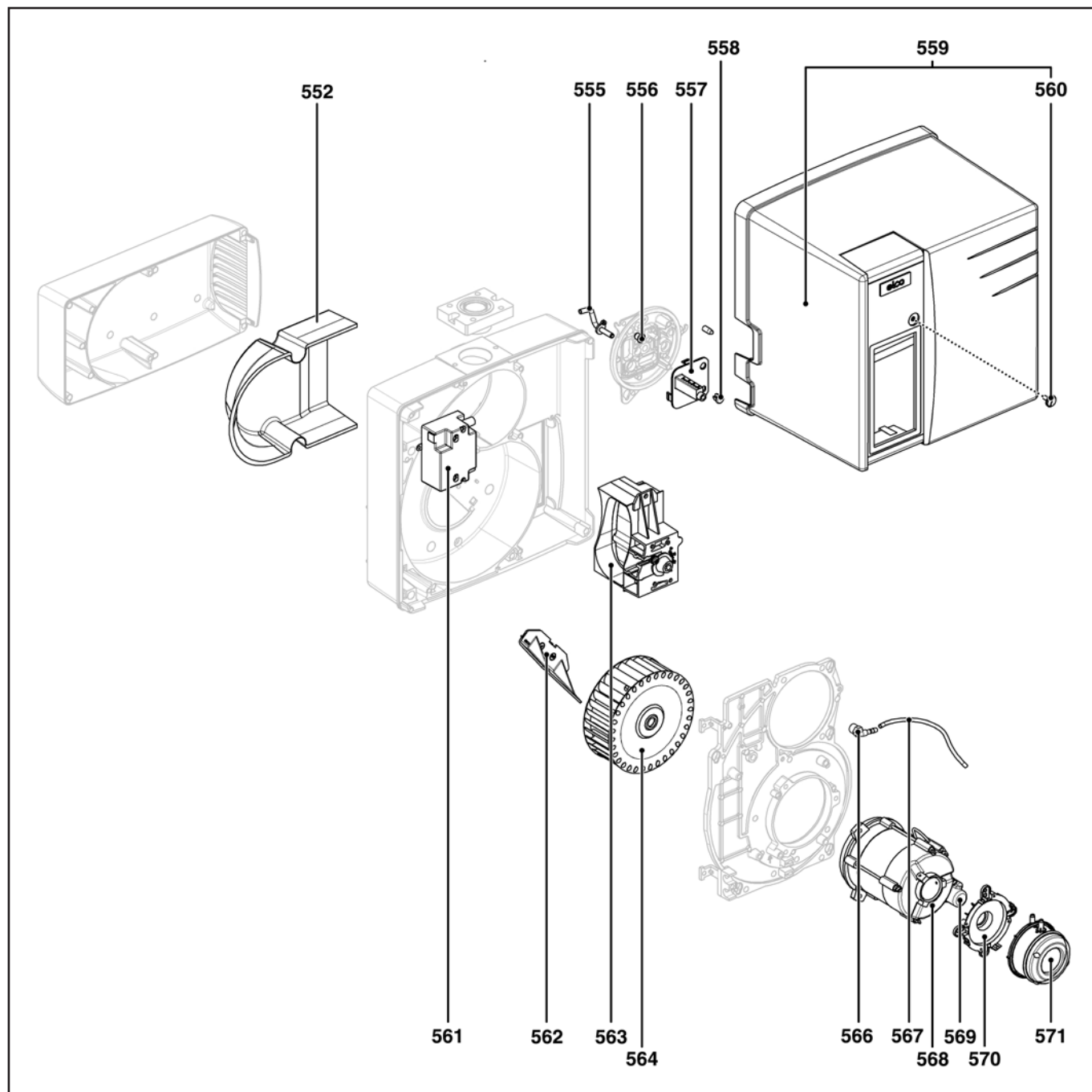
Запасные части

Смесительное устройство Mixing unit

Поз.	Наименование	Description	Арт. №	
500	Газовая линия VG 2.140 L.230 KN L.350 KL VG 2.200 L.230 KN L.350 KL	Gas line with fittings VG 2.140 L.230 KN L.350 KL VG 2.200 L.230 KN L.350 KL	65 300 762* 65 300 763* 65 300 764* 65 300 765*	
501	Уравнительный диск VG 2.140 VG 2.200	Natural gas diffuser + turbulator VG 2.140 VG 2.200	13 019 123 13 015 802	☉ ☉
503	Блок электродов поджига	Electrode block	65 300 738	☉
504	Газовое сопло (сжиженный газ) VG 2.140 VG 2.200	Propan diffuser VG 2.140 VG 2.200	13 019 125 13 018 630	
505	Регулировочный стержень VG 2.140 KN KL VG 2.200 KN KL	Adjustment spindle VG 2.140 KN KL VG 2.200 KN KL	13 022 192 13 022 193 13 018 033 13 018 034	
506	Звездообразная газовая головка VG 2.140 VG 2.200	Star gas head VG 2.140 VG 2.200	13 010 532 13 010 023	
507	Электрод ионизации	Ionisation probe	13 010 529	☉
508	Кабель поджига L.365 KN L.510 KL	Ignition lead L.365 KN L.510 KL	13 013 524 13 014 990	
509	Кабель ионизации KN KL	Probe cable KN KL	13 013 525 13 015 121	
510	Соединительная газовая труба VG 2.140 KN KL VG 2.200 KN KL	Gas inlet tube + elbow VG 2.140 KN KL VG 2.200 KN KL	13 018 027 13 018 028 13 021 643 13 020 258	
511	Кольцевая прокладка газовой линии	Gasket	13 018 089	✂
512	Жаровая труба VG 2.140 Ø100/75 x230 KN x350 KL VG 2.200 Ø115/100 x230 KN x350 KL	Blast tube + screw VG 2.140 Ø100/75 x230 KN x350 KL VG 2.200 Ø115/100 x230 KN x350 KL	65 300 860 65 300 861 13 018 148 13 018 149	
513	Прокладка фланца VG 2.140 VG 2.200	Gasket / boiler front VG 2.140 VG 2.200	13 023 305 13 018 135	
514	Комплекующие котла VG 2.140 VG 2.200	Boiler accessories VG 2.140 VG 2.200	13 023 304 13 018 134	
515	Уплотнитель с графитовым покрытием	Braided seal	13 020 517	✂
*	Поставка с задержкой	Delivery with delay		

Запасные части

Корпус горелки Burner body



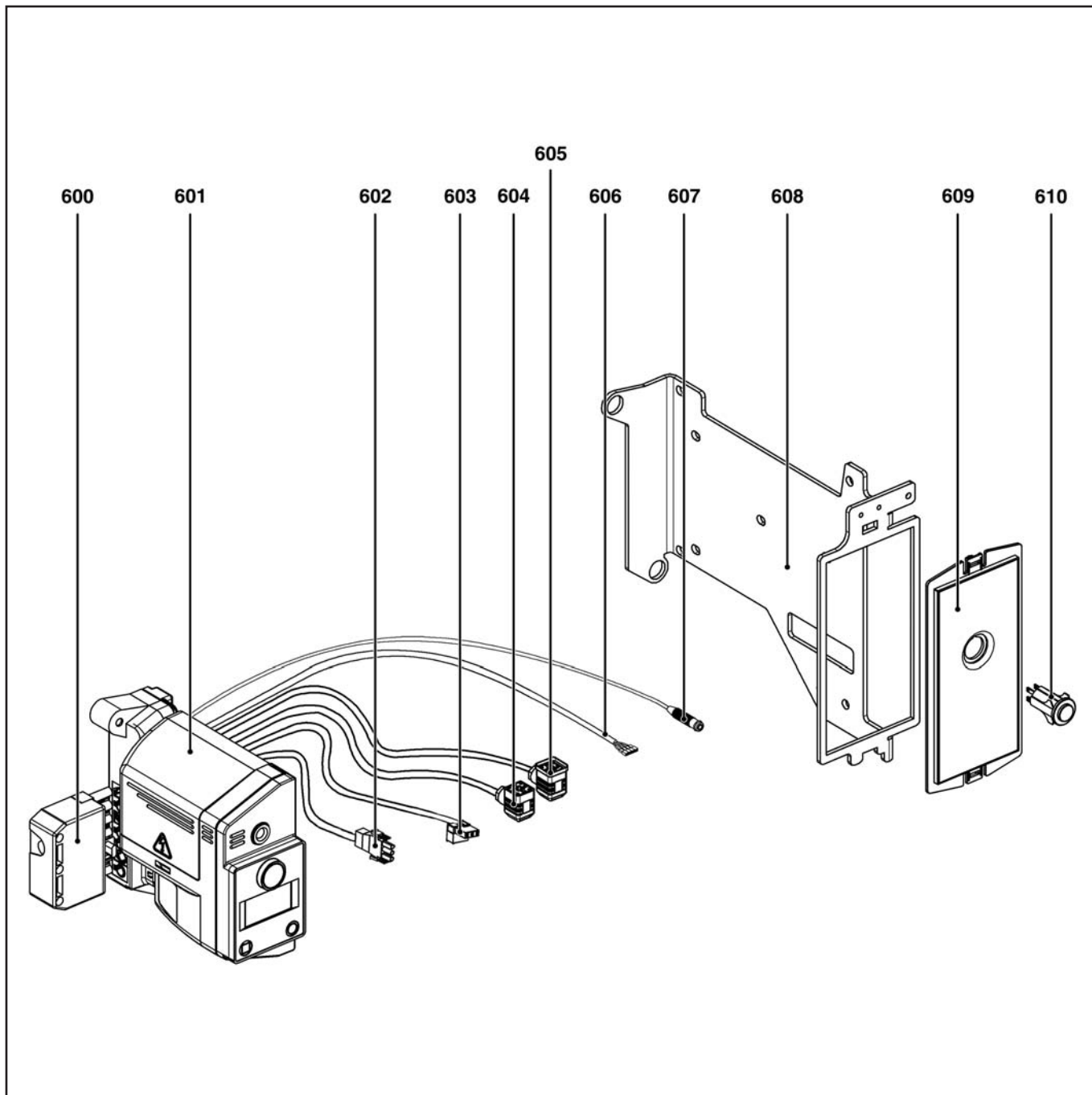
Запасные части

Корпус горелки Burner body

Поз.	Наименование	Description	Арт. №	
552	Звукоизоляция	Sound insulation / air intake box	13 017 369	✍
555	Ниппель для измерения давления	Pressure tap	13 021 961	
556	Резиновый распорный фиксатор	Rubber funnel / ignition lead	13 007 808	
557	Измерительная шкала	Dashboard plate	13 021 960	
558	Резиновый распорный фиксатор	Rubber funnel / ionisation	13 010 058	
559	Серый кожух	Hood	65 300 723	
560	Винт кожуха	Hood mounting screw	65 300 519	
561	Трансформатор поджига	Igniter	13 009 663	
562	Направляющая всасываемого воздуха VG 2.140 VG 2.200	Air recycling VG 2.140 VG 2.200	13 017 363 13 017 364	
563	Воздушная заслонка	Air flap	13 018 138	
564	Вентилятор VG 2.140 Ø146X52 VG 2.200 Ø160X52	Turbine VG 2.140 Ø146X52 VG 2.200 Ø160X52	13 010 012 13 010 095	
566	Полиамидное колено R1/8"	Bend	13 013 352	
567	Силиконовая трубка	Pipe	13 015 497	
568	Электродвигатель + конденсатор VG 2.140 VG 2.200	Motor VG 2.140 VG 2.200	13 009 981 13 010 014	
569	Конденсатор VG 2.140 5 µF VG 2.200 6 µF	Capacitor VG 2.140 5 µF VG 2.200 6 µF	13 009 983 13 010 016	
570	Держатель реле давления воздуха	Pressure switch support	13 020 723	
571	Реле давления воздуха VG 2.140 VG 2.200	Air pressure switch VG 2.140 VG 2.200	13 020 502 13 020 722	

Запасные части

Электроника Electric



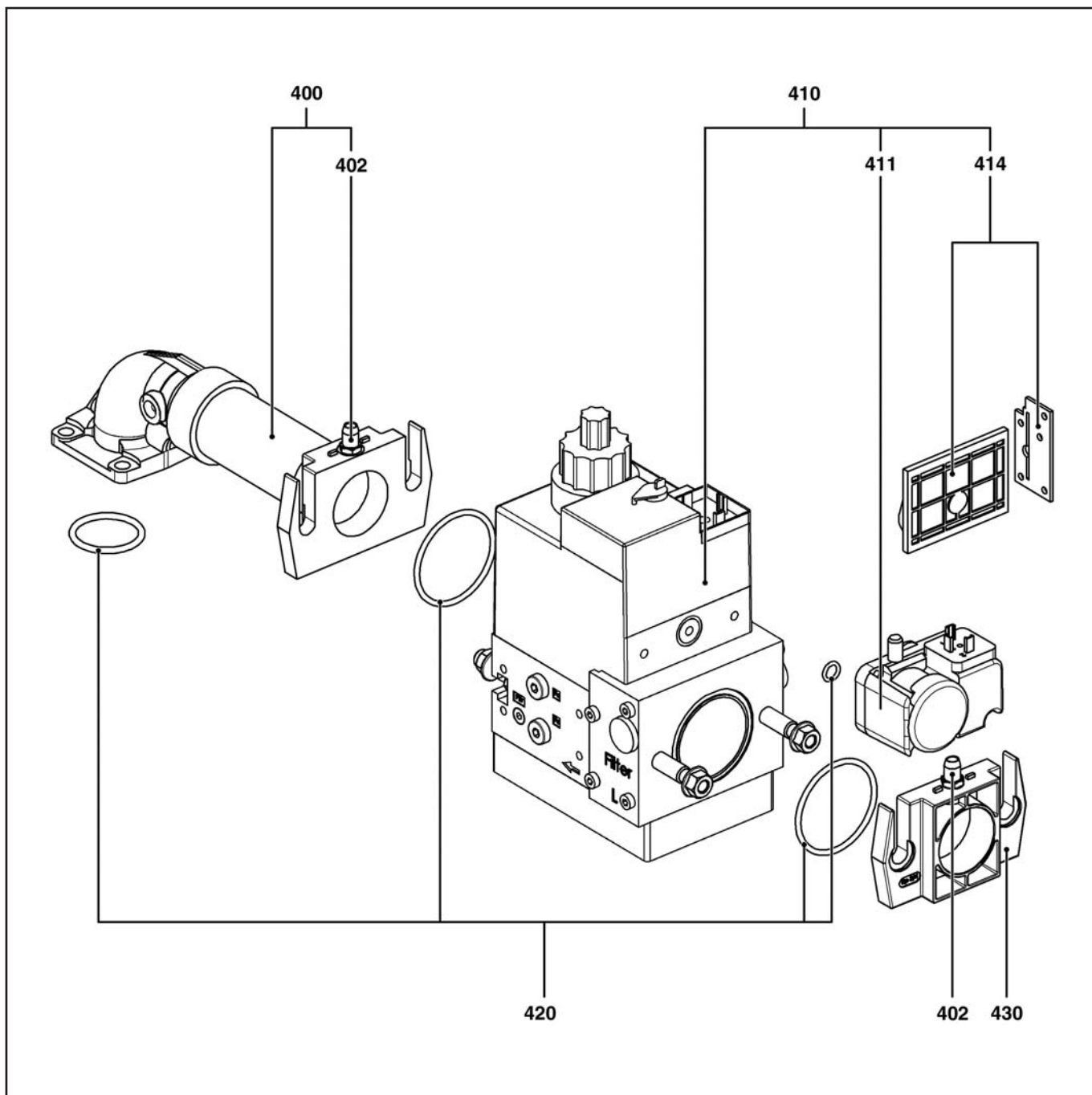
Запасные части

Электроника Electric

Поз.	Наименование	Description	Арт. №	
600	7-контактный штекер Wieland	Wieland plug 7P	13 010 523	
601	Менеджер горения с жидкокристаллическим экраном	BCU with display	65 300 838	
602	Штекер + кабель электродвигателя	Cable + connector / motor	13 010 519	
603	Штекер + кабель трансформатора поджига	Cable + connector / igniter	65 300 619	
604	Штекер + кабель газового клапана	Cable + gas valve connector	65 300 570	
605	Штекер + кабель реле давления газа мини.	Cable + gas pressure switch connector	13 023 698	
606	Штекер + кабель кнопки запуска	Cable / release	65 300 521	
607	Штекер + кабель ионизации терминального блока	Ionisation probe cable	65 300 158	
608	Держатель менеджера горения и жидкокристаллического экрана	Control unit bracket + display	65 300 727*	
609	Плоская крышка	Closing plate	65 300 523	
610	Кнопка пуска	Release knob	13 015 182	
*	Поставка с задержкой	Delivery with delay		





Запасные части

Газовая арматура Gas train



Запасные части

Газовая арматура Gas train

Поз.	Наименование	Description	Арт. №	
400	Соединительная газовая труба 407 412	Complete collector 407 412	13 018 098* 13 018 623*	
402	Ниппель для измерения давления	Pressure tap	13 009 722	
410	Газовый клапан MB-DLE 407 B01 S20 Rp 3/4" MB-DLE 412 B01 S20 Rp 1 1/4"	Gas valve MB-DLE 407 B01 S20 Rp 3/4" MB-DLE 412 B01 S20 Rp 1 1/4"	13 012 424 13 020 503	
411	Реле давления газа мини GW 150 A5	Gas pressure switch GW 150 A5	13 010 078	
414	Фильтрующий элемент 407 412	Screen filter 407 412	13 016 011 13 016 012	 
420	Комплект кольцевых прокладок 407 412	gasket set 407 412	13 011 111 13 011 114	 
430	Фланец 407 Rp 3/4" 412 Rp 1 1/4"	Inlet flange 407 Rp 3/4" 412 Rp 1 1/4"	13 010 074 13 010 085	
*	Поставка с задержкой	Delivery with delay		



	Обозначение	Caption
✂	Средства технического обслуживания	Maintenance parts
	Запасные части	Spare parts
🔄	Быстроизнашивающиеся детали	Wearing parts

RU	✂	Средства технического обслуживания состоят из деталей, которые для предотвращения поломок необходимо заменить во время техобслуживания, в процессе обратной сборки демонтированных частей (к примеру, изоляционные материалы). На быстроизнашивающиеся детали и средства технического обслуживания, не распространяется гарантия завода изготовителя.
	🔄	Быстроизнашивающиеся детали - это детали, которые необходимо менять несколько раз во время эксплуатации, даже если они не до конца отслужили свой срок (к примеру, жидкотопливные форсунки и жидкотопливные фильтры). На быстроизнашивающиеся детали и средства технического обслуживания, не распространяется гарантия завода изготовителя.
EN	✂	Maintenance parts are parts which should be replaced on a preventive basis during maintenance when reassembling disassembled parts (sealing components for example). For wear parts and maintenance parts, the factory's performance warranty for them over time under commercial conditions does not apply.
	🔄	Wear parts are parts that have to be replaced several times during the product's service life, even when use of the over all product is in line with its intended purpose (for example oil injectors and oil filters). For wear parts and maintenance parts, the factory's performance warranty for them over time under commercial conditions does not apply.

ELCO

ELCO
KLOCKNER
Heiztechnik

ELCOTHERM

elco

CUENOD

09 12 / 4200 1036 9801A

We reserve the right to make technical changes to improve our products without prior notice.
Мы сохраняем за собой право производить технические изменения для улучшения нашей продукции без предварительного уведомления.

<https://partsburners.com>
8 (800) 600-01-34