



Запасные части **Spare parts list**
Дизельная горелка **Light oil burner**



VECTRON L 4.460 D
VECTRON L 4.610 D

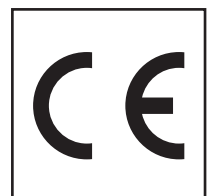


Технические данныеDOC128374
Инструкция по эксплуатации.....DOC128177
ЭлектросхемаDOC128279

VL 4.460 D KN	3833395
VL 4.460 D KL	3833396
VL 4.610 D KN	3833397
VL 4.610 D KL	3833398

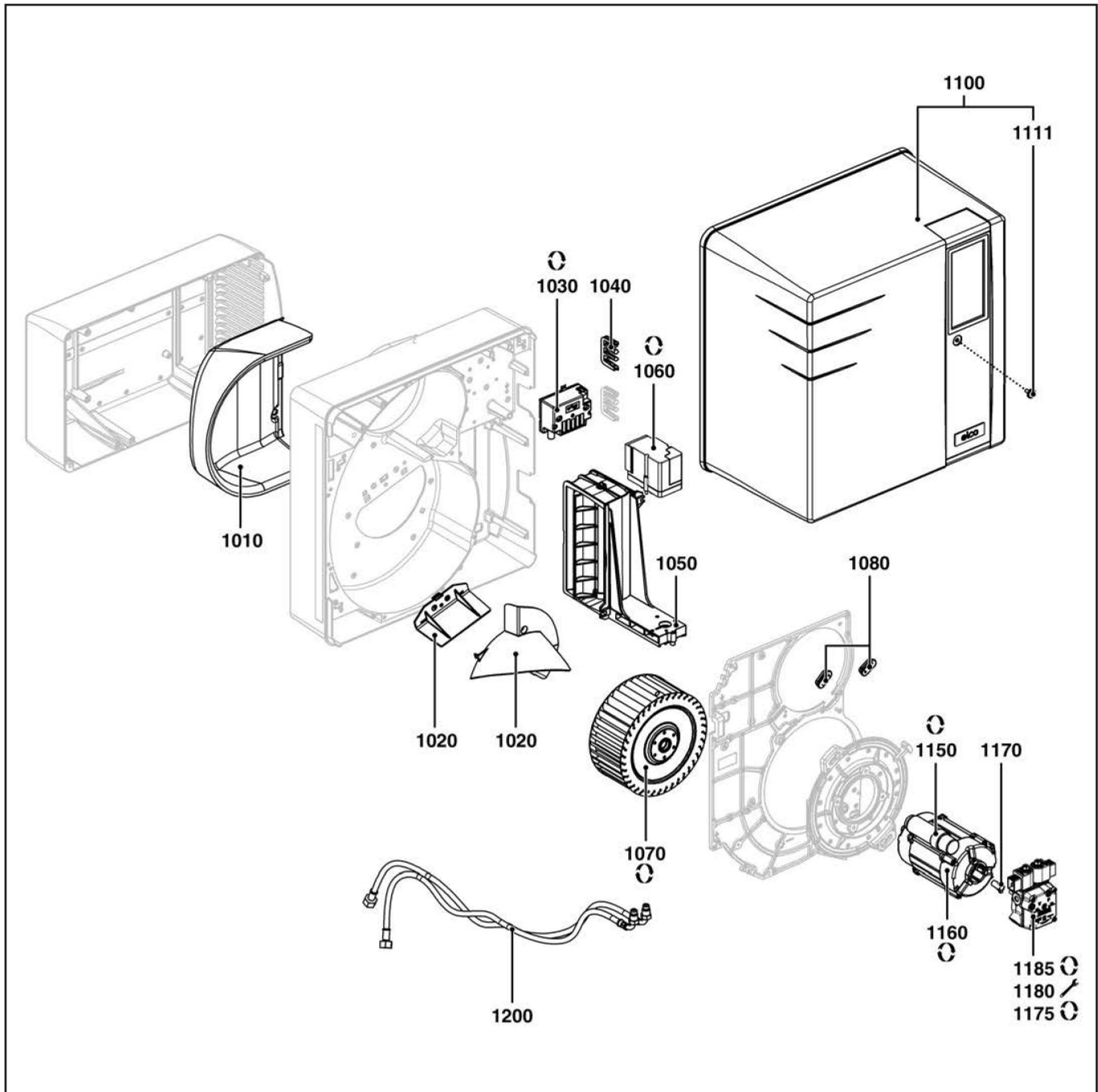
BB-VL4.460 D	3833182
BB-VL4.610 D	3833181
CH-O0521 - T1/KN (460)	3833081
CH-O0521 - T2/KL (460)	3833175
CH-O0522 - T1/KN (610)	3832013
CH-O0522 - T2/KL (610)	3833174

BB - Burner Body / Корпус горелки
 CH - Combution Head / Смесительное устройство



Запасные части

Корпус



Поз.	Наименование	Description	Арт. №
	Корпус	Body	
	VL 4.460 D	VL 4.460 D	3 833 182
	VL 4.610 D	VL 4.610 D	3 833 181

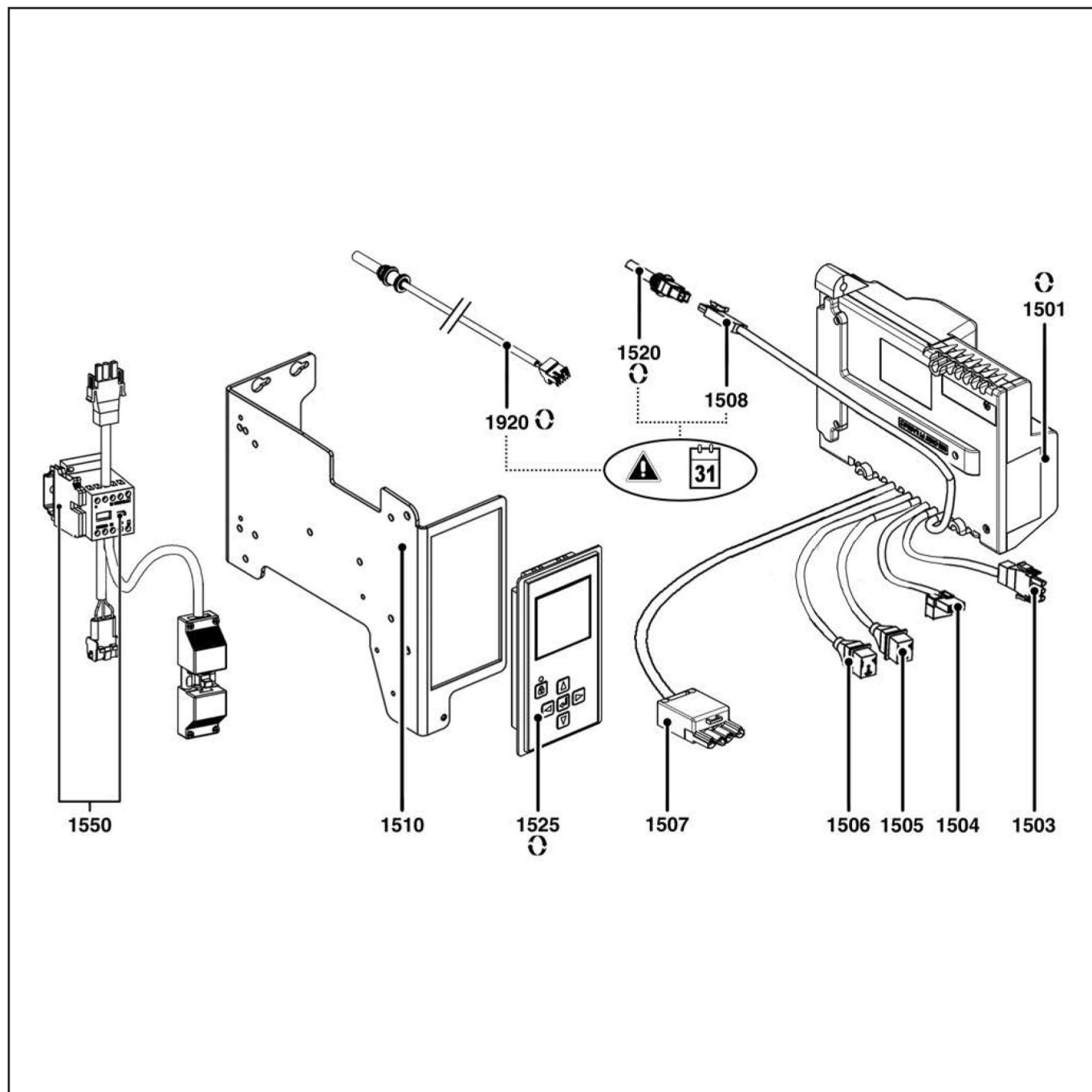
Запасные части

Корпус

Поз.	Наименование	Description	Арт. №	
1010	Звукоизоляция воздухозаборного короба	Sound insulation air intake house	65 300 808	
1020	Направляющая всасываемого воздуха VL 4.460 VL 4.610	Air recycling VL 4.460 VL 4.610	13 017 364 65 300 809	
1030	Трансформатор поджига	Ignition transformer	13 009 663	
1040	Резиновый распорный фиксатор	Rubber funnel / housing	13 016 845	
1050	Воздушная заслонка	Air flap	65 300 810	
1060	Сервопривод воздушной заслонки	Actuator	65 300 527	
1070	Вентилятор VL 4.460 VL 4.610	Fan VL 4.460 VL 4.610	13 011 096 65 300 811	
1080	Резиновый распорный фиксатор	Cable grommet / plate	65 300 517	
1100	Кожух	Cover	65 300 812	
1111	Винт кожуха	Cover mounting screw	65 300 519	
1150	Конденсатор VL 4.460 ACC 12 μ F SIMEL 16 μ F VL 4.610 ACC 16 μ F SIMEL 18 μ F	Capacitor VL 4.460 ACC 12 μ F SIMEL 16 μ F VL 4.610 ACC 16 μ F SIMEL 18 μ F	13 015 715 65 301 178 65 301 178 65 301 177	
1160	Электродвигатель 420 Вт VL 4.460 750 Вт VL 4.610	Motor 420 W VL 4.460 750 W VL 4.610	65 300 813 65 300 814	
1170	Сцепление	Coupling	65 074 172	
1175	Жидкотопливный насос	Oil pump	65 300 015	
1180	Фильтр жидкотопливного насоса + прокладка крышки	Oil pump filter + gasket	13 010 470	☺
1185	Катушка электромагнитного клапана	Oil valve coil	13 010 006	
1200	Жидкотопливный шланг	Oil hose	13 004 833	

Запасные части

Электроника



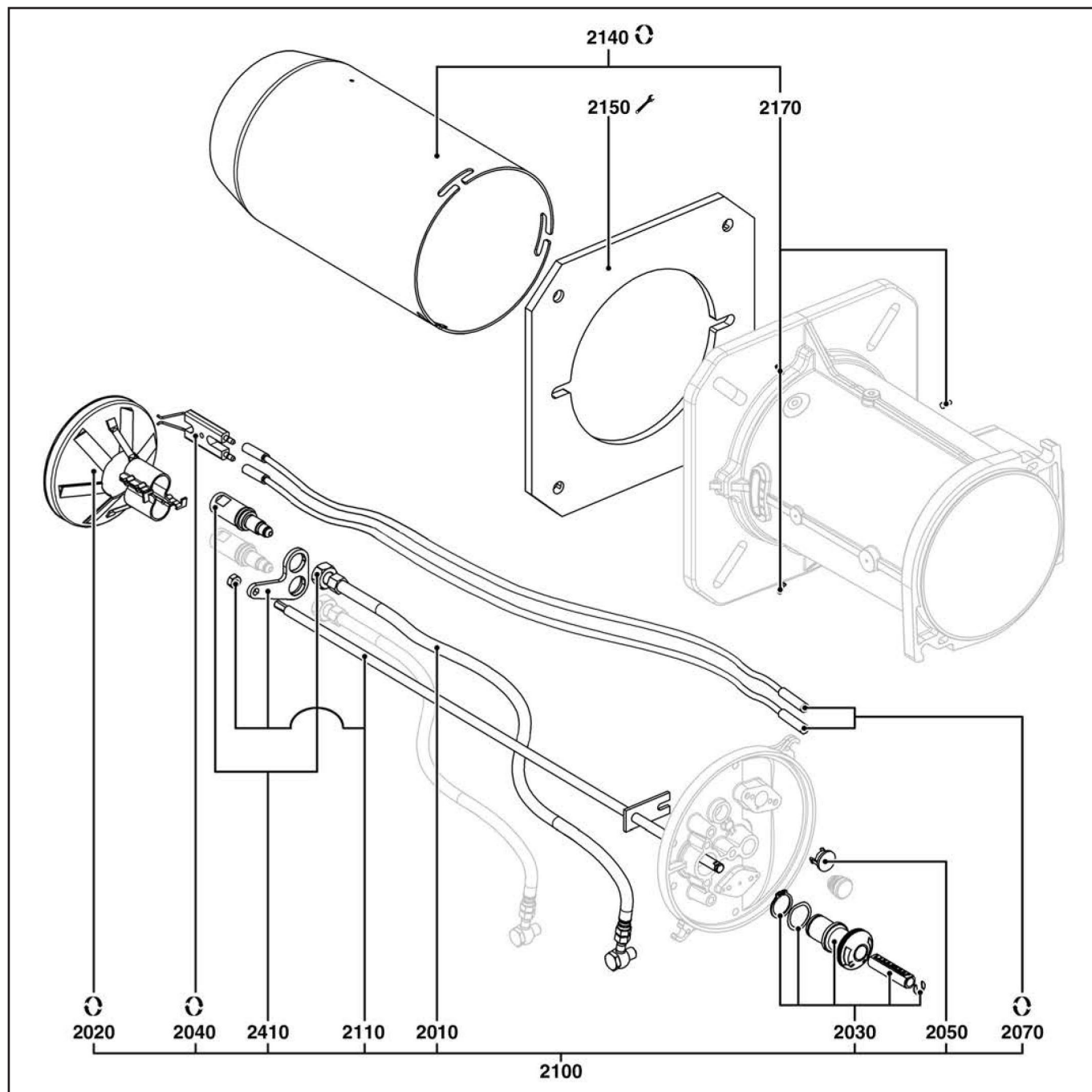
Запасные части

Электроника

Поз.	Наименование	Description	Арт. №	
1501	Менеджер горения TCH 2xx версия прошивки 2.1x 2.2x	TCH 2xx control unit firmware version 2.1x 2.2x	65 300 841 65 300 878	
1503	Кабель электродвигателя	Motor cable	13 010 519	
1504	Кабель трансформатора поджига	Ignition transformer cable	65 300 619	
1505	Кабель электромагнитного клапана (1-я ступень)	Oil valve cable (1st stage)	13 011 090	
1506	Кабель электромагнитного клапана (2-я ступень)	Oil valve cable (2nd stage)	65 300 530	
1507	Кабель второй ступени	2nd stage cable	65 300 531	
1508	Кабель датчика пламени MZ до 08.2015	Photocell MZ cable till 08.2015	13 015 251	
1510	Держатель менеджера горения и жидкокристаллического экрана	Control unit bracket + display	65 300 524	
1520	Датчик пламени MZ 770 S до 08.2015	Photocell MZ 770 S till 08.2015	13 009 774	
1525	Жидкокристаллический экран версия прошивки 2.1x 2.2x	Display firmware version 2.1x 2.2x	65 300 790 65 301 109	
1550	Вспомогательное реле для электро- двигателя горелки + кабели и соединения	Auxiliary relay for burner motor + cables and connectores	65 301 069	
1920	Датчик пламени QRB1A с 08.2015	Photocell QRB1A from 08.2015	65 326 516	

Запасные части

Смесительное устройство Mixing unit



Поз.	Наименование	Description	Арт. №
	Смесительное устройство	Mixing unit	
VL 4.460	KN	VL 4.460 KN	3 833 081
	KL	KL	3 833 175
VL 4.610	KN	VL 4.610 KN	3 832 013
	KL	KL	3 833 174

Запасные части

Смесительное устройство Mixing unit

Поз.	Наименование	Description	Арт. №	
2010	Форсуночный шланг KN KL	Nozzle hose KN KL	13 020 813 13 022 578	
2020	Уравнительный диск	Baffle plate	13 017 115	☉
2030	Регулировочное колесо	Adjustment wheel	13 007 852	
2040	Блок электродов поджига	Ignition electrodes block	13 007 907	☉
2050	Смотровое окно	Indicator light	13 007 807	
2070	Кабель поджига KN KL	Ignition cable KN KL	13 020 808 13 010 004	
2100	Форсуночный стержень в комплекте VL 4.460 KN KL VL 4.610 KN KL	Nozzle rod cpl. VL 4.460 KN KL VL 4.610 KN KL	65 300 800* 65 300 801* 65 300 802* 65 300 803*	
2110	Регулировочный стержень + соединительный элемент + гайка KN KL	Adjustment spindle + connecting piece + nut KN KL	65 300 804 65 300 805	
2140	Жаровая труба + винты KN KL	Flame tube + screw KN KL	65 300 806 65 300 807	
2150	Прокладка фланца	Flange seal	13 007 803	
2170	Крепежный винт жаровой трубы (левая резьба) (3 шт.)	Flame tube screw (left hand thread) (3 pcs.)	13 007 804	
2410	Держатель форсунки + гайка	Nozzle holder + nut	65 300 512	
-	Форсунка Danfoss VL 4.460 2,50 60° S 4,00 60° S VL 4.610 3,00 60° S 4,50 60° S	Nozzle Danfoss VL 4.460 2,50 60° S 4,00 60° S VL 4.610 3,00 60° S 4,50 60° S	13 016 090 13 018 355 13 016 094 13 018 353	☉ ☉ ☉ ☉
*	Поставка с задержкой	Delivery with delay		



	Обозначение	Caption
✂	Средства технического обслуживания	Maintenance parts
	Запасные части	Spare parts
🔄	Быстроизнашивающиеся детали	Wearing parts

RU	✂	Средства технического обслуживания состоят из деталей, которые для предотвращения поломок необходимо заменять во время техобслуживания, в процессе обратной сборки демонтированных частей (к примеру, изоляционные материалы). На быстроизнашивающиеся детали и средства технического обслуживания, не распространяется гарантия завода изготовителя.
	🔄	Быстроизнашивающиеся детали - это детали, которые необходимо менять несколько раз во время эксплуатации, даже если они не до конца отслужили свой срок (к примеру, жидкотопливные форсунки и жидкотопливные фильтры). На быстроизнашивающиеся детали и средства технического обслуживания, не распространяется гарантия завода изготовителя.
EN	✂	Maintenance parts are parts which should be replaced on a preventive basis during maintenance when reassembling disassembled parts (sealing components for example). For wear parts and maintenance parts, the factory's performance warranty for them over time under commercial conditions does not apply.
	🔄	Wear parts are parts that have to be replaced several times during the product's service life, even when use of the over all product is in line with its intended purpose (for example oil injectors and oil filters). For wear parts and maintenance parts, the factory's performance warranty for them over time under commercial conditions does not apply.

ELCO

ELCO
KLOCKNER
Heiztechnik

ELCOTHERM

elco

CUENOD

05 16 / 4200 1059 6501A
05 16 / R8220034-02

We reserve the right to make technical changes to improve our products without prior notice.
Мы сохраняем за собой право производить технические изменения для улучшения нашей продукции без предварительного уведомления.

<https://partsburners.com>
8 (800) 600-01-34