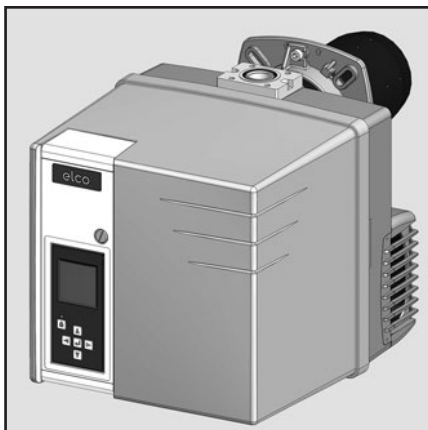




**Запасные части**  
**Газовая горелка**

**Spare parts list**  
**Gas burner**



**VECTRON G 2.120 D**  
**VECTRON G 2.160 D**  
**VECTRON G 2.210 D**

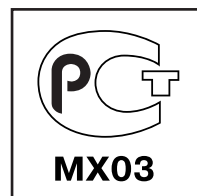


**Технические данные .....DOC128370**

**Инструкция по эксплуатации.....DOC128174**

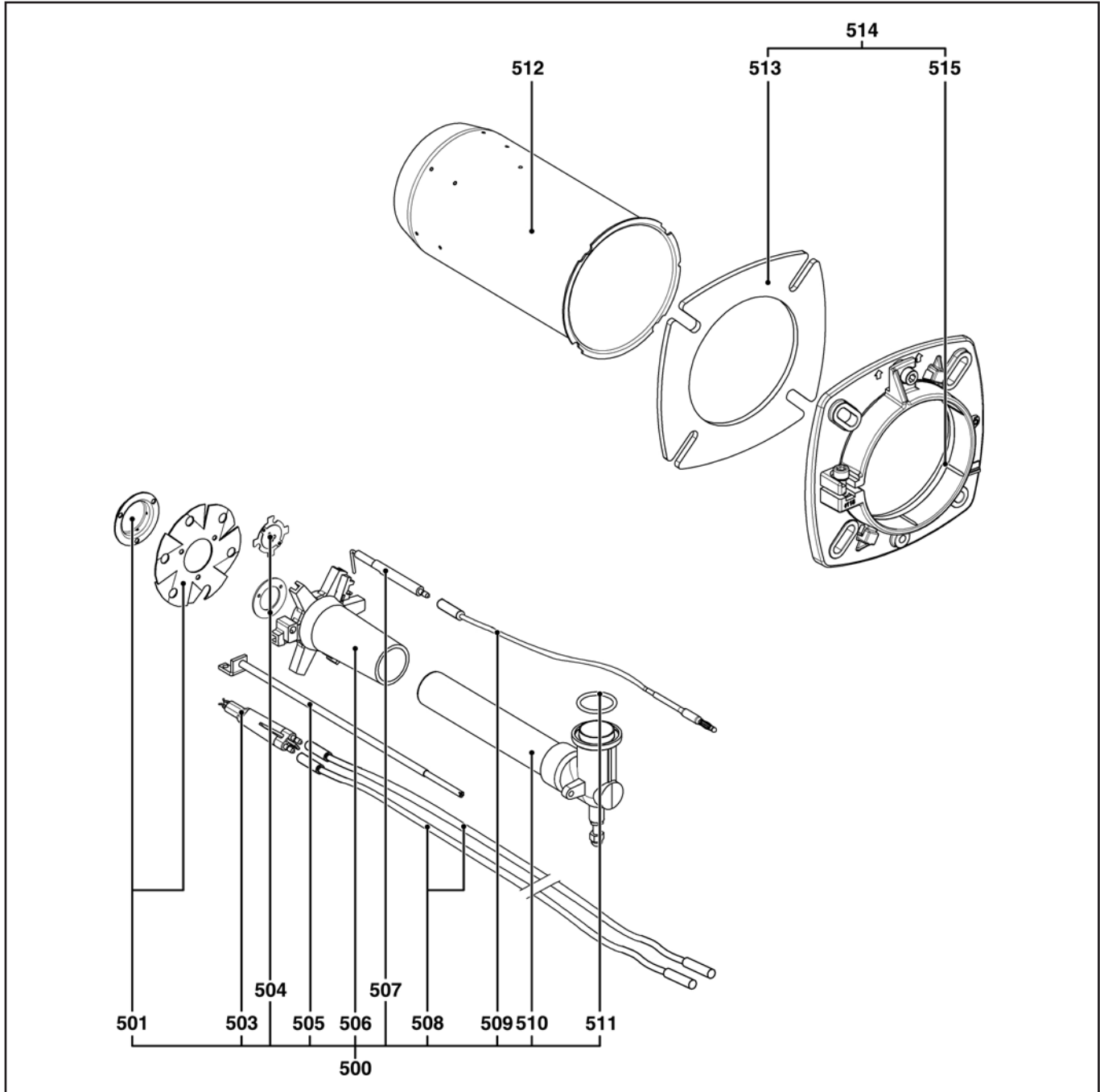
**Электросхема .....DOC128276**

|               |        |         |
|---------------|--------|---------|
| VG 2.120 D KN | 3/4"   | 3833330 |
| VG 2.120 D KL | 3/4"   | 3833321 |
| VG 2.160 D KN | 3/4"   | 3833331 |
| VG 2.160 D KL | 3/4"   | 3833322 |
| VG 2.210 D KN | 1 1/4" | 3833332 |
| VG 2.210 D KL | 1 1/4" | 3833323 |
|               | 3/4"   | 3833333 |
|               | 3/4"   | 3833334 |



# Запасные части

## Смесительное устройство Mixing unit



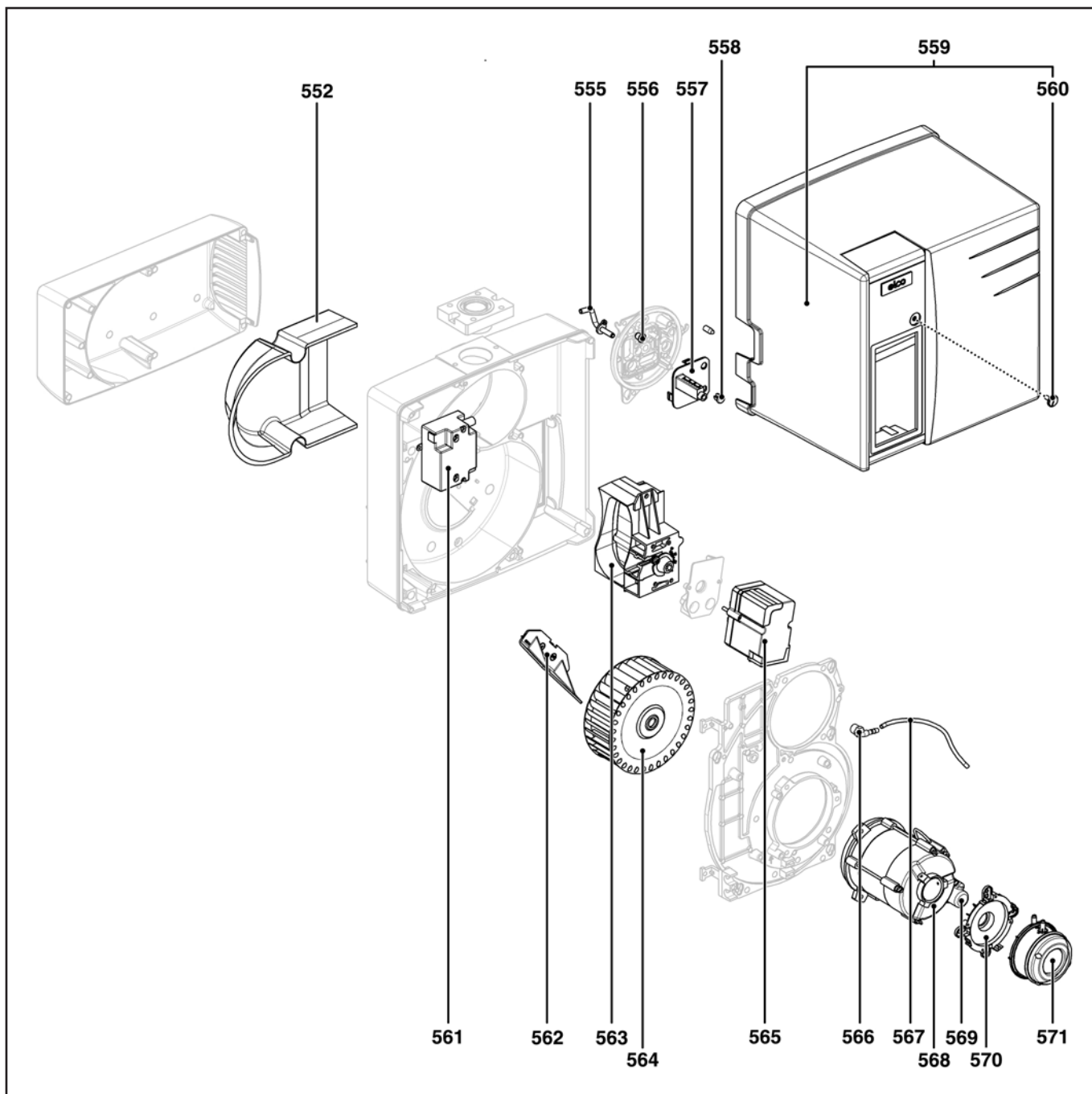
# Запасные части

## Смесительное устройство Mixing unit

| Поз. | Наименование   | Description   | Арт. №   |        |
|------|--|---|--|--------|
| 500  | Газовая линия<br>VG 2.120 D<br>L.230 KN<br>L.350 KL<br>VG 2.160/210 D<br>L.230 KN<br>L.350 KL                      | Gas line with fittings<br>VG 2.120 D<br>L.230 KN<br>L.350 KL<br>VG 2.160/210 D<br>L.230 KN<br>L.350 KL          | 65 300 762*<br>65 300 763*<br>65 300 764*<br>65 300 765* |        |
| 501  | Уравнительный диск<br>VG 2.120 D<br>VG 2.160/210 D   | Natural gas diffuser + turbulator<br>VG 2.120 D<br>VG 2.160/210 D   | 13 019 123<br>13 015 802                                 | ☉<br>☉ |
| 503  | Блок электродов поджига  | Electrode block   | 65 300 738   | ☉      |
| 504  | Газовое сопло (сжиженный газ)<br>VG 2.120 D<br>VG 2.160/210 D  | Propan diffuser<br>VG 2.120 D<br>VG 2.160/210 D   | 13 019 125<br>13 018 630                                 | ☉<br>☉ |
| 505  | Регулировочный стержень<br>VG 2.120 D<br>KN<br>KL<br>VG 2.160/210 D<br>KN<br>KL                                    | Adjustment spindle<br>VG 2.120 D<br>KN<br>KL<br>VG 2.160/210 D<br>KN<br>KL                                      | 13 022 192<br>13 022 193<br>13 018 033<br>13 018 034     |        |
| 506  | Звездообразная газовая головка<br>VG 2.120 D<br>VG 2.160/210 D   | Star gas head<br>VG 2.120 D<br>VG 2.160/210 D   | 13 010 532<br>13 010 023                                 |        |
| 507  | Электрод ионизации   | Ionisation probe  | 13 010 529   | ☉      |
| 508  | Кабель поджига<br>L.365 KN<br>L.510 KL   | Ignition lead<br>L.365 KN<br>L.510 KL   | 13 013 524<br>13 014 990                                 |        |
| 509  | Кабель ионизации<br>KN<br>KL   | Probe cable<br>KN<br>KL   | 13 013 525<br>13 015 121                                 |        |
| 510  | Соединительная газовая труба<br>VG 2.120 D<br>KN<br>KL<br>VG 2.160/210 D<br>KN<br>KL                               | Gas inlet tube + elbow<br>VG 2.120 D<br>KN<br>KL<br>VG 2.160/210 D<br>KN<br>KL                                  | 13 018 027<br>13 018 028<br>13 021 643<br>13 020 258     |        |
| 511  | Кольцевая прокладка газовой линии  | Gasket  | 13 018 089   | ✂      |
| 512  | Жаровая труба + винты<br>VG 2.120 D Ø115/75<br>x230 KN<br>x350 KL<br>VG 2.160/210 D Ø115/100<br>x230 KN<br>x350 KL | Blast tube + screw<br>VG 2.120 D Ø115/75<br>x230 KN<br>x350 KL<br>VG 2.160/210 D Ø115/100<br>x230 KN<br>x350 KL | 13 020 498<br>13 020 499<br>13 018 148<br>13 018 149     |        |
| 513  | Прокладка фланца   | Gasket / boiler front   | 13 018 135   |        |
| 514  | Комплекующие котла   | Boiler accessories  | 13 018 134   |        |
| 515  | Уплотнитель с графитовым покрытием   | Braided seal  | 13 020 517   | ✂      |
| *    | Поставка с задержкой   | Delivery with delay   |  |        |

# Запасные части

## Корпус горелки Burner body



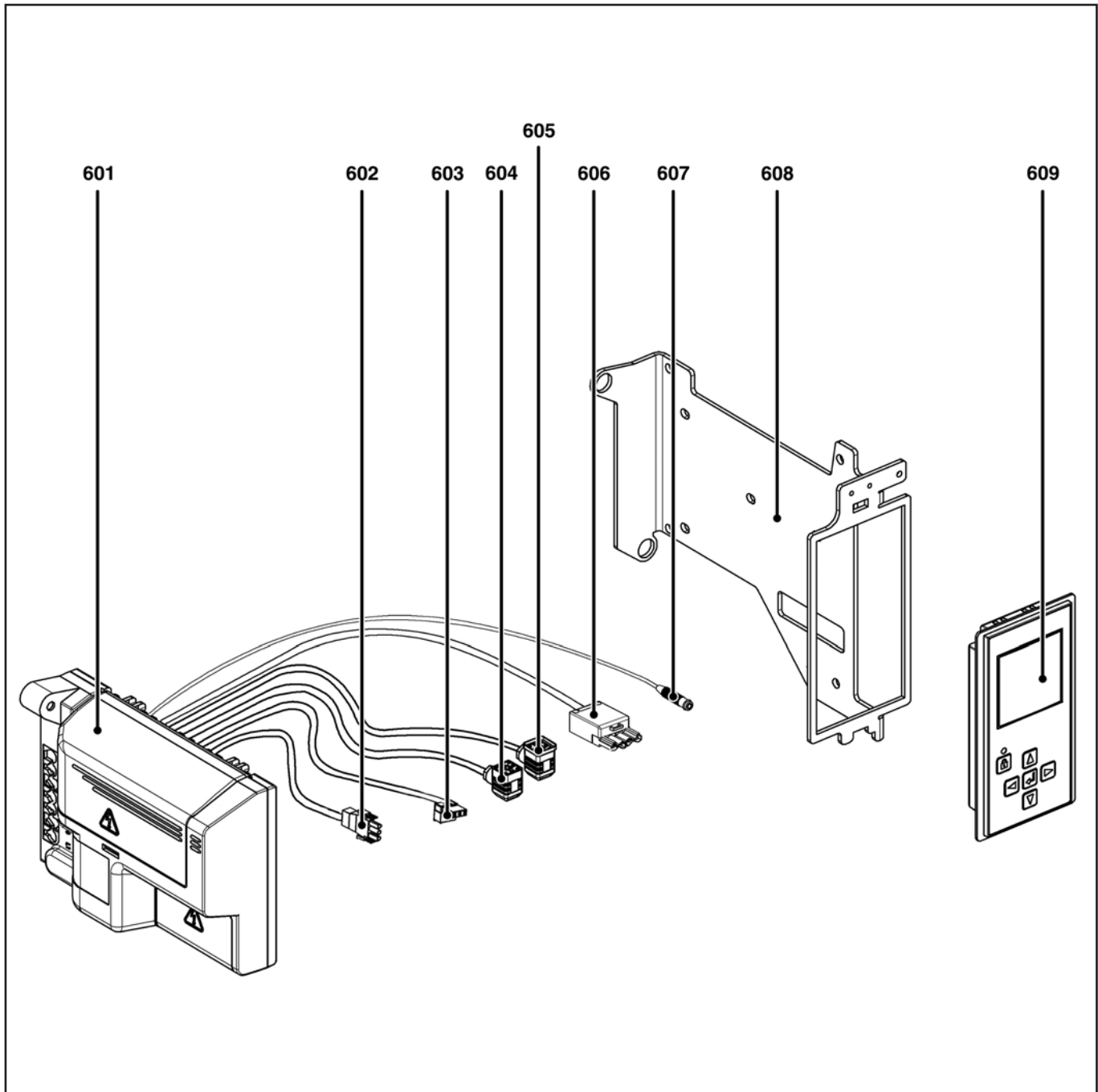
# Запасные части

## Корпус горелки Burner body

| Поз. | Наименование  | Description   | Арт. №                   |   |
|------|---|---|--------------------------|---|
| 552  | Звукоизоляция   | Sound insulation / air intake box                       | 13 017 369               | ✍ |
| 555  | Ниппель для измерения давления                                    | Pressure tap  | 13 021 961               |   |
| 556  | Резиновый распорный фиксатор                                      | Rubber funnel / ignition lead                           | 13 007 808               |   |
| 557  | Измерительная шкала   | Dashboard plate   | 13 021 960               |   |
| 558  | Резиновый распорный фиксатор                                      | Rubber funnel / ionisation                              | 13 010 058               |   |
| 559  | Серый кожух   | Hood  | 65 300 723               |   |
| 560  | Винт кожуха   | Hood mounting screw                                     | 65 300 519               |   |
| 561  | Трансформатор поджига   | Igniter   | 65 300 469               |   |
| 562  | Направляющая всасываемого воздуха<br>VG 2.120 D<br>VG 2.160/210 D | Air recycling<br>VG 2.120 D<br>VG 2.160/210 D           | 13 017 363<br>13 017 364 |   |
| 563  | Воздушная заслонка  | Air flap  | 13 018 138               |   |
| 564  | Вентилятор<br>VG 2.120 D Ø146X52<br>VG 2.160/210 D Ø160X52        | Turbine<br>VG 2.120 D Ø146X52<br>VG 2.160/210 D Ø160X52 | 13 010 012<br>13 010 095 |   |
| 565  | Сервопривод воздушной заслонки                                    | Servomotor  | 65 300 527               |   |
| 566  | Полиамидное колено R $\frac{1}{2}$ "                              | Bend  | 13 013 352               |   |
| 567  | Силиконовые трубки  | Pipe  | 13 015 497               |   |
| 568  | Электродвигатель + конденсатор<br>VG 2.120/160 D<br>VG 2.210 D    | Motor<br>VG 2.120/160 D<br>VG 2.210 D                   | 13 009 981<br>13 010 014 |   |
| 569  | Конденсатор<br>VG 2.120/160 D 5 µF<br>VG 2.210 D 6 µF             | Capacitor<br>VG 2.120/160 D 5 µF<br>VG 2.210 D 6 µF     | 13 009 983<br>13 010 016 |   |
| 570  | Держатель реле давления воздуха                                   | Pressure switch support                                 | 13 020 723               |   |
| 571  | Реле давления воздуха<br>VG 2.120/160 D<br>VG 2.210 D             | Air pressure switch<br>VG 2.120/160 D<br>VG 2.210 D     | 13 020 502<br>13 020 722 |   |

# Запасные части

## Электроника Electric



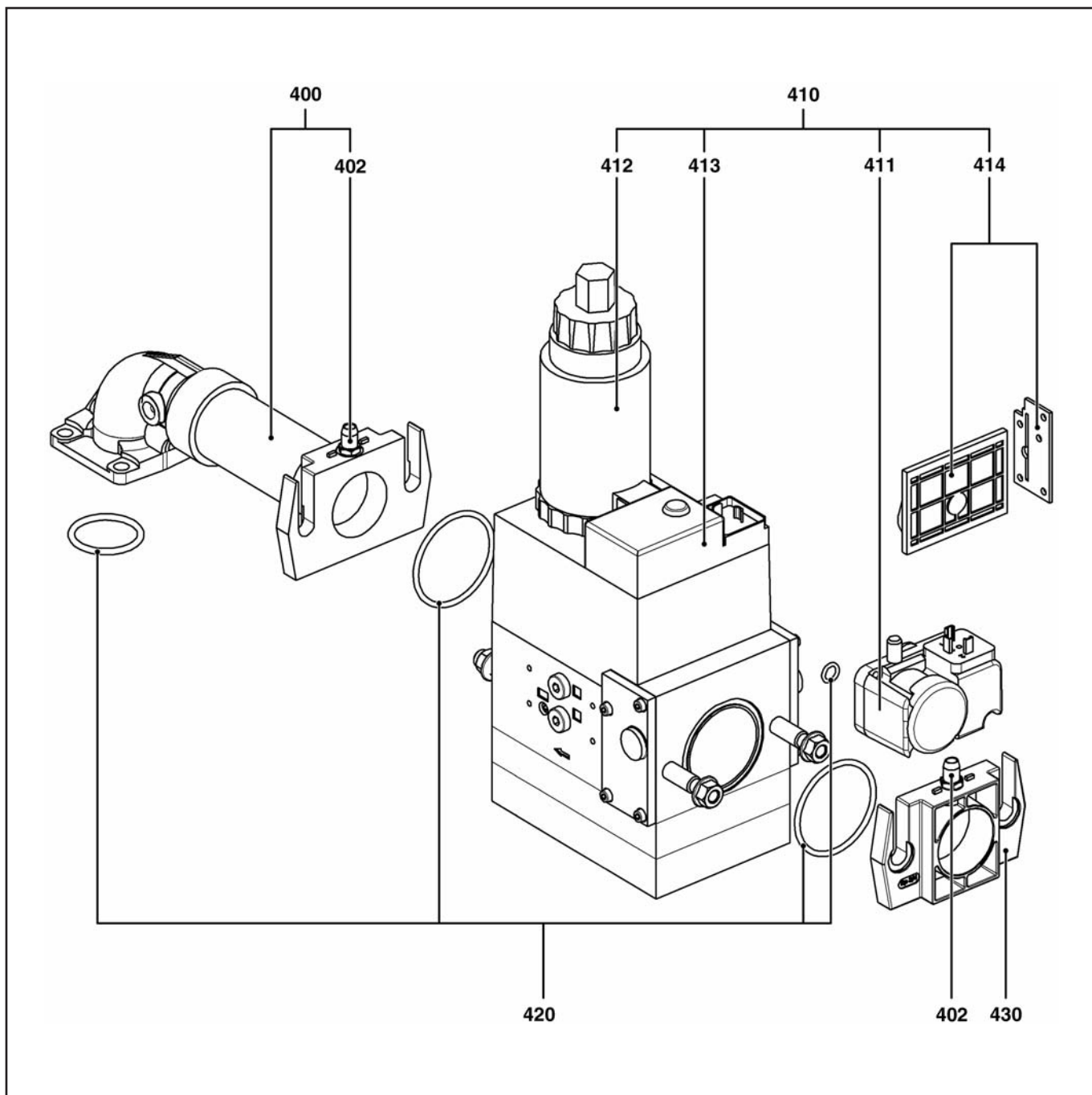
# Запасные части

## Электроника Electric

| Поз. | Наименование  | Description   | Арт. №                                 |  |
|------|---|---|--|--|
| 601  | Менеджер горения TCG 2xx<br>версия прошивки 2.0x<br>2.1x      | TCG 2xx control unit<br>firmware version 2.0x<br>2.1x | 65 300 788<br>65 300 842<br>65 300 949 |  |
| 602  | Штекер + кабель электродвигателя                              | Cable + connector / motor                             | 13 010 519                             |  |
| 603  | Штекер + кабель трансформатора поджига                        | Cable + connector / igniter                           | 65 300 619                             |  |
| 604  | Штекер + кабель газового клапана                              | Cable + gas valve connector                           | 65 300 570                             |  |
| 605  | Штекер + кабель реле давления газа мини.                      | Cable + gas pressure switch connector                 | 13 023 698                             |  |
| 606  | 4-контактный штекер + кабель второй ступени                   | Cable + 4-pin Wieland connector (2nd stage)           | 65 300 531                             |  |
| 607  | Кабель ионизации терминального блока                          | Ionisation probe cable                                | 65 300 158                             |  |
| 608  | Держатель менеджера горения и<br>жидкокристаллического экрана | Control unit bracket + display                        | 65 300 727*                            |  |
| 605  | Жидкокристаллический экран<br>версия прошивки 2.xx            | Display<br>firmware version 2.xx                      | 65 300 790                             |  |
|      |   |   |  |  |
| *    | Поставка с задержкой  | Delivery with delay                                   |  |  |
|      |   |   |  |  |

# Запасные части





## Газовая арматура Gas train





# Запасные части

## Газовая арматура Gas train

| Поз. | Наименование  | Description  | Арт. №                     |  |
|------|---|--|----------------------------|--|
| 400  | Соединительная газовая труба<br>407<br>412                                  | Complete collector<br>407<br>412                                       | 13 018 098*<br>13 018 623* |  |
| 402  | Ниппель для измерения давления  | Pressure tap   | 13 009 722                 |  |
| 410  | Газовый клапан<br>MB-ZRDLE 407 B01 S20 Rp ¾"<br>MB-ZRDLE 412 B01 S20 Rp 1¼" | Gas valve<br>MB-ZRDLE 407 B01 S20 Rp ¾"<br>MB-ZRDLE 412 B01 S20 Rp 1¼" | 13 010 071<br>13 016 729   |  |
| 411  | Реле давления газа мини GW 150 A5   | Gas pressure switch GW 150 A5  | 13 010 078                 |  |
| 412  | Электромагнитная катушка VS + VA1<br>407<br>412                             | VS + VA1 coil<br>407<br>412  | 13 015 554<br>13 015 559   |  |
| 413  | Электромагнитная катушка VA2<br>407<br>412                                  | VA2 coil<br>407<br>412   | 13 015 556<br>13 015 562   |  |
| 414  | Фильтрующий элемент<br>407<br>412   | Screen filter<br>407<br>412  | 13 016 011<br>13 016 012   | <br>     |
| 420  | Комплект кольцевых прокладок<br>407<br>412                                  | gasket set<br>407<br>412   | 13 011 111<br>13 011 114   | <br> |
| 430  | Фланец<br>407 Rp ¾"<br>412 Rp 1¼"   | Inlet flange<br>407 Rp ¾"<br>412 Rp 1¼"                                | 13 010 074<br>13 010 085   |  |
|      |   |  |                            |  |
| *    | Поставка с задержкой  | Delivery with delay  |                            |  |
|      |   |  |                            |  |



|   | Обозначение                        | Caption           |
|---|------------------------------------|-------------------|
| ✂ | Средства технического обслуживания | Maintenance parts |
|   | Запасные части                     | Spare parts       |
| 🔄 | Быстроизнашивающиеся детали        | Wearing parts     |

|    |   |   |
|----|---|---|
| RU | ✂ | Средства технического обслуживания состоят из деталей, которые для предотвращения поломок необходимо заменять во время техобслуживания, в процессе обратной сборки демонтированных частей (к примеру, изоляционные материалы).<br>На быстроизнашивающиеся детали и средства технического обслуживания, не распространяется гарантия завода изготовителя.          |
|    | 🔄 | Быстроизнашивающиеся детали - это детали, которые необходимо менять несколько раз во время эксплуатации, даже если они не до конца отслужили свой срок (к примеру, жидкотопливные форсунки и жидкотопливные фильтры).<br>На быстроизнашивающиеся детали и средства технического обслуживания, не распространяется гарантия завода изготовителя.                   |
| EN | ✂ | Maintenance parts are parts which should be replaced on a preventive basis during maintenance when reassembling disassembled parts (sealing components for example).<br>For wear parts and maintenance parts, the factory's performance warranty for them over time under commercial conditions does not apply.   |
|    | 🔄 | Wear parts are parts that have to be replaced several times during the product's service life, even when use of the over all product is in line with its intended purpose (for example oil injectors and oil filters).<br>For wear parts and maintenance parts, the factory's performance warranty for them over time under commercial conditions does not apply. |

**ELCO**

ELCO  
KLOCKNER  
Heiztechnik

**ELCOTHERM**

**elco**

**CUENOD**

We reserve the right to make technical changes to improve our products without prior notice.  
Мы сохраняем за собой право производить технические изменения для улучшения нашей продукции без предварительного уведомления.

<https://partsburners.com>  
8 (800) 600-01-34