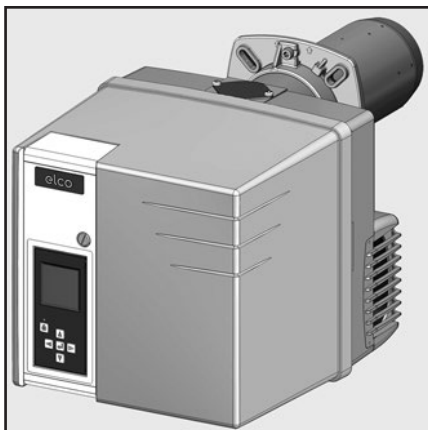




Запасные части **Spare parts list**
Дизельная горелка **Light oil burner**



VECTRON L 2.120 D
VECTRON L 2.160 D
VECTRON L 2.210 D



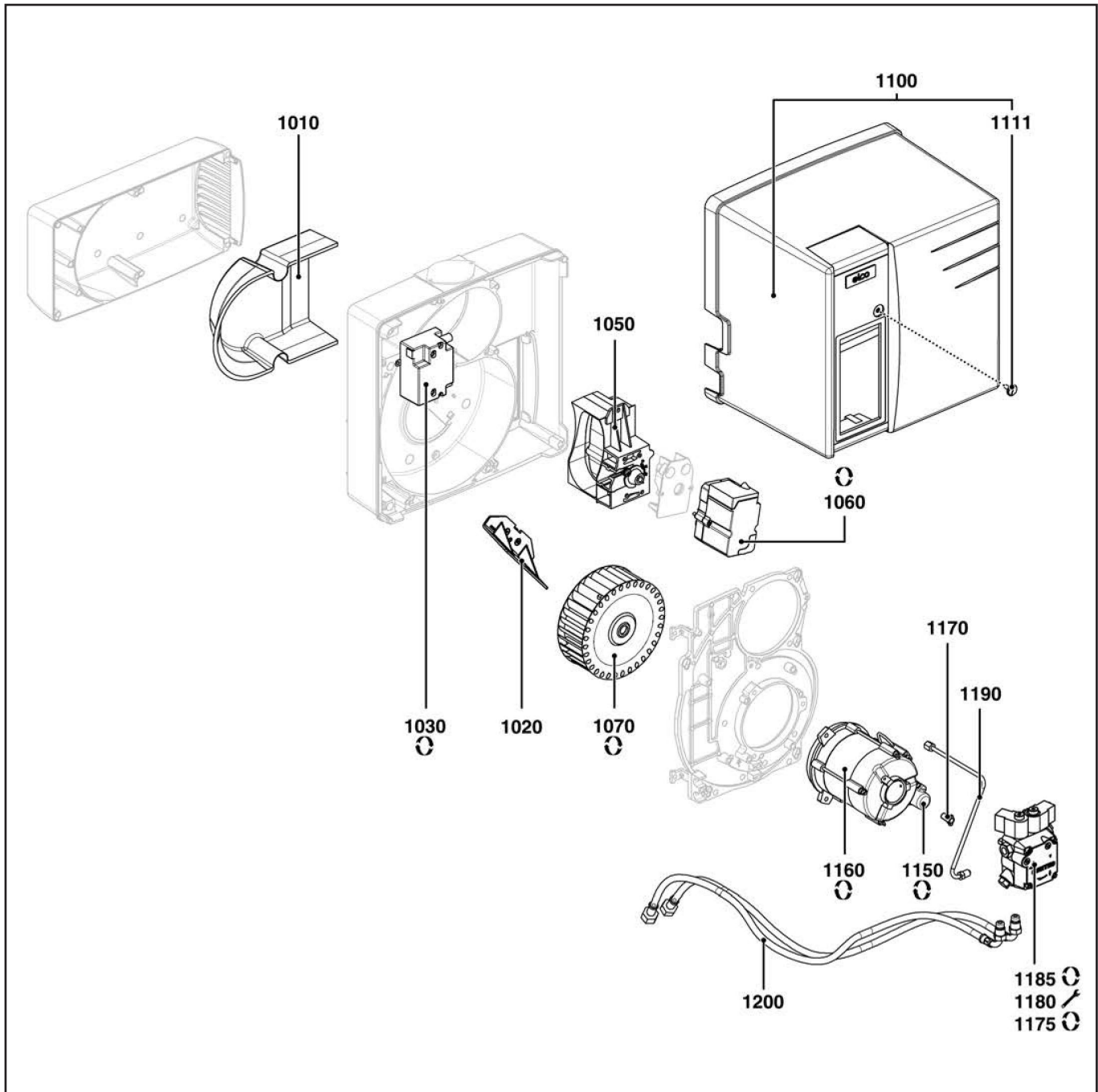
Технические данныеDOC128369
Инструкция по эксплуатации.....DOC128173
ЭлектросхемаDOC128275

VL 2.120 D KN	3833344
VL 2.120 D KL	3833345
VL 2.160 D KN	3833346
VL 2.160 D KL	3833347
VL 2.210 D KN	3833348
VL 2.210 D KL	3833349



Запасные части

Корпус горелки Burner body



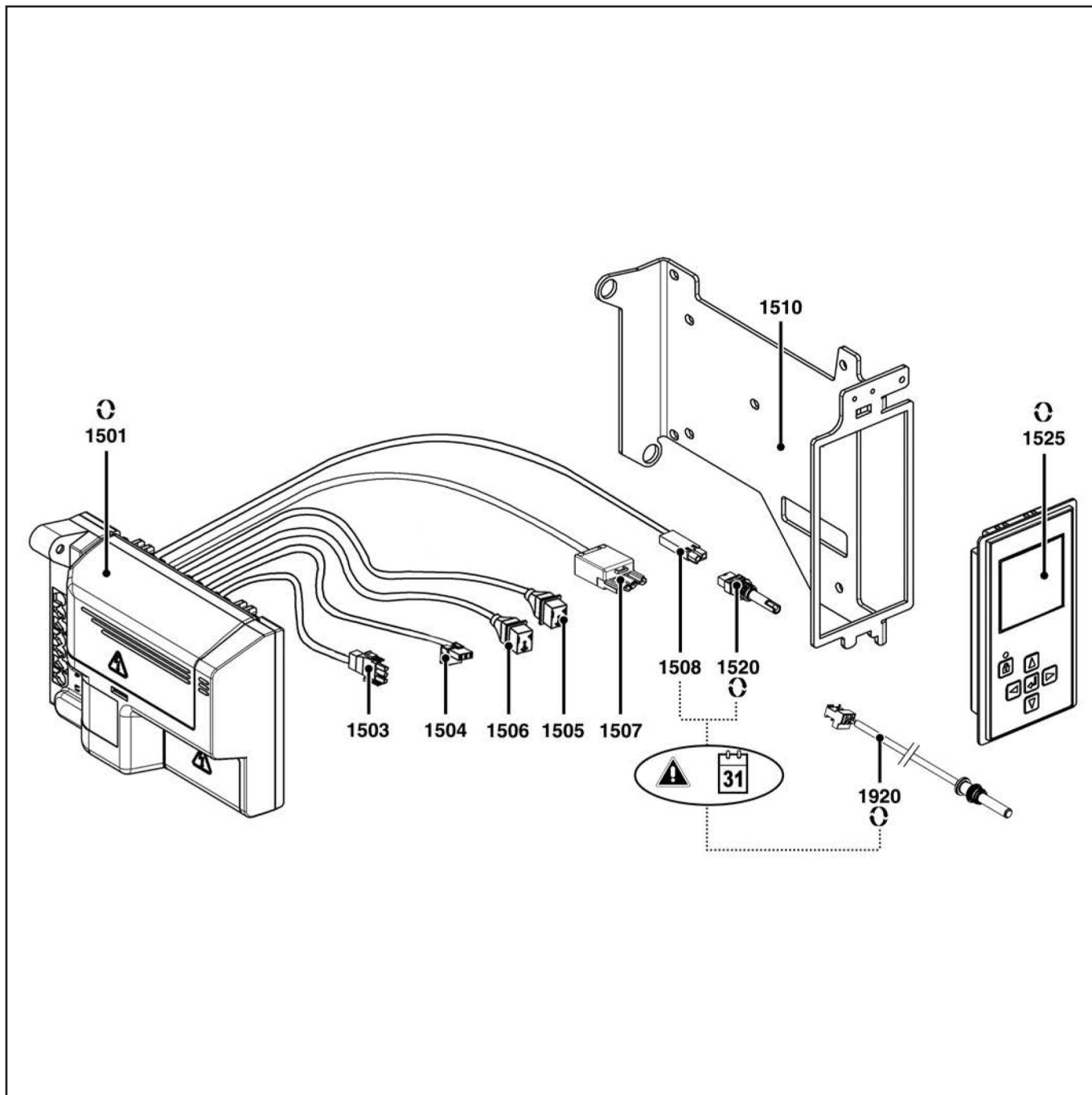
Запасные части

Корпус горелки Burner body

Поз.	Наименование	Description	Арт. №	
1010	Звукоизоляция	Sound insulation / air intake box	13 017 369	✂
1020	Направляющая всасываемого воздуха VL 2.120 D VL 2.160/210 D	Air recycling VL 2.120 D VL 2.160/210 D	13 017 363 13 017 364	
1030	Трансформатор поджига	Ignition transformer	13 009 363	
1050	Воздушная заслонка	Air flap	13 018 138	
1060	Сервопривод	Actuator	65 300 527	
1070	Вентилятор VL 2.120 D VL 2.160/210 D	Fan VL 2.120 D VL 2.160/210 D	13 010 012 13 010 095	
1100	Серый кожух	Cover	65 300 723	
1111	Винт кожуха	Cover mounting screw	65 300 519	
1150	Конденсатор VL 2.120/160 D VL 2.210 D	Capacitor VL 2.120/160 D VL 2.210 D	65 325 038 13 010 016	
1160	Электродвигатель VL 2.120/160 D VL 2.210 D	Motor VL 2.120/160 D VL 2.210 D	13 009 981 13 010 014	
1170	Сцепление	Coupling	65 074 172	
1175	Жидкотопливный насос	Oil pump	13 012 002	
1180	Фильтр жидкотопливного насоса H2O + прокладка крышки	Filter inlet	13 010 470	↻
1185	Катушка электромагнитного клапана	Oil valve coil	13 010 006	
1190	Медная жидкотопливная трубка	Oil feed tube	65 300 725	
1200	Жидкотопливный шланг	Oil hose	12 002 251	

Запасные части

Электроника Electric



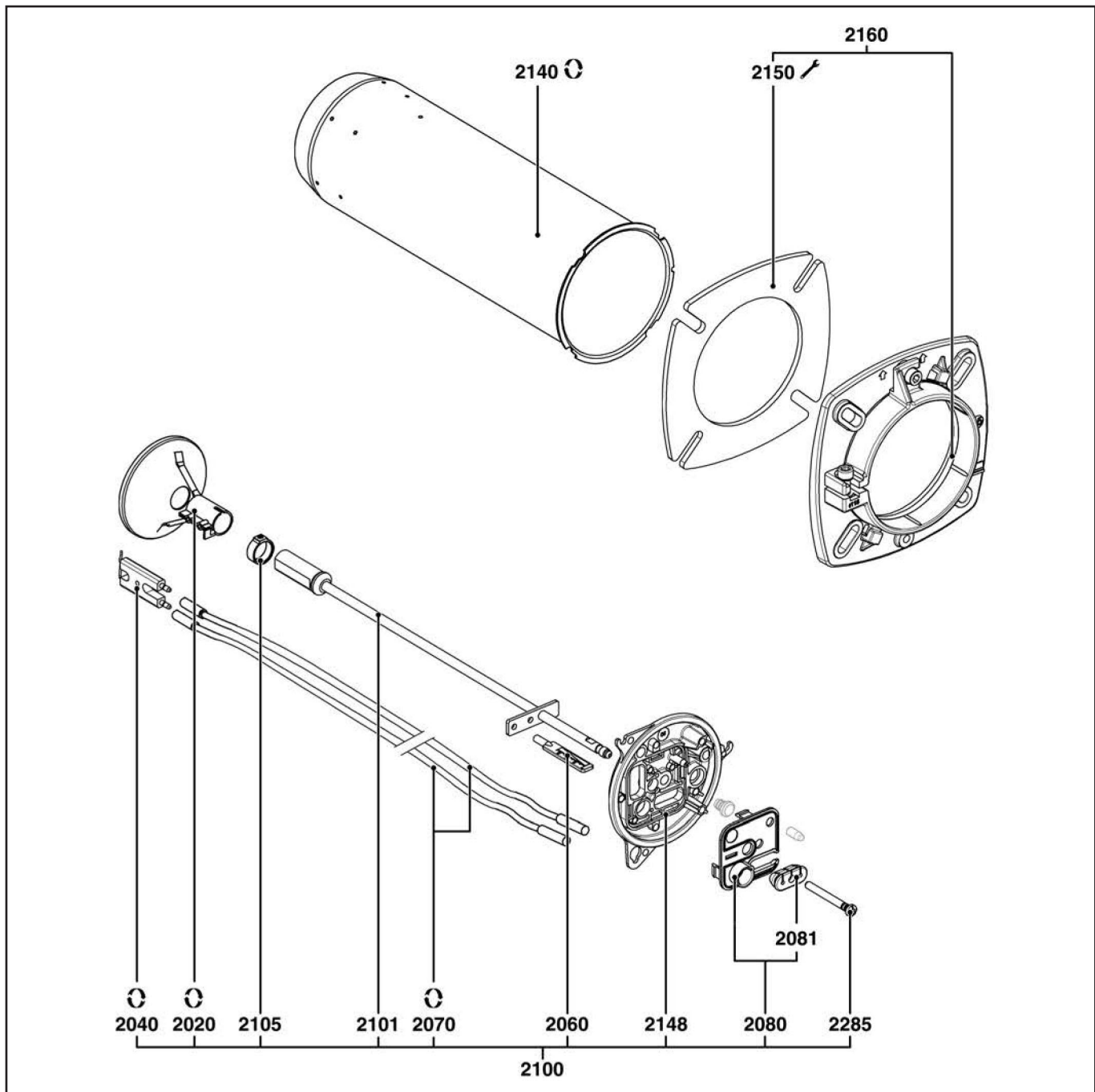
Запасные части

Электроника Electric

Поз.	Наименование	Description	Арт. №	
1501	Менеджер горения TCH 2xx	TCH 2xx control unit	65 300 878	
1503	Кабель электродвигателя	Motor cable	13 010 519	
1504	Кабель трансформатора поджига	Ignition transformer cable	65 300 619	
1505	Кабель электромагнитного клапана (1-я ступень)	Oil valve cable (1st stage)	13 012 675	
1506	Кабель электромагнитного клапана (2-я ступень)	Oil valve cable (2nd stage)	65 300 530	
1507	Кабель второй ступени	2nd stage cable	65 300 531	
1508	Кабель датчика пламени MZ до 08.2015	Photocell MZ cable till 08.2015	13 011 093	
1510	Держатель менеджера горения и жидкокристаллического экрана	Control unit bracket + display	65 300 727	
1520	Датчик пламени MZ 770 S до 08.2015	Photocell MZ 770 S till 08.2015	13 009 774	
1525	Жидкокристаллический экран	Display	65 301 109	
1920	Датчик пламени QRB1A с 08.2015	Photocell QRB1A from 08.2015	65 326 635	

Запасные части

Смесительное устройство Mixing unit



Запасные части

Смесительное устройство Mixing unit

Поз.	Наименование	Description	Арт. №	
2020	Уравнительный диск VL 2.120/160 D VL 2.210 D	Baffle plate VL 2.120/160 D VL 2.210 D	13 018 140 13 009 987	☺ ☺
2040	Блок электродов поджига VL 2.120/160 D VL 2.210 D	Ignition electrode VL 2.120/160 D VL 2.210 D	13 011 119 13 018 153	☺ ☺
2060	Линейка	Ruler	13 017 802	
2070	Кабель поджига KN KL	Ignition cable KN KL	13 013 524 13 014 990	
2080	Измерительная шкала + резиновый распорный фиксатор	Dashboard plate + funnel	13 016 951	
2081	Резиновый распорный фиксатор	Rubber funnel	13 017 148	
2100	Форсуночный стержень в комплекте VL 2.120/160 D KN KL VL 2.210 D KN KL	Nozzle rod cpl. VL 2.120/160 D KN KL VL 2.210 D KN KL	13 017 374* 13 017 375* 13 017 464* 13 017 465*	
2101	Форсуночный стержень KN KL	Nozzle rod KN KL	13 018 141 13 018 142	
2105	Защитное установочное кольцо	Setting keeper ring	13 018 403	
2140	Жаровая труба VL 2.120/160 D KN KL VL 2.210 D KN KL	Flame tube VL 2.120/160 D KN KL VL 2.210 D KN KL	13 018 136 13 018 137 13 018 148 13 018 149	
2148	Крышка смесительного устройства	Mixing head cover	65 326 440	
2150	Прокладка фланца	Flange seal	13 018 135	
2160	Комплекующие котла	Boiler accessories	13 018 134	
2285	Регулировочный винт	Adjustment screw	65 326 694	
5001	Форсунка Danfoss 1,50 45° S VL 2.120 D 2,25 45° S VL 2.160 D 2,75 45° S VL 2.210 D	Nozzle Danfoss 1,50 45° S VL 2.120 D 2,25 45° S VL 2.160 D 2,75 45° S VL 2.210 D	13 016 068 13 016 071 13 018 449	☺ ☺ ☺
*	Поставка с задержкой	Delivery with delay		



	Обозначение	Caption
✂	Средства технического обслуживания	Maintenance parts
	Запасные части	Spare parts
🔄	Быстроизнашивающиеся детали	Wearing parts

RU	✂	Средства технического обслуживания состоят из деталей, которые для предотвращения поломок необходимо заменять во время техобслуживания, в процессе обратной сборки демонтированных частей (к примеру, изоляционные материалы). На быстроизнашивающиеся детали и средства технического обслуживания, не распространяется гарантия завода изготовителя.
	🔄	Быстроизнашивающиеся детали - это детали, которые необходимо менять несколько раз во время эксплуатации, даже если они не до конца отслужили свой срок (к примеру, жидкотопливные форсунки и жидкотопливные фильтры). На быстроизнашивающиеся детали и средства технического обслуживания, не распространяется гарантия завода изготовителя.
EN	✂	Maintenance parts are parts which should be replaced on a preventive basis during maintenance when reassembling disassembled parts (sealing components for example). For wear parts and maintenance parts, the factory's performance warranty for them over time under commercial conditions does not apply.
	🔄	Wear parts are parts that have to be replaced several times during the product's service life, even when use of the over all product is in line with its intended purpose (for example oil injectors and oil filters). For wear parts and maintenance parts, the factory's performance warranty for them over time under commercial conditions does not apply.

ELCO

ELCO
KLOCKNER
Heiztechnik

ELCOTHERM

elco

CUENOD

03 16 / 4200 1059 6301A
03 16 / R8220019-02

We reserve the right to make technical changes to improve our products without prior notice.
Мы сохраняем за собой право производить технические изменения для улучшения нашей продукции без предварительного уведомления.

<https://partsburners.com>
8 (800) 600-01-34