

Запасные части
Газовая горелка

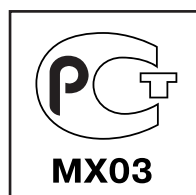
Spare parts list
Gas burner



VECTRON G 01.40
VECTRON G 01.55
VECTRON G 01.85

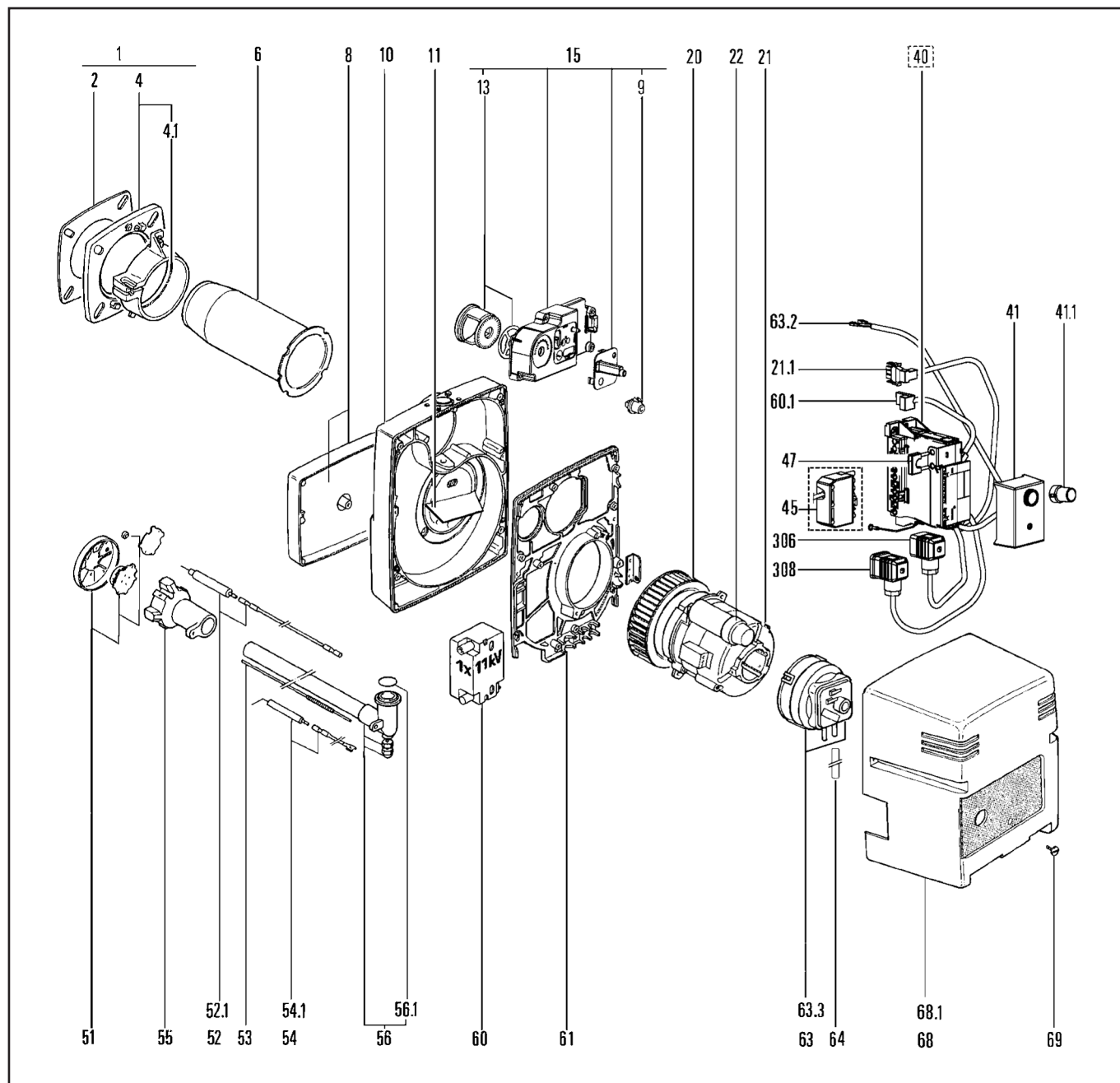




VG 01.40	1/2"	13017847
VG 01.55	1/2"	13017848
VG 01.85	1/2"	13017851



Запасные части

Горелка Burner



Поз.	Наименование	Description	Арт. № ELCO	Арт. №	
01	Комплекующие котла VG 01.40/55 Ø80 VG 01.85 Ø90	Boiler accessories VG 01.40/55 Ø80 VG 01.85 Ø90	13 010 977 13 018 849	13 010 977 13 018 849	
02	Прокладка фланца VG 01.40/55 Ø80 VG 01.85 Ø90	Flange seal VG 01.40/55 Ø80 VG 01.85 Ø90	13 010 501 13 010 502	13 010 501 13 010 502	 
04	Еврофланец в комплекте VG 01.40/55 Ø80 VG 01.85 Ø90	Euroflange cpl. VG 01.40/55 Ø80 VG 01.85 Ø90	13 010 503 13 010 504	13 010 503 13 010 504	
04.1	Фиксатор жаровой трубы VG 01.40/55 Ø80 VG 01.85 Ø90	Braided seal VG 01.40/55 Ø80 VG 01.85 Ø90	13 011 148 13 011 149	13 011 148 13 011 149	

Запасные части

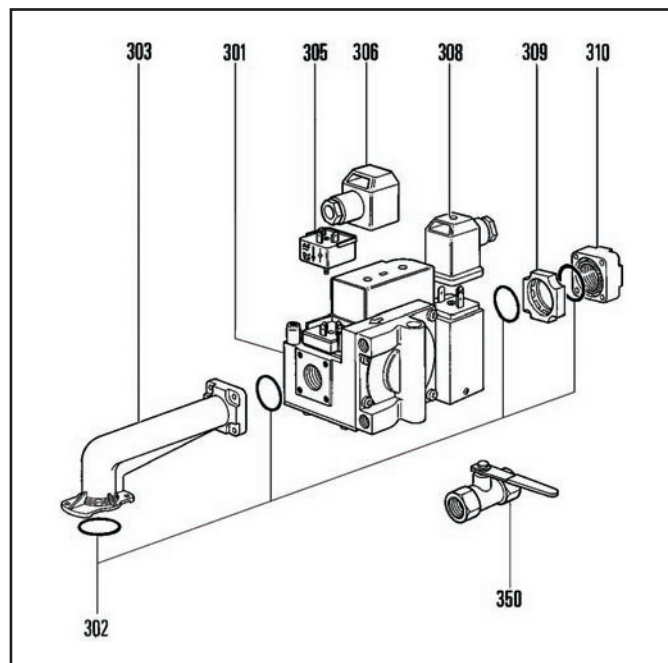
Горелка Burner

Поз.	Наименование	Description	Арт. № ELCO	Арт. №	
06	Жаровая труба VG 01.40/55 Ø58/65/80 VG 01.85 Ø68/78/90	Blast tube VG 01.40/55 Ø58/65/80 VG 01.85 Ø68/78/90	13 007 732 13 007 733	13 002 742 13 007 733	
08	Крышка воздухозаборного короба VG 01.40/55 VG 01.85	Air damper cover VG 01.40/55 VG 01.85	13 010 505 13 010 506	13 000 029 13 000 369	!
09	Ручная регулировка воздушной заслонки	Manual control air flap	13 010 509	11 000 107	
11	Направляющая всасываемого воздуха VG 01.40 VG 01.55 VG 01.85	Recycling air VG 01.40 VG 01.55 VG 01.85	13 010 511 13 010 512 13 010 513	13 003 048 11 000 105 13 010 513	
13	Воздушная заслонка + пружина	Air flap + spring	13 010 515	13 010 515	
15	Регулировка воздуха в комплекте	Set control panel	13 010 473	13 010 473	
20	Вентилятор VG 01.40/55 Ø133X42 VG 01.85 Ø133X62	Air fan VG 01.40/55 Ø133X42 VG 01.85 Ø133X62	13 010 101 13 010 517	13 000 051 13 010 517	
21	Электродвигатель	Motor	13 010 518	13 010 518	
21.1	Кабель электродвигателя	Cable for motor	13 010 519	13 010 519	
22	Конденсатор	Capacitor	13 010 520	13 010 520	
40	Терминальный блок	Elec. connection box	13 010 521	13 010 521	
41	Топочный автомат SG 113	Control unit SG 113	13 010 522	13 010 522	
41.1	Удлиненная кнопка	Ext. piece / control box	13 010 964	175.826.6522	
45	7-контактный штекер Wieland	Wieland plug 7P	13 009 670	175.826.6622	!
47	Соединительный штекер для измерения тока ионизации	Ionisation bride	13 010 524	13 010 524	
51	Уравнительный диск в комплекте VG 01.40/55 Ø64,5/0-8FD VG 01.85 Ø74,5/0-8FD	Turbulator set VG 01.40/55 Ø64,5/0-8FD VG 01.85 Ø74,5/0-8FD	13 007 726 13 007 727	13 007 726 13 007 727	☉ ☉
52	Электрод поджига	Ignition electrode	13 010 528	13 007 797	☉
52.1	Кабель поджига	Ignition lead	13 010 525	13 005 583	
53	Регулировочный стержень VG 01.40/55 VG 01.85	Adjust linkage VG 01.40/55 VG 01.85	13 010 526 13 010 527	13 010 526 13 010 527	
54	Электрод ионизации	Ionisation probe	13 010 529	13 007 851	☉
54.1	Кабель ионизации	Ionisation cable	13 010 530	13 001 537	
55	Звездообразная газовая головка VG 01.40/55 VG 01.85	Star gas head VG 01.40/55 VG 01.85	13 010 531 13 010 532	13 002 740 13 002 732	
56	Газовая линия	Lance gas head	13 010 533	13 010 533	
56.1	Кольцевая прокладка газовой линии	O'ring	13 010 534	571.867.4313	✍
60	Трансформатор поджига EBI 1x11 кВ	Ignition transformator EBI 1x11 kV	13 007 816	13 002 736	
60.1	Кабель трансформатора поджига	Cable tranfso	13 010 535	13 010 535	
63	Реле давления воздуха LGW 3 C3	Press. contr. device LGW 3 C3	13 010 536	13 003 665	
63.2	Кабель реле давления воздуха	Cable / press. contr.	13 010 537	13 010 537	
63.3	Держатель реле давления воздуха	Press. contr. device stand	13 007 718	13 003 919	
64	Силиконовая трубка Ø6/8	PVC tube Ø6/8	13 010 538	12 001 953	
68	Кожух	Cover	13 010 539	13 010 539	
68.1	Передняя крышка	Standard front cover	13 010 976	13 010 976	
69	Винт кожуха	Oval screw head	13 007 853	815.842.7852	

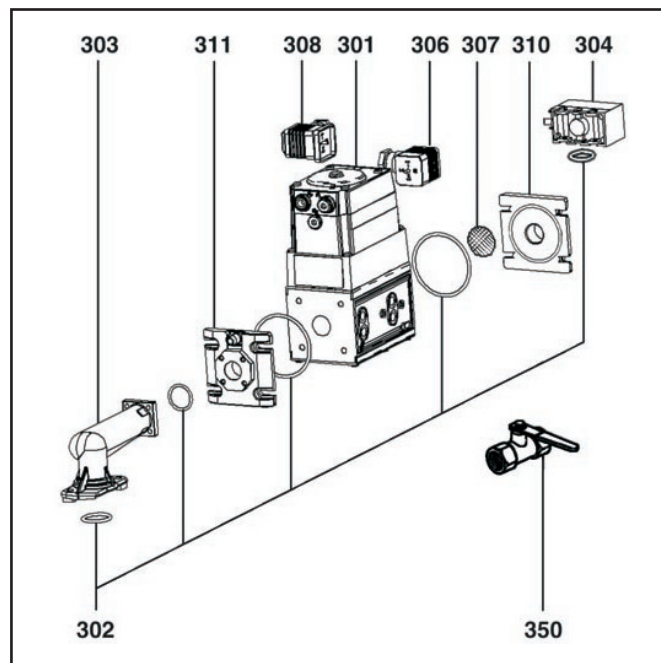
Запасные части



Газовая арматура Gas train

Газовая арматура VG 01.40/55



Газовая арматура VG 01.85



Поз.	Наименование	Description	Арт. № ELCO	Арт. №	
301	Газовый клапан VG 01.40/55 CG10 VG 01.85 CG15	Valve VG 01.40/55 CG10 VG 01.85 CG15	13 010 541 13 010 542	13 002 727 13 010 542	
302	Комплект кольцевых прокладок VG 01.40/55 CG10 VG 01.85 CG15	O'ring set VG 01.40/55 CG10 VG 01.85 CG15	13 010 543 13 010 961	13 010 543 13 010 961	 
303	Фланец	Flange	13 010 952	13 001 572	
304	Реле давления газа мини. DG45	Press. contr. device DG45	13 010 960	13 010 960	
305	Выпрямитель AC = DC	Rectifier AC = DC	13 010 544	13 003 441	
306	4-контактный разъем черный	Plug 4P. black	13 010 545	614.854.2727	
307	Фильтрующий элемент	Screen	13 010 966	13 010 966	
308	4-контактный разъем серый	Plug 4P. grey	13 010 080	614.854.2738	
309	Распорный фильтр	Screen / spacer	13 010 547	13 003 447	
310	Входной фланец VG 01.40/55 Rp 1/2" VG 01.85 Rp 1/2"	Entry flange VG 01.40/55 Rp 1/2" VG 01.85 Rp 1/2"	13 010 548 13 010 968	13 003 444 13 010 968	
311	Выходной фланец с 4-мя отверстиями M4	Exit flange 4 M4 drillings	13 010 962	13 010 962	
350	Шаровой кран Rp 1/2"	Shutting valve Rp 1/2"	13 010 969	12 000 511	

Запасные части

Примечание

	Обозначение	Caption
↗	Средства технического обслуживания	Maintenance parts
	Запасные части	Spare parts
↻	Быстроизнашивающиеся детали	Wearing parts

RU	↗	Средства технического обслуживания состоят из деталей, которые для предотвращения поломок необходимо заменять во время техобслуживания, в процессе обратной сборки демонтированных частей (к примеру, изоляционные материалы). На быстроизнашивающиеся детали и средства технического обслуживания, не распространяется гарантия завода изготовителя.
	↻	Быстроизнашивающиеся детали - это детали, которые необходимо менять несколько раз во время эксплуатации, даже если они не до конца отслужили свой срок (к примеру, жидкотопливные форсунки и жидкотопливные фильтры). На быстроизнашивающиеся детали и средства технического обслуживания, не распространяется гарантия завода изготовителя.
EN	↗	Maintenance parts are parts which should be replaced on a preventive basis during maintenance when reassembling disassembled parts (sealing components for example). For wear parts and maintenance parts, the factory's performance warranty for them over time under commercial conditions does not apply.
	↻	Wear parts are parts that have to be replaced several times during the product's service life, even when use of the over all product is in line with its intended purpose (for example oil injectors and oil filters). For wear parts and maintenance parts, the factory's performance warranty for them over time under commercial conditions does not apply.

ELCO

**ELCO
KLOCKNER**
Heiztechnik

ELCOTHERM

elco

CUENOD

05 03 / 13 018 041A

We reserve the right to make technical changes to improve our products without prior notice.
Мы сохраняем за собой право производить технические изменения для улучшения нашей
продукции без предварительного уведомления.

<https://partsburners.com>
8 (800) 600-01-34