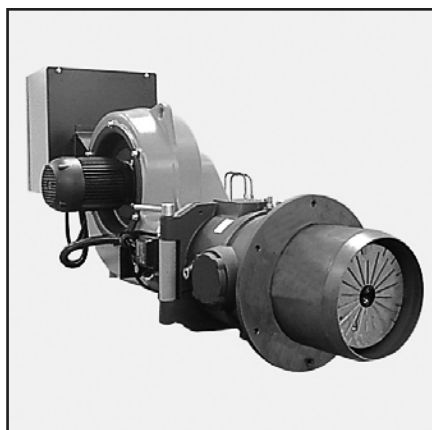


Запасные части **Spare parts list**
Дизельная горелка **Light oil burner**

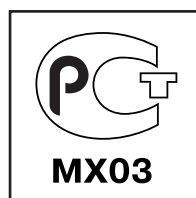


ES 08.2800 L-Z3
ES 08.3700 L-Z3
ES 08.4000 L-Z3
ES 08.5000 L-Z3



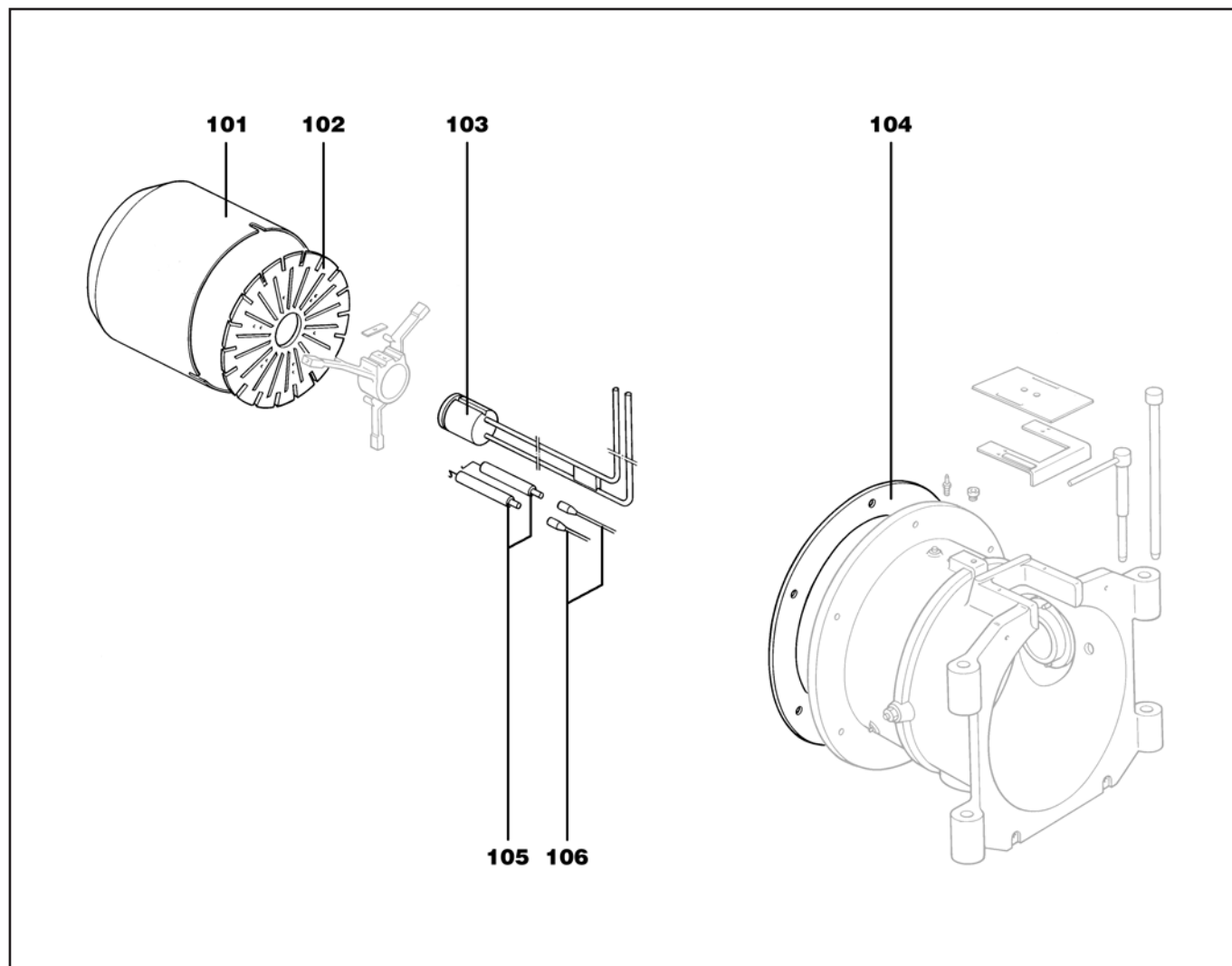
Технические данныеDOC128325
Инструкция по эксплуатации.....DOC128171
ЭлектросхемаDOC128273

ES 08.2800 L-Z3 KN
 ES 08.2800 L-Z3 KL
 ES 08.3700 L-Z3 KN
 ES 08.3700 L-Z3 KL
 ES 08.4000 L-Z3 KN
 ES 08.4000 L-Z3 KL
 ES 08.5000 L-Z3 KN
 ES 08.5000 L-Z3 KL



Запасные части

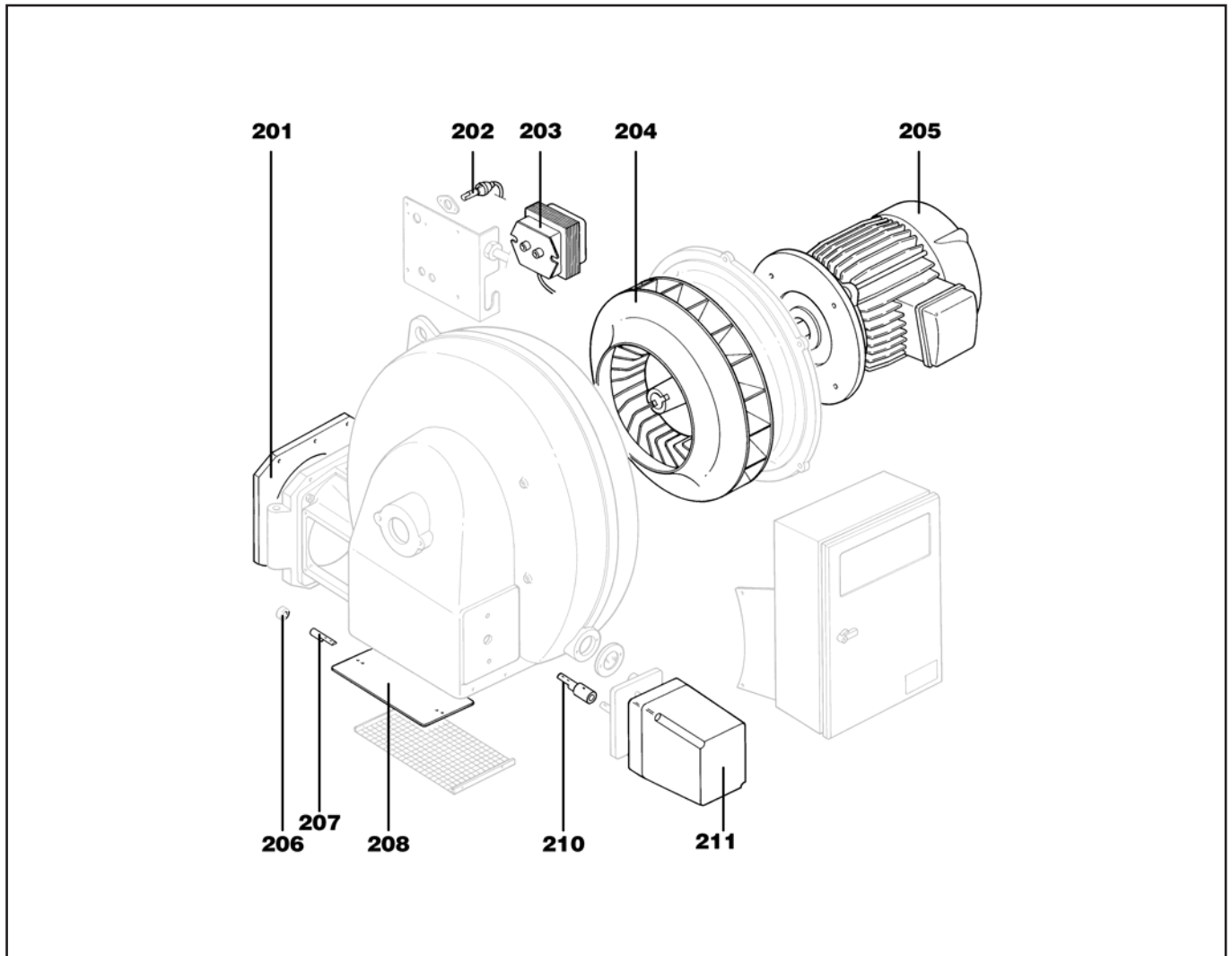
Смесительное устройство Mixing unit



Поз.	Наименование	Description	Арт. № ELCO	Арт. №	
	Комплекующие котла	Boiler accessories	13 018 944	13 018 944	
101	Жаровая труба	Blast tube			
	KN Ø295/326X350	KN Ø295/326X350	13 015 973	13 015 973	
	KL Ø295/326X650	KL Ø295/326X650	13 015 974	13 015 974	
102	Уравнительный диск	Turbulator			
	ES 08.2800 Ø260/56-18FD	ES 08.2800 Ø260/56-18FD	13 015 797	13 015 797	⊙
	ES 08.3700 Ø250/56-18FD	ES 08.3700 Ø250/56-18FD	13 015 794	13 015 794	⊙
	ES 08.4000/5000 Ø240/56-18FD	ES 08.4000/5000 Ø240/56-18FD	13 015 791	13 015 791	⊙
103	Форсуночный стержень	Nozzle line			
	KN	KN	13 016 295	13 016 295	
	KL	KL	13 016 301	13 016 301	
104	Прокладка фланца	Boiler front seal	13 016 225	13 016 225	
105	Электрод поджига	Ignition electrode	13 015 851	13 015 851	
106	Кабель поджига	Ignition lead			
	KN	KN	13 015 604	13 015 604	
	KL	KL	13 015 602	13 015 602	

Запасные части

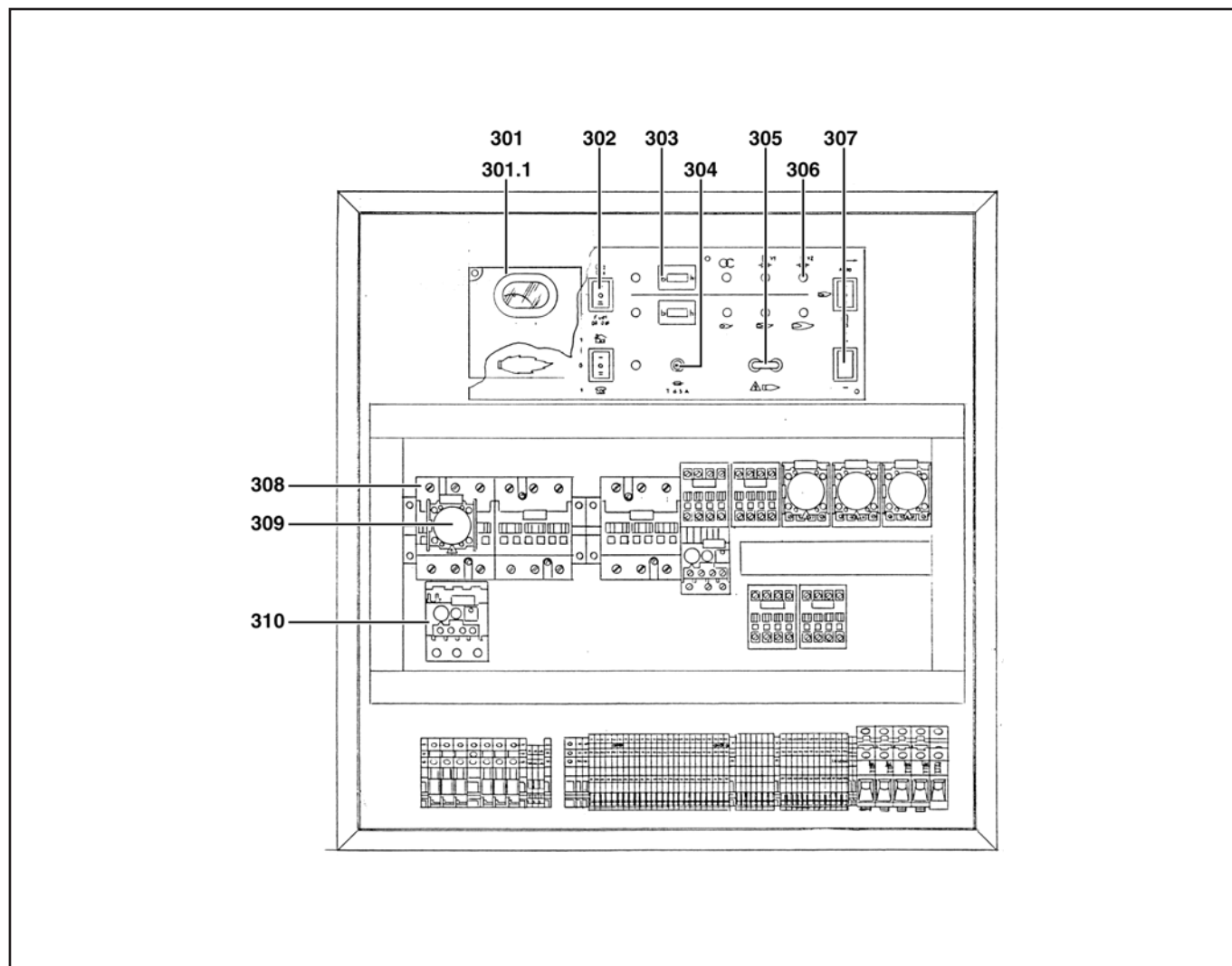
Корпус



Поз.	Наименование	Description	Арт. № ELCO	Арт. №
201	Прокладка	Seal casing/head	13 016 202	13 016 202
202	Датчик пламени QRB1	UV cell QRB1	13 009 219	13 009 219
203	Трансформатор поджига ZM20/10	Ignition transformer ZM20/10	13 021 634	13 021 634
204	Вентилятор ES 08.2700 Ø350X64 ES 08.3700 Ø380X45 ES 08.4000 Ø380X80 ES 08.5000 Ø400X85	Air fan ES 08.2700 Ø350X64 ES 08.3700 Ø380X45 ES 08.4000 Ø380X80 ES 08.5000 Ø400X85	13 016 700 13 016 702 13 016 703 13 016 704	13 016 700 13 016 702 13 016 703 13 016 704
205	Электродвигатель ES 08.2700 3,0 кВт ES 08.3700 4,0 кВт ES 08.4000 5,5 кВт ES 08.5000 11,0 кВт	Motor ES 08.2700 3,0 kW ES 08.3700 4,0 kW ES 08.4000 5,5 kW ES 08.5000 11,0 kW	13 016 373 13 016 374 13 016 375 13 016 354	13 016 373 13 016 374 13 016 375 13 016 354
206	Подшипник	Ball bearing	13 022 713	13 022 713
207	Ось воздушной заслонки	Axe		
208	Воздушная заслонка	Air flap	13 020 346	13 020 346
210	Ось сервопривода	Axe	13 020 347	13 020 347
211	Сервопривод SQM10	Servomotor SQM10	13 016 555	13 016 555

Запасные части

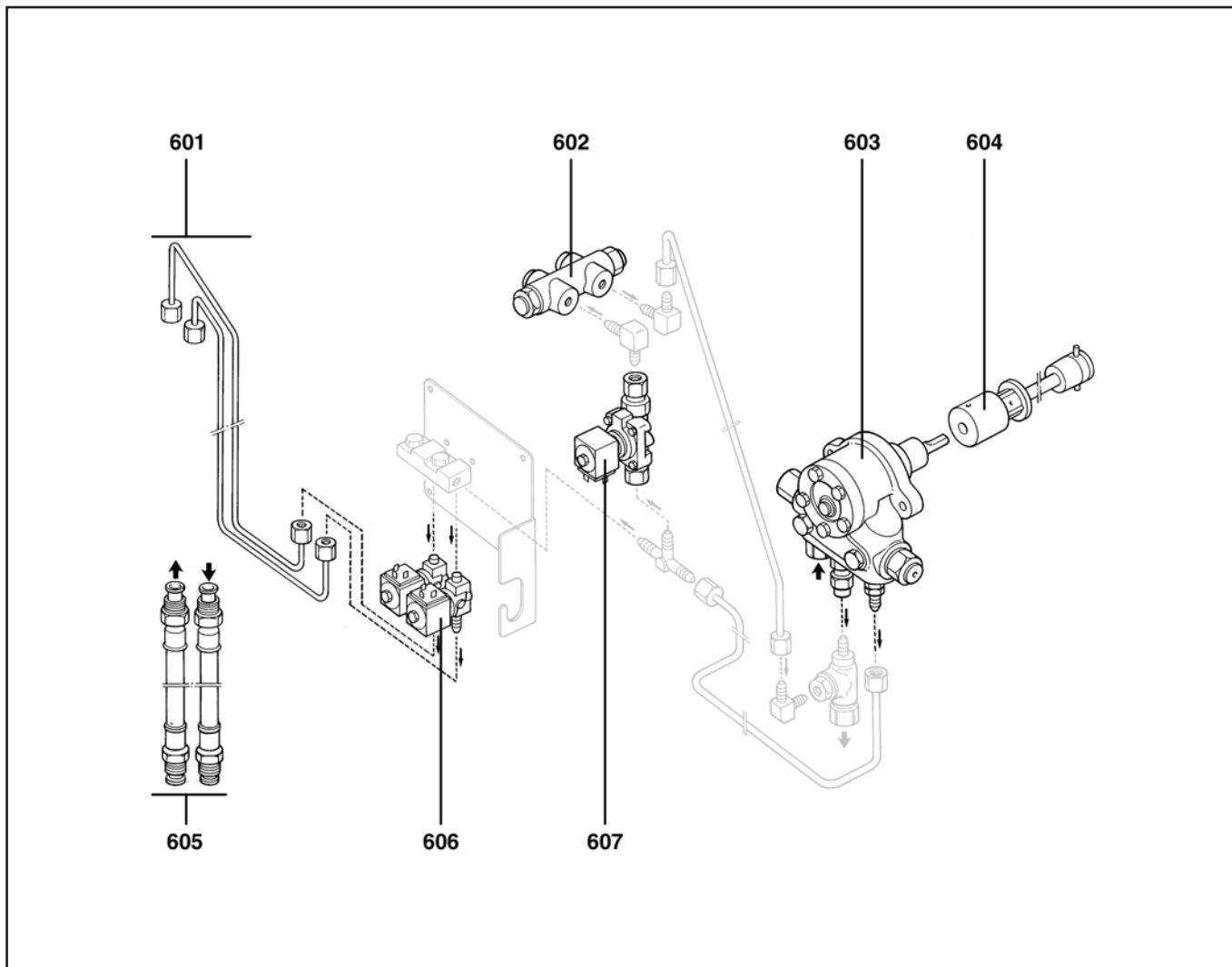
Шкаф автоматики



Поз.	Наименование	Description	Арт. № ELCO	Арт. №
301	Топочный автомат LFL1.333	Control unit LFL1.333	13 016 385	13 016 385
301.1	Цоколь топочного автомата	Control unit base	13 009 797	13 009 797
302	Переключатель 3-позиционный	Switch	13 009 683	13 009 683
303	Счетчик часов работы	Hour meter	13 020 542	13 020 542
304	Плавкий предохранитель 6,3 А	Fuse 6,3 A	13 016 028	13 016 028
305	Штекер для измерения тока ионизации	Bridge of measurement	13 010 019	13 010 019
306	Зеленая лампочка	Green indicator	13 019 978	13 019 978
307	Переключатель 3-позиционный	Switch	13 011 765	13 011 765
308	Контактор АВВ ES 08.2700/3700 A9 30-10 ES 08.4000 A12 30-10 ES 08.5000 A26 30-10	Contactor ABB ES 08.2700/3700 A9 30-10 ES 08.4000 A12 30-10 ES 08.5000 A26 30-10	13 015 729 13 015 727 13 015 731	13 015 729 13 015 727 13 015 731
309	Таймер 3А40S	Timer 3A40S	13 016 610	13 016 610
310	Тепловое реле ES 08.2700 TA25DU8,5 ES 08.3700 TA25DU11 ES 08.4000 TA25DU14 ES 08.5000 TA25DU32	Thermal relay ES 08.2700 TA25DU8,5 ES 08.3700 TA25DU11 ES 08.4000 TA25DU14 ES 08.5000 TA25DU32	13 016 534 13 022 527 13 016 529 13 016 532	13 016 534 13 022 527 13 016 529 13 016 532

Запасные части

Гидравлическая система



Поз.	Наименование	Description	Арт. № ELCO	Арт. №
601	Комплект медных трубок	Fuel pipe set	7 170 228	7 170 228
602	Регулятор давления	Hydraulic regulator	13 016 519	13 016 519
603	Жидкотопливный насос NVBGRPIC 600L	Pump NVBGRPIC 600L/2800	13 016 439	13 016 439
604	Сцепление	Coupling	13 015 528	13 015 528
605	Жидкотопливные шланги	Fuel oil hoses	13 016 022	13 016 022
606	Электромагнитный клапан VE140.4AR G ¹ / ₈ - 14W - H	Electrovalve VE140.4AR G ¹ / ₈ 14W H	13 015 309	13 015 309
607	Электромагнитный клапан 322 H7306 G ³ / ₈ 481865 - 8 Вт	Electrovalve 322 H7306 G ³ / ₈ 481865 8W	13 022 41	13 022 41



	Обозначение	Caption
✂	Средства технического обслуживания	Maintenance parts
	Запасные части	Spare parts
🔄	Быстроизнашивающиеся детали	Wearing parts

RU	✂	Средства технического обслуживания состоят из деталей, которые для предотвращения поломок необходимо заменять во время техобслуживания, в процессе обратной сборки демонтированных частей (к примеру, изоляционные материалы). На быстроизнашивающиеся детали и средства технического обслуживания, не распространяется гарантия завода изготовителя.
	🔄	Быстроизнашивающиеся детали - это детали, которые необходимо менять несколько раз во время эксплуатации, даже если они не до конца отслужили свой срок (к примеру, жидкотопливные форсунки и жидкотопливные фильтры). На быстроизнашивающиеся детали и средства технического обслуживания, не распространяется гарантия завода изготовителя.
EN	✂	Maintenance parts are parts which should be replaced on a preventive basis during maintenance when reassembling disassembled parts (sealing components for example). For wear parts and maintenance parts, the factory's performance warranty for them over time under commercial conditions does not apply.
	🔄	Wear parts are parts that have to be replaced several times during the product's service life, even when use of the over all product is in line with its intended purpose (for example oil injectors and oil filters). For wear parts and maintenance parts, the factory's performance warranty for them over time under commercial conditions does not apply.

ELCO

ELCO
KLOCKNER
Heiztechnik

ELCOTHERM

elco

CUENOD

We reserve the right to make technical changes to improve our products without prior notice.
Мы сохраняем за собой право производить технические изменения для улучшения нашей продукции без предварительного уведомления.

<https://partsburners.com>
8 (800) 600-01-34