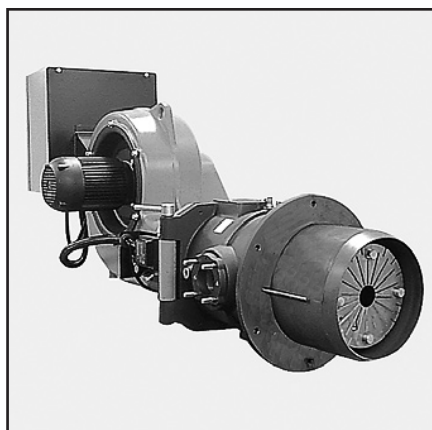




Запасные части
Газовая горелка

Spare parts list
Gas burner



ES 08.2800 G/F-VT
ES 08.3700 G/F-VT
ES 08.4000 G/F-VT
ES 08.5000 G/F-VT

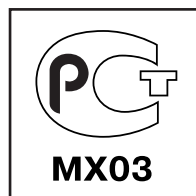


Технические данныеDOC128324

Инструкция по эксплуатации.....DOC128170

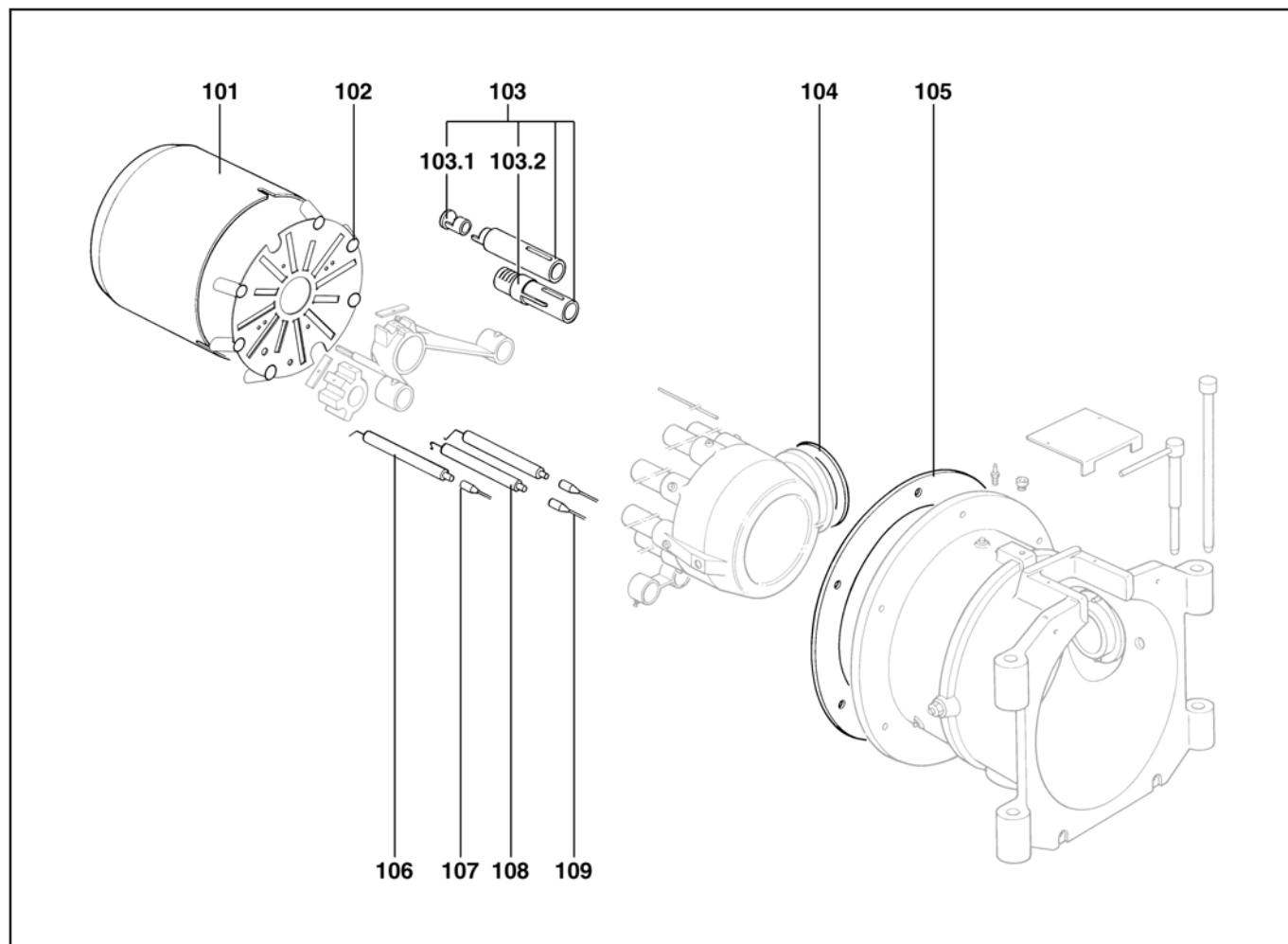
ЭлектросхемаDOC128272

ES 08.2800 G/F-VT KN
 ES 08.2800 G/F-VT KL
 ES 08.3700 G/F-VT KN
 ES 08.3700 G/F-VT KL
 ES 08.4000 G/F-VT KN
 ES 08.4000 G/F-VT KL
 ES 08.5000 G/F-VT KN
 ES 08.5000 G/F-VT KL



Запасные части

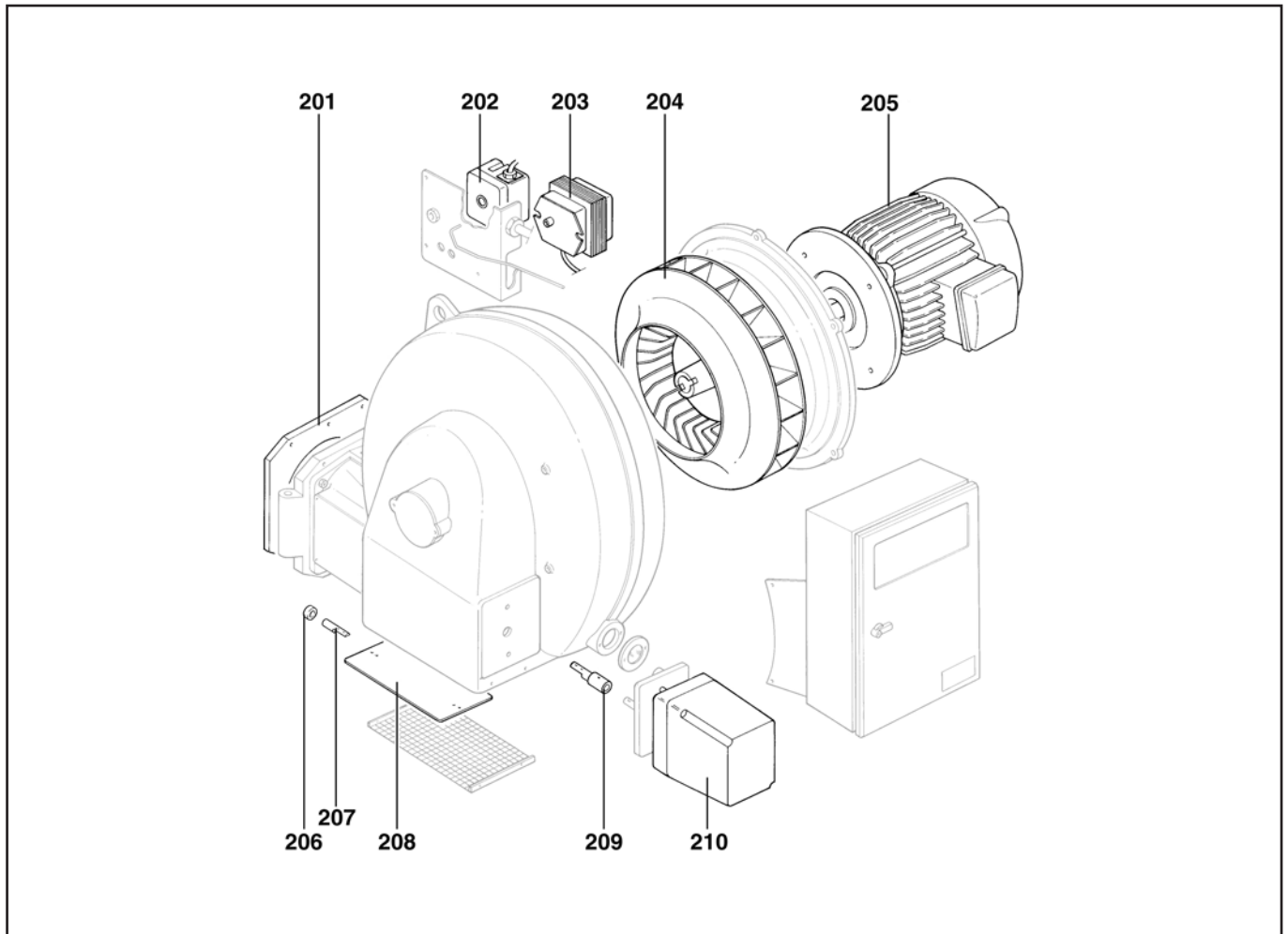
Смесительное устройство Mixing unit



Поз.	Наименование	Description	Арт. № ELCO	Арт. №	
	Комплектующие котла	Boiler accessories	13 018 944	13 018 944	
101	Жаровая труба KN Ø295/326X350 KL Ø295/326X650	Blast tube KN Ø295/326X350 KL Ø295/326X650	13 015 973 13 015 974	13 015 973 13 015 974	
102	Уравнительный диск ES 08.2800/3700 Ø245/55-12FD+6T ES 08.4000/5000 Ø245/55-12FD+6T	Turbulator ES 08.2800/3700 Ø245/55-12FD+6T ES 08.4000/5000 Ø245/55-12FD+6T	13 015 792 13 015 789	13 015 792 13 015 789	⊙ ⊙
103	Газовые сопла	Diffusers unit and injectors	13 018 790	13 018 790	
103.1	Сопла Ø14	Injectors Ø14	13 015 596	13 015 596	
103.2	Регулировочное кольцо	Ring adjustment	13 015 595	13 015 595	
104	Прокладка газовой трубы	Seal lance gas head	13 016 203	13 016 203	
105	Прокладка фланца	Boiler front seal	13 016 225	13 016 225	
106	Электрод ионизации	Ionisation probe	13 016 581	13 016 581	
107	Кабель ионизации KN KL	Ionisation cable KN KL	13 015 604 13 015 602	13 015 604 13 015 602	
108	Электрод поджига	Ignition electrode	13 015 855	13 015 855	
109	Кабель поджига KN KL	Ignition lead KN KL	13 015 605 13 015 606	13 015 605 13 015 606	

Запасные части

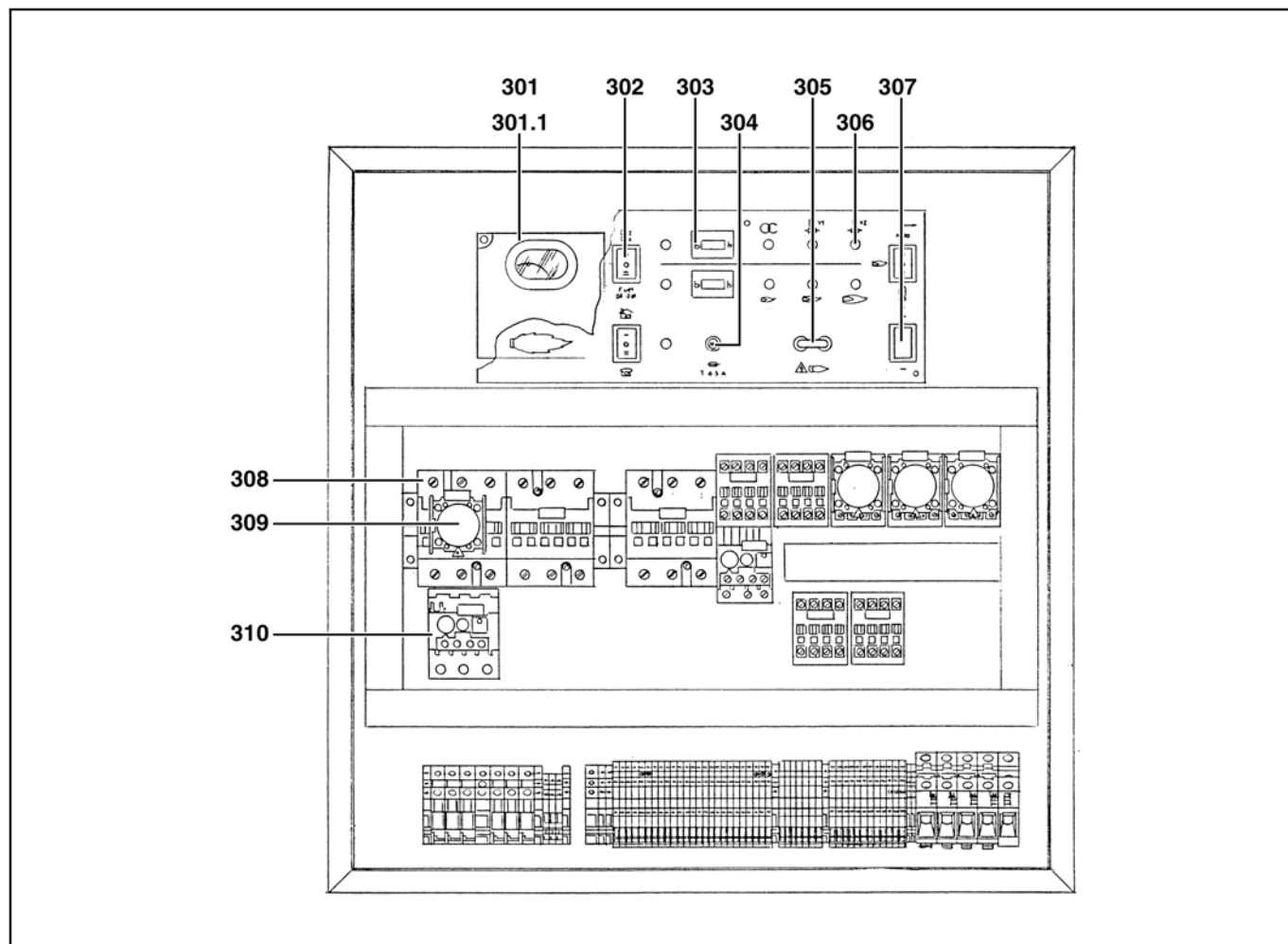
Корпус Body



Поз.	Наименование	Description	Арт. № ELCO	Арт. №
201	Прокладка	Seal casing/head	13 016 202	13 016 202
202	Реле давление воздуха LGW 3 A2	Pressure switch LGW 3 A2	13 016 344	13 016 344
203	Трансформатор поджига ZM20/10	Ignition transformer ZM20/10	13 016 677	13 016 677
204	Вентилятор ES 08.2800/3700 Ø380X45 ES 08.4000 Ø380X80 ES 08.5000 Ø400X85	Air fan ES 08.2800/3700 Ø380X45 ES 08.4000 Ø380X80 ES 08.5000 Ø400X85	13 016 702 13 016 703 13 016 704	13 016 702 13 016 703 13 016 704
205	Электродвигатель ES 08.2800/3700 4,0 кВт ES 08.4000 5,5 кВт ES 08.5000 11,0 кВт	Motor ES 08.2800/3700 4,0 kW ES 08.4000 5,5 kW ES 08.5000 11,0 kW	13 016 374 13 016 375 13 016 354	13 016 374 13 016 375 13 016 354
206	Подшипник	Ball bearing	13 022 713	13 022 713
207	Ось воздушной заслонки	Axe		
208	Воздушная заслонка	Air flap	13 020 346	13 020 346
210	Ось сервопривода	Axe	13 020 347	13 020 347
211	Сервопривод SQM10	Servomotor SQM10	13 016 555	13 016 555

Запасные части

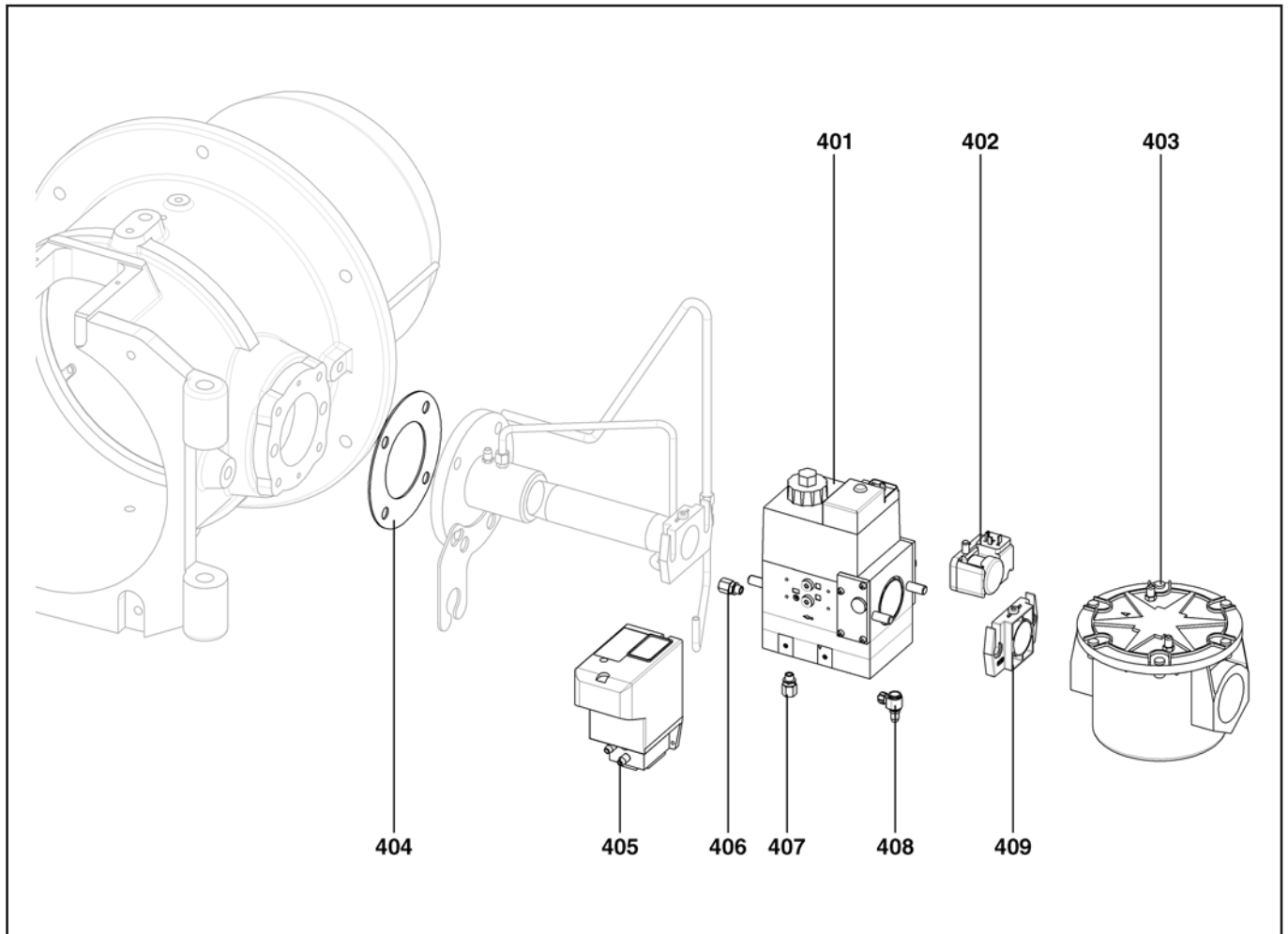
Шкаф автоматики Switch cabinet



Поз.	Наименование	Description	Арт. № ELCO	Арт. №
301	Топочный автомат LFL1.333	Control unit LFL1.333	13 016 388	13 016 388
301.1	Цоколь топочного автомата	Control unit base	13 016 574	13 016 574
302	Переключатель 3-позиционный	Switch	13 009 683	13 009 683
303	Счетчик часов работы	Hour meter	13 020 542	13 020 542
304	Плавкий предохранитель 6,3 А	Fuse 6,3 A	13 016 028	13 016 028
305	Штекер для измерения тока ионизации	Bridge of measurement	13 010 019	13 010 019
306	Зеленая лампочка	Green indicator	13 019 978	13 019 978
307	Переключатель 3-позиционный	Switch	13 011 765	13 011 765
308	Контактор АВВ ES 08.2800/3700 A9 30-10 ES 08.4000 A12 30-10 ES 08.5000 A26 30-10	Contactor ABB ES 08.2800/3700 A9 30-10 ES 08.4000 A12 30-10 ES 08.5000 A26 30-10	13 015 729 13 015 727 13 015 731	13 015 729 13 015 727 13 015 731
309	Таймер 3А40S	Timer 3A40S	13 016 610	13 016 610
310	Тепловое реле ES 08.2800/3700 TA25DU11 ES 08.4000 TA25DU14 ES 08.5000 TA25DU32	Thermal relay ES 08.2800/3700 TA25DU11 ES 08.4000 TA25DU14 ES 08.5000 TA25DU32	13 016 539 13 016 529 13 016 532	13 016 539 13 016 529 13 016 532

Запасные части

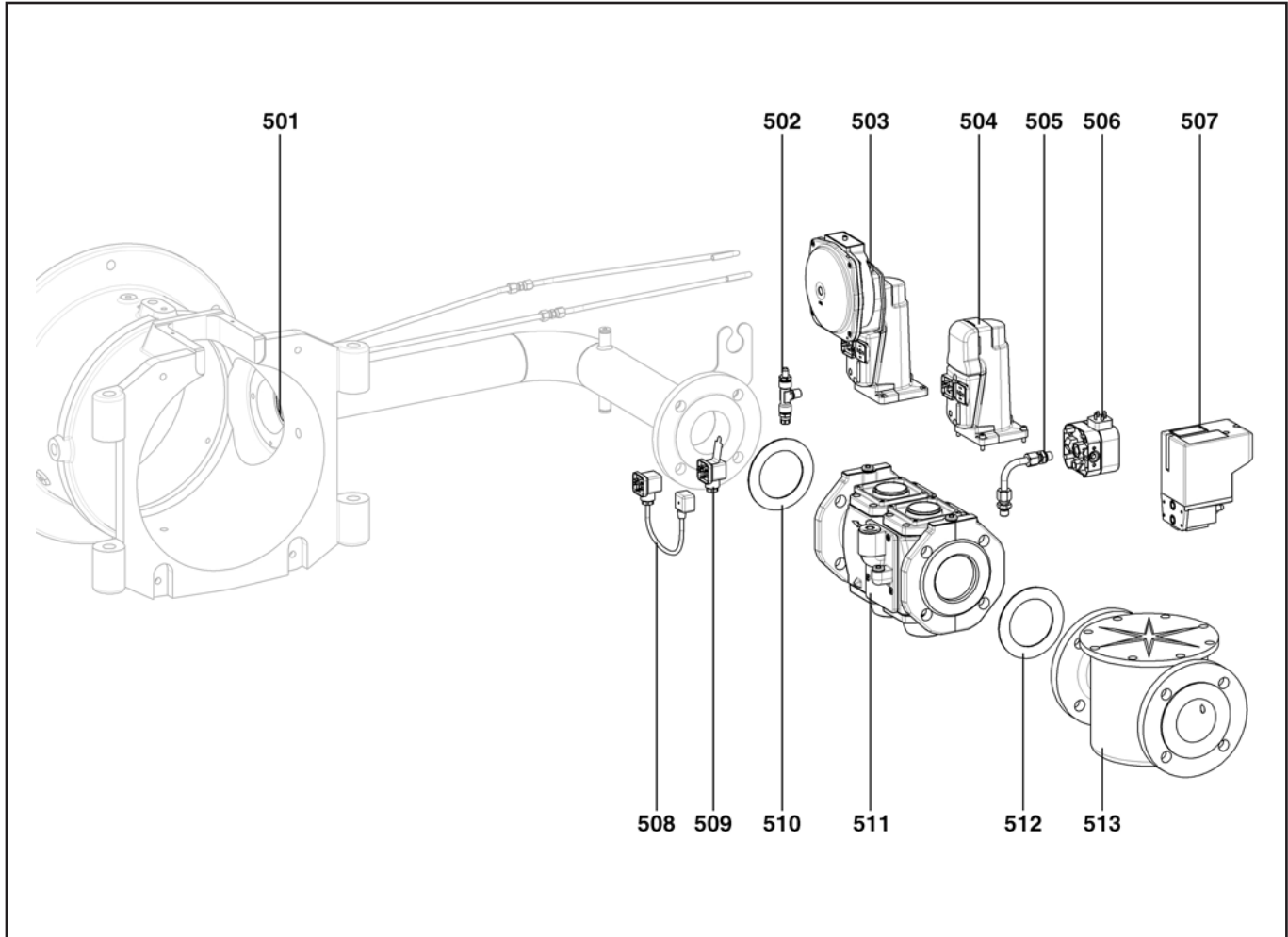
Газовая арматура MB-VEF Gas train MB-VEF



Поз.	Наименование	Description	Арт. № ELCO	Арт. №
401	Газовый клапан MB-VEF 412 1¼" MB-VEF 420 2"	Gas valve MB-VEF 412 1¼" MB-VEF 420 2"	13 016 721 13 016 724	13 016 721 13 016 724
402	Реле давления газа мини GW 500 A5	Press. contr. device GW 500 A5	13 006 319	13 006 319
403	Фильтр MB-VEF 412	Filter MB-VEF 412	13 016 008	13 016 008
404	Прокладка 3"	Seal 3"	13 022 706	13 022 706
405	Контроль герметичности VPS	Tightness controller VPS	13 019 500	13 019 500
406	Соединение 1/8"	Connection 1/8"	13 009 721	13 009 721
407	Соединение 1/8"	Connection 1/8"	13 009 721	13 009 721
408	Соединение "банджо"	Banjo connection	13 020 682	13 020 682
409	Фланец MB-VEF 412 1¼" MB-VEF 420 2"	Flange MB-VEF 412 1¼" MB-VEF 420 2"	13 015 586 13 015 588	13 015 586 13 015 588
410	Комплект кольцевых прокладок MB-VEF 412 1¼" MB-VEF 420 2"	O'ring set MB-VEF 412 1¼" MB-VEF 420 2"	13 011 314 13 011 368	13 011 314 13 011 368

Запасные части

Газовая арматура VGD Gas train VGD



Запасные части

Газовая арматура VGD Gas train VGD

Поз.	Наименование	Description	Арт. № ELCO	Арт. №	
500	Газовая арматура VGD40 DN65 VGD40 DN80	Gas valve assembly VGD40 DN65 VGD40 DN80	13 013 610 13 011 716	13 013 610 13 011 716	
501	Прокладка 3"	Seal 3"	13 022 706	13 022 706	
502	Соединение	Connection	13 014 880	13 014 880	
503	Регулятор SKP75	Regulator SKP75	13 019 499	13 019 499	
504	Сервопривод SKP15	Servomotor SKP15	13 022 854	13 022 854	
505	Импульсная изогнутая трубка + соединения	Connection + bend stainless	13 014 883	13 014 883	
506	Реле давления газа мини GW 50 A4	Press. contr. device GW 50 A4	13 016 462	13 016 462	
507	Контроль герметичности VPS	Tightness controller VPS	13 019 500	13 019 500	
508	Соединительный кабель	Connection cable	13 020 958	13 020 958	
509	Разъем	Multi-stage connector	13 022 511	13 022 511	!
510	Прокладка GACO DN65 Ø115/77X2 DN80 Ø115/77X2	Seal GACO DN65 Ø115/77X2 DN80 Ø115/77X2	13 016 215 13 013 782	13 016 215 13 013 782	
511	Газовый клапан VGD40 DN65 DN80	Gas valve VGD40 DN65 DN80	13 011 847 13 013 786	13 011 847 13 013 786	
512	Прокладка GACO DN65 Ø115/77X2 DN80 Ø115/77X2	Seal GACO DN65 Ø115/77X2 DN80 Ø115/77X2	13 016 215 13 013 782	13 016 215 13 013 782	
513	Фильтр DN65 DN80	Filter DN65 DN80	13 009 703 13 013 787	13 009 703 13 013 787	
514	Комплект кольцевых прокладок DN65 DN80	O'ring set DN65 DN80	13 013 781 13 013 782	13 013 781 13 013 782	



	Обозначение	Caption
✂	Средства технического обслуживания	Maintenance parts
	Запасные части	Spare parts
🔄	Быстроизнашивающиеся детали	Wearing parts

RU	✂	Средства технического обслуживания состоят из деталей, которые для предотвращения поломок необходимо заменять во время техобслуживания, в процессе обратной сборки демонтированных частей (к примеру, изоляционные материалы). На быстроизнашивающиеся детали и средства технического обслуживания, не распространяется гарантия завода изготовителя.
	🔄	Быстроизнашивающиеся детали - это детали, которые необходимо менять несколько раз во время эксплуатации, даже если они не до конца отслужили свой срок (к примеру, жидкотопливные форсунки и жидкотопливные фильтры). На быстроизнашивающиеся детали и средства технического обслуживания, не распространяется гарантия завода изготовителя.
EN	✂	Maintenance parts are parts which should be replaced on a preventive basis during maintenance when reassembling disassembled parts (sealing components for example). For wear parts and maintenance parts, the factory's performance warranty for them over time under commercial conditions does not apply.
	🔄	Wear parts are parts that have to be replaced several times during the product's service life, even when use of the over all product is in line with its intended purpose (for example oil injectors and oil filters). For wear parts and maintenance parts, the factory's performance warranty for them over time under commercial conditions does not apply.

ELCO

ELCO
KLOCKNER
Heiztechnik

ELCOTHERM

elco

CUENOD

We reserve the right to make technical changes to improve our products without prior notice.
Мы сохраняем за собой право производить технические изменения для улучшения нашей продукции без предварительного уведомления.

<https://partsburners.com>
8 (800) 600-01-34