

Запасные части **Spare parts list**
Дизельная горелка **Light oil burner**



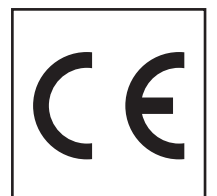
VECTRON L 05.750 DUO PLUS
VECTRON L 05.1000 DUO PLUS



Технические данныеDOC128049
Инструкция по эксплуатации.....DOC128321
ЭлектросхемаDOC128148

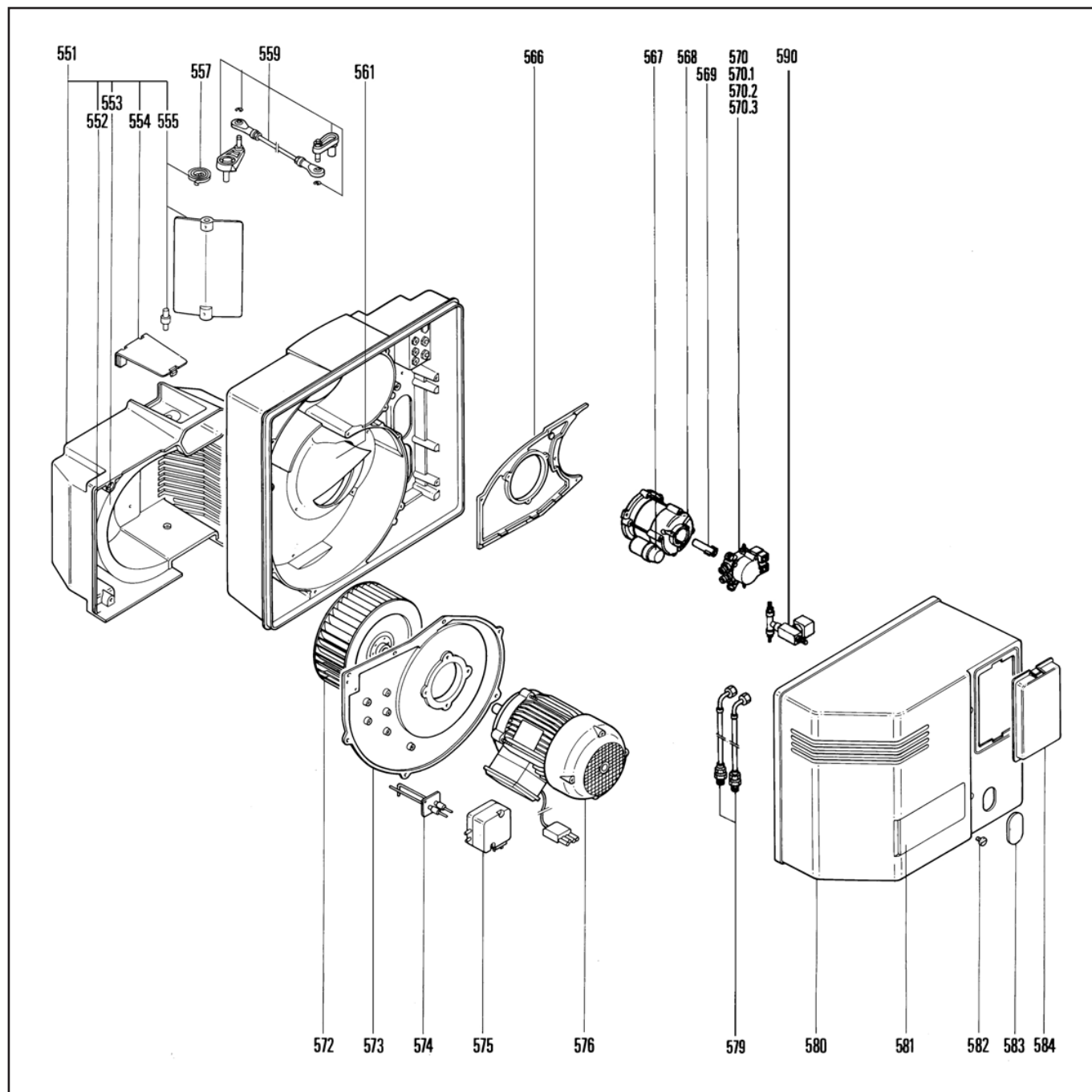
VL 05.750 DP KN	.	BB-VL 05.700 D	.
VL 05.750 DP KM	3832181	BB-VL 05.1000 D	.
VL 05.750 DP KL	.	CH-O631 - T1/KN (750)	.
VL 05.1000 DP KN	.	CH-O631 - T3/KM (750)	13000179
VL 05.1000 DP KM	3832182	CH-O631 - T2/KL (750)	.
VL 05.1000 DP KL	.	CH-O632 - T1/KN (1000)	.
		CH-O632 - T3/KM (1000)	13000182
		CH-O632 - T2/KL (1000)	.

BB - Burner Body / Корпус горелки
 CH - Combution Head / Смесительное устройство



Запасные части

Корпус



Поз.	Наименование	Description	Арт. №
550	Корпус VL 05.700 DUO PLUS VL 05.1000 DUO PLUS	Body VL 05.700 DUO PLUS VL 05.1000 DUO PLUS	

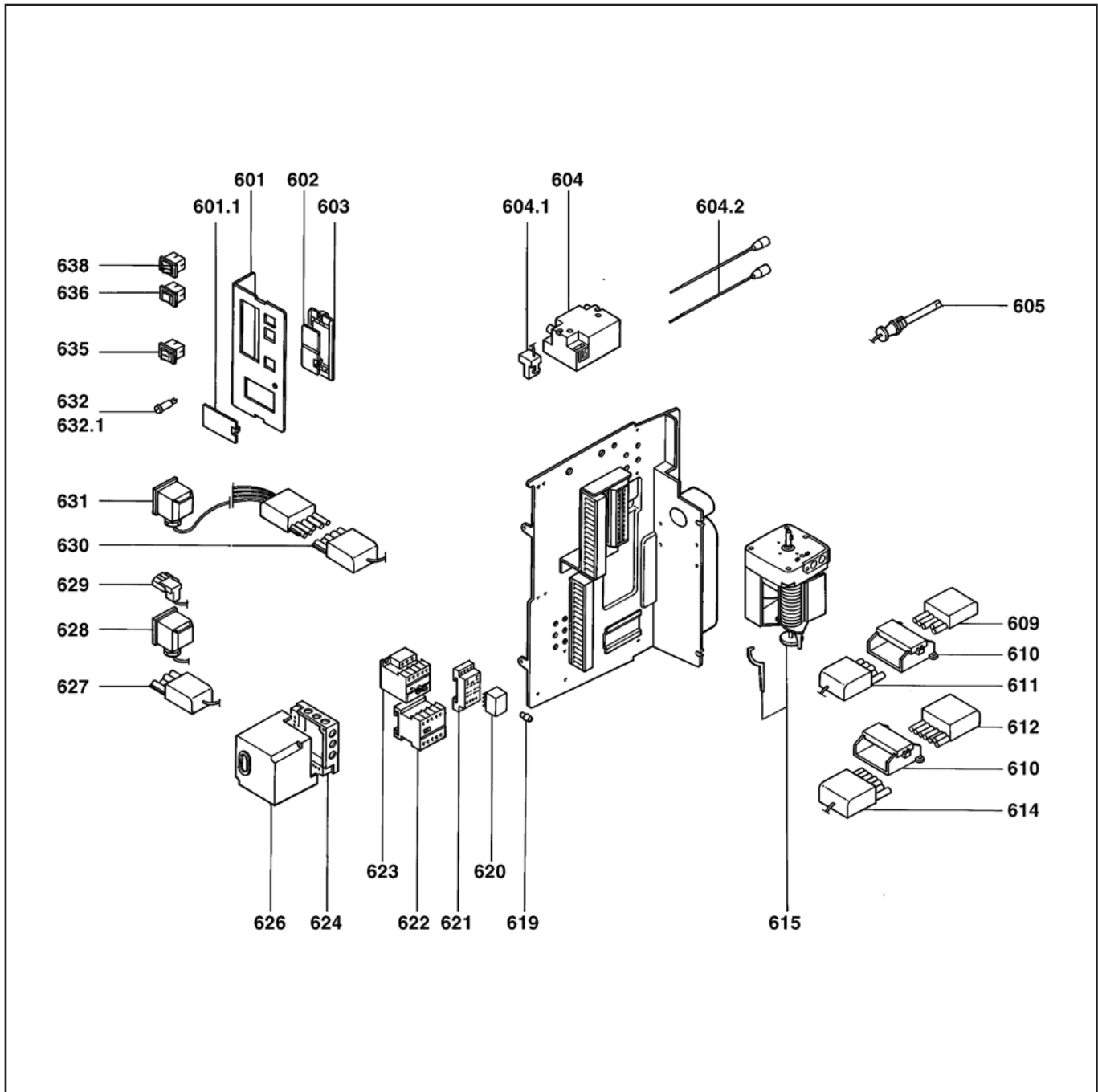
Запасные части

Корпус

Поз.	Наименование	Description	Арт. №	
551	Воздухозаборный короб	Air damper	13 011 510*	
552	Прокладка воздухозаборного короба и корпуса горелки	Seal air damper / casing	13 009 640	✂
553	Изоляция воздухозаборного короба	Insulation air damper cover	13 009 641	
554	Крышка воздухозаборного короба	Air damper cover	13 009 642	
555	Воздушная заслонка в комплекте	Air flap cpl.	13 011 506	
557	Пружина воздушной заслонки	Air flap spring	13 011 507	
559	Шарнирное соединение	Coupling	13 011 564	
561	Направляющая всасываемого воздуха VL 05.700 VL 05.1000	Recycling air VL 05.700 VL 05.1000	13 009 645 13 009 646	
566	Плита электродвигателя жидкотопливного насоса	Oil pump motor plate		
567	Конденсатор	Capacitor	13 011 117	
568	Электродвигатель жидкотопливного насоса	Oil pump motor	13 011 607	
569	Сцепление	Coupling	13 009 985	
570	Жидкотопливный насос	Oil pump		
570.1	Катушка электромагнитного клапана	Oil valve coil	13 007 680	
570.2	Фильтр жидкотопливного насоса H20 VL 05.700 H24 VL 05.1000	Filter inlet H20 VL 05.700 H24 VL 05.1000	13 010 468 13 011 007	☞
570.3	Прокладка крышки жидкотопливного насоса	Cover sealing	13 010 002	
572	Вентилятор	Fan	13 009 649	
573	Плита электродвигателя	Fan motor plate		
574	Импульсная линия VL 05.700 VL 05.1000	Differential pressure tapping VL 05.700 VL 05.1000	13 009 650 13 009 651	
575	Реле давления воздуха	Air pressure switch	13 009 652	
576	Электродвигатель 1100 Вт VL 05.700 1500 Вт VL 05.1000	Fan motor 1100 W VL 05.700 1500 W VL 05.1000	13 009 653 13 009 654	
577	Медная жидкотопливная трубка (1-я ступень.)	Oil tube (1st stage)	13 000 969	
	Медная жидкотопливная трубка	Oil feed tube		
579	Жидкотопливный шланг	Oil hose	13 009 815	
580	Кожух	Cover	13 009 770	
580.1	Звукоизоляция	Foam band / cover	13 009 772	✂
581	Передняя крышка	Front cover	13 009 656	
582	Винт кожуха	Oval screw head	13 009 657	
583	Крышка кнопки запуска	Cap / cover	13 009 742	
584	Прозрачная крышка	Cable for cover	13 009 659	
590	Электромагнитный клапан	Oil valve	13 015 309	
*	Поставка с задержкой	Delivery with delay		

Запасные части

Электроника



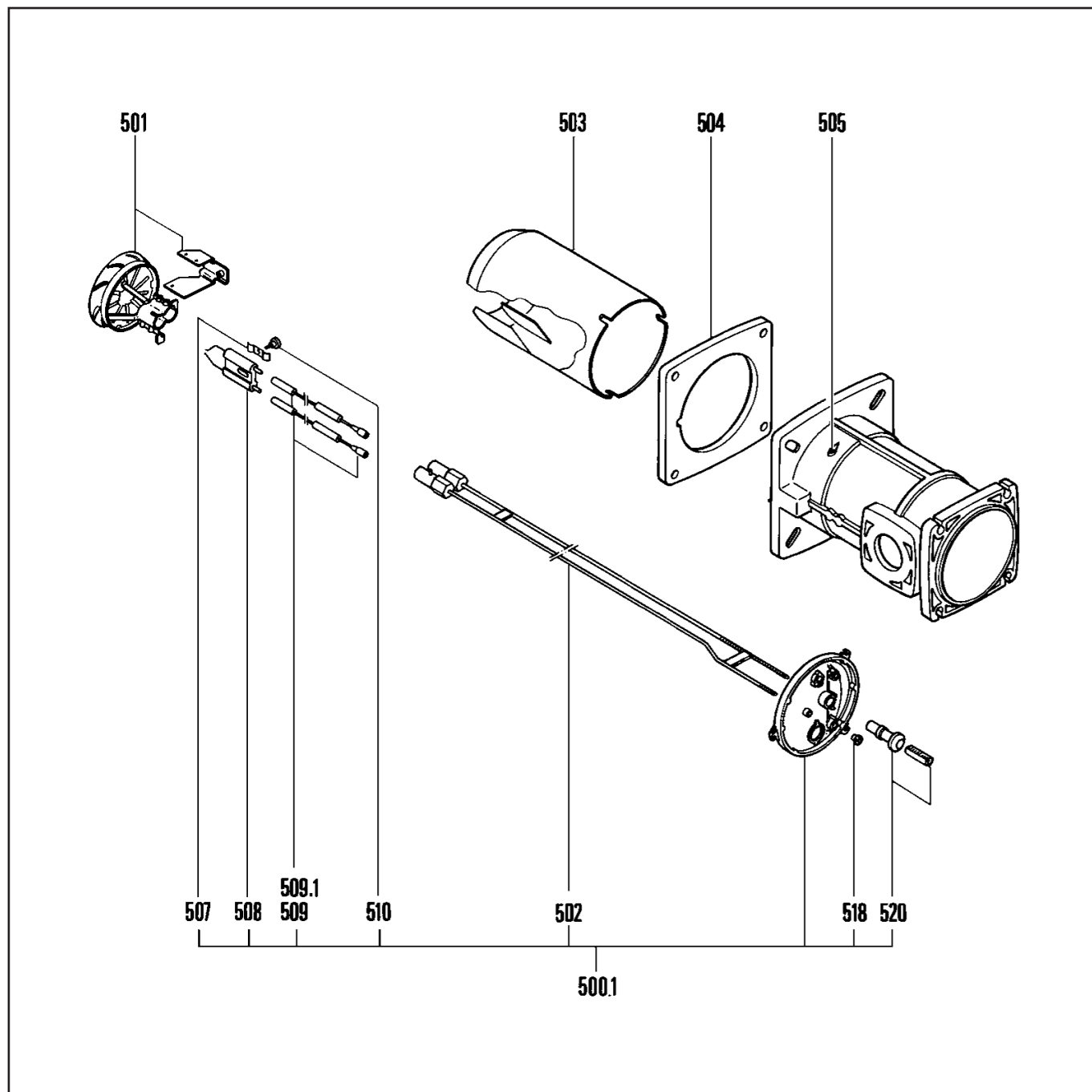
Запасные части

Электроника

Поз.	Наименование	Description	Арт. №	
601	Панель управления	Control board	13 011 508	
601.1	Полупрозрачная заглушка	Translucent seal	13 009 790	
602	Полупрозрачная заглушка	Translucent seal / base	13 009 661	
603	Панель регулирования	Regulation base	13 009 662	
604	Трансформатор поджига	Ignition transformer	13 009 663	
604.1	Кабель трансформатора поджига	Ignition transformer cable	13 009 993	
604.2	Кабель	Cable	!
605	Датчик пламени MZ 770 S	Photocell MZ 770 S	13 009 774	
605.1	Кабель датчика пламени	Photocell cable	13 009 775	
609	4-контактный штекер	4P plug/installation	13 009 667	
610	Крышка 4-контактного штекера	Cover/plug 4P	13 009 668	!
611	Кабель	Control cable	13 011 515	
612	7-контактный штекер	7P plug/installation	13 010 523	
613	Крышка 7-контактного штекера	Cover/plug 7P	13 009 671	
614	Кабель	Power supply cable	13 009 672	
615	Сервопривод	Actuator	13 014 677	
619	Резиновый наконечник кабеля поджига	Rubber cap	13 009 625	✂
622	Термореле	Relay motor protection	13 009 674	
623	Контактор	Contacteur	13 009 778	
624	Цоколь топочного автомата	Control box base	13 009 797	
626	Топочный автомат	Control box	13 011 049	
627	Кабель электродвигателя	Fan motor cable	13 009 782	
628	Кабель реле давления воздуха	Air pressure switch cable	13 009 783	
629	Кабель электродвигателя жидкотопливного насоса	Oil pump motor cable	13 009 784	
630	Кабель электромагнитного клапана	3P / fuel valve	13 011 647	
632	Плавкий предохранитель в патроне	Fuse in fuse carrier	13 009 685	
632.1	Плавкий предохранитель 5X20 6,3A	Fuse fine 5X20 6,3A	13 009 686	⌚
636	3-позиционный переключатель	Operating switch 3 pos.	13 009 683	
638	2-позиционный переключатель	Operating switch 2 pos.	13 009 787	
639	Кнопка запуска	Restart push button	13 009 788	

Запасные части

Смесительное устройство Mixing unit



Поз.	Наименование	Description	Арт. №
500	Смесительное устройство	Mixing unit	
	VL 05.700	VL 05.700	13 000 177
	KN	KN	13 000 179
	KM	KM	13 000 178
	KL	KL	13 000 180
	VL 05.1000	VL 05.1000	13 000 182
	KN	KN	13 000 181
	KM		
	KL	KL	

Запасные части

Смесительное устройство Mixing unit

Поз.	Наименование	Description	Арт. №	
500.1	Форсуночный стержень в комплекте KN KM KL	Nozzle rod cpl. KN KM KL	13 011 648* 13 011 650* 13 011 649*	
501	Уравнительный диск VL 05.700 VL 05.1000	Baffle plate VL 05.700 VL 05.1000	13 011 593 13 011 594	☺ ☺
502	Форсуночный стержень KN KM KL	Nozzle rod KN KM KL	13 011 595 13 011 597 13 011 596	
503	Жаровая труба VL 05.700 KN KM KL VL 05.1000 KN KM KL	Flame tube VL 05.700 KN KM KL VL 05.1000 KN KM KL	13 011 598 13 011 600 13 011 599 13 011 601 13 011 603 13 011 602	
504	Прокладка фланца	Flange seal	13 009 619	
505	Крепежный винт жаровой трубы (левая резьба) (3 шт.)	Flame tube screw (left hand thread) (3 pcs.)	13 007 804	
507	Фиксирующая скоба блока электрода	Electrode fix. plate	13 009 725	
508	Блок электродов поджига	Ignition electrodes block	13 009 726	☺
509	Противопопомеховый кабель поджига KN KM/KL	Antiparasitic ignition cable KN KM/KL	13 009 623 13 009 624	
509.1	Резиновый наконечник кабеля поджига	Rubber cap / ignition cable	13 009 625	✂
510	Крепежный винт фиксирующей скобы M4	Shouldered screw M4	13 010 049	
518	Резиновый распорный фиксатор	Rubber funnel	13 011 369	
520	Рукоятка настройки в комплекте	Control knob cpl.	13 007 852	
	Форсунка Danfoss VL 05.700 5,00 45° B 6,00 45° B VL 05.1000 6,50 45° B 7,50 45° B	Nozzle Danfoss VL 05.700 5,00 45° B 6,00 45° B VL 05.1000 6,50 45° B 7,50 45° B	13 016 044 13 016 046 13 016 045 13 016 047	☺ ☺ ☺ ☺
*	Поставка с задержкой	Delivery with delay		



	Обозначение	Caption
✂	Средства технического обслуживания	Maintenance parts
	Запасные части	Spare parts
🔄	Быстроизнашивающиеся детали	Wearing parts

RU	✂	Средства технического обслуживания состоят из деталей, которые для предотвращения поломок необходимо заменять во время техобслуживания, в процессе обратной сборки демонтированных частей (к примеру, изоляционные материалы). На быстроизнашивающиеся детали и средства технического обслуживания, не распространяется гарантия завода изготовителя.
	🔄	Быстроизнашивающиеся детали - это детали, которые необходимо менять несколько раз во время эксплуатации, даже если они не до конца отслужили свой срок (к примеру, жидкотопливные форсунки и жидкотопливные фильтры). На быстроизнашивающиеся детали и средства технического обслуживания, не распространяется гарантия завода изготовителя.
EN	✂	Maintenance parts are parts which should be replaced on a preventive basis during maintenance when reassembling disassembled parts (sealing components for example). For wear parts and maintenance parts, the factory's performance warranty for them over time under commercial conditions does not apply.
	🔄	Wear parts are parts that have to be replaced several times during the product's service life, even when use of the over all product is in line with its intended purpose (for example oil injectors and oil filters). For wear parts and maintenance parts, the factory's performance warranty for them over time under commercial conditions does not apply.

ELCO

ELCO
KLOCKNER
Heiztechnik

ELCOTHERM

elco

CUENOD

We reserve the right to make technical changes to improve our products without prior notice.
Мы сохраняем за собой право производить технические изменения для улучшения нашей продукции без предварительного уведомления.

<https://partsburners.com>
8 (800) 600-01-34