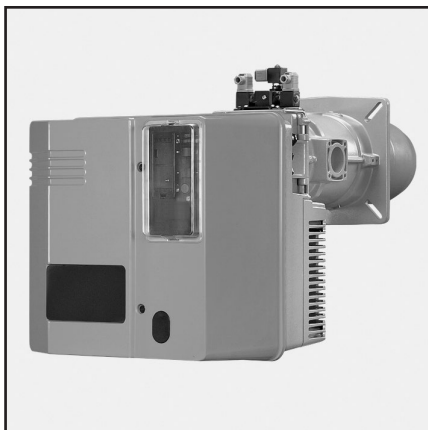




Запасные части **Spare parts list**
Дизельная горелка **Light oil burner**



VECTRON L 06.2100 DUO PLUS

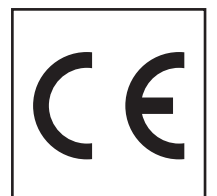


Технические данныеDOC128367
Инструкция по эксплуатации.....DOC128169
ЭлектросхемаDOC128271

VL 06.2100 DP KN	13006884
VL 06.2100 DP KM	13006886
VL 06.2100 DP KL	13005885

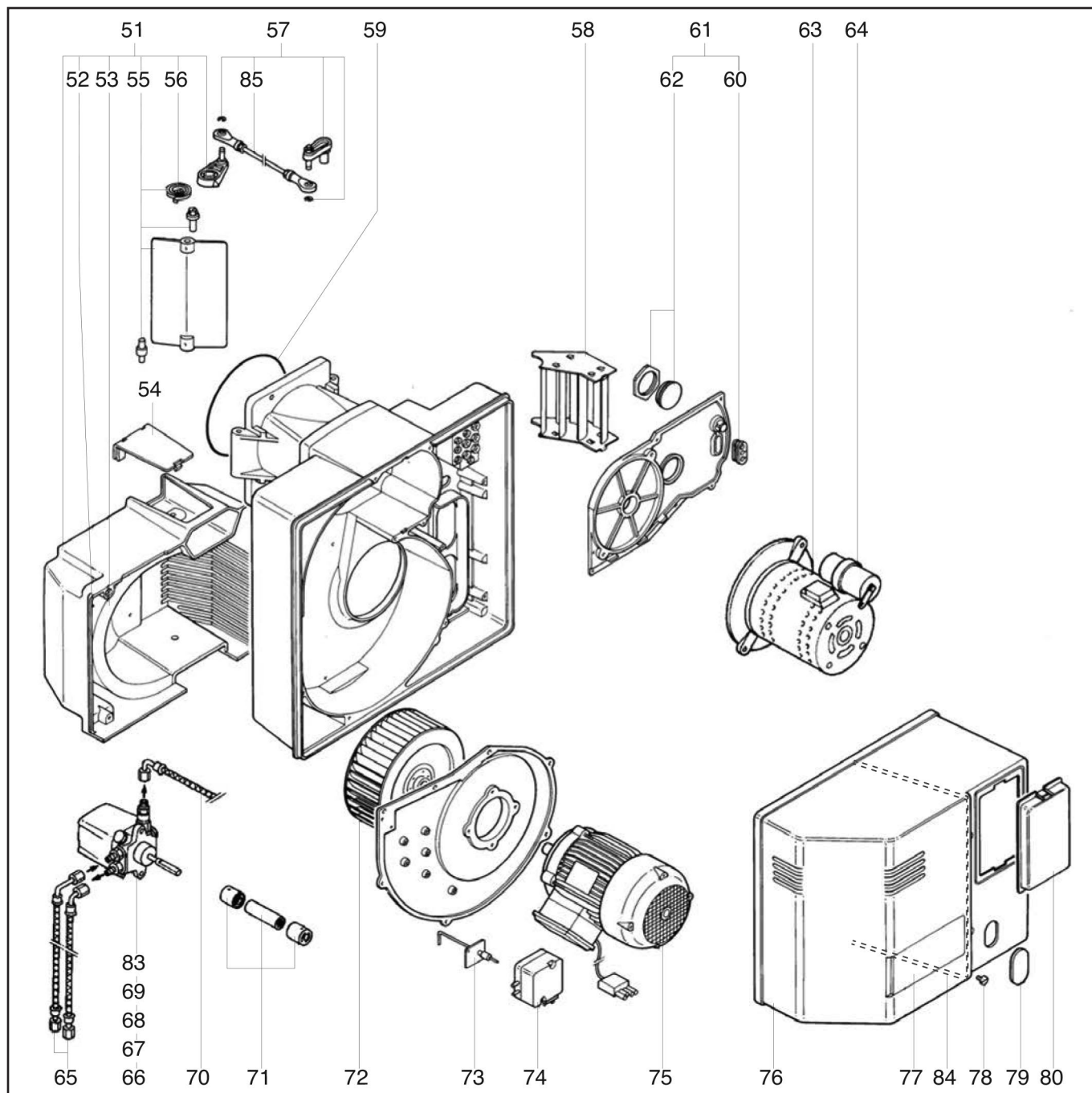
BB-VL 06.2100 DP	13006880
CH-O731 - T1/KN	13004593
CH-O731 - T3/KM	13004595
CH-O731 - T2/KL	13004594

BB - Burner Body / Корпус горелки
 CH - Combution Head / Смесительное устройство



Запасные части

Корпус Body



Поз.	Наименование	Description	Арт. №
	Корпус	Body	
	VL 06.2100 DUO PLUS	VL 06.2100 DUO PLUS	13 006 880

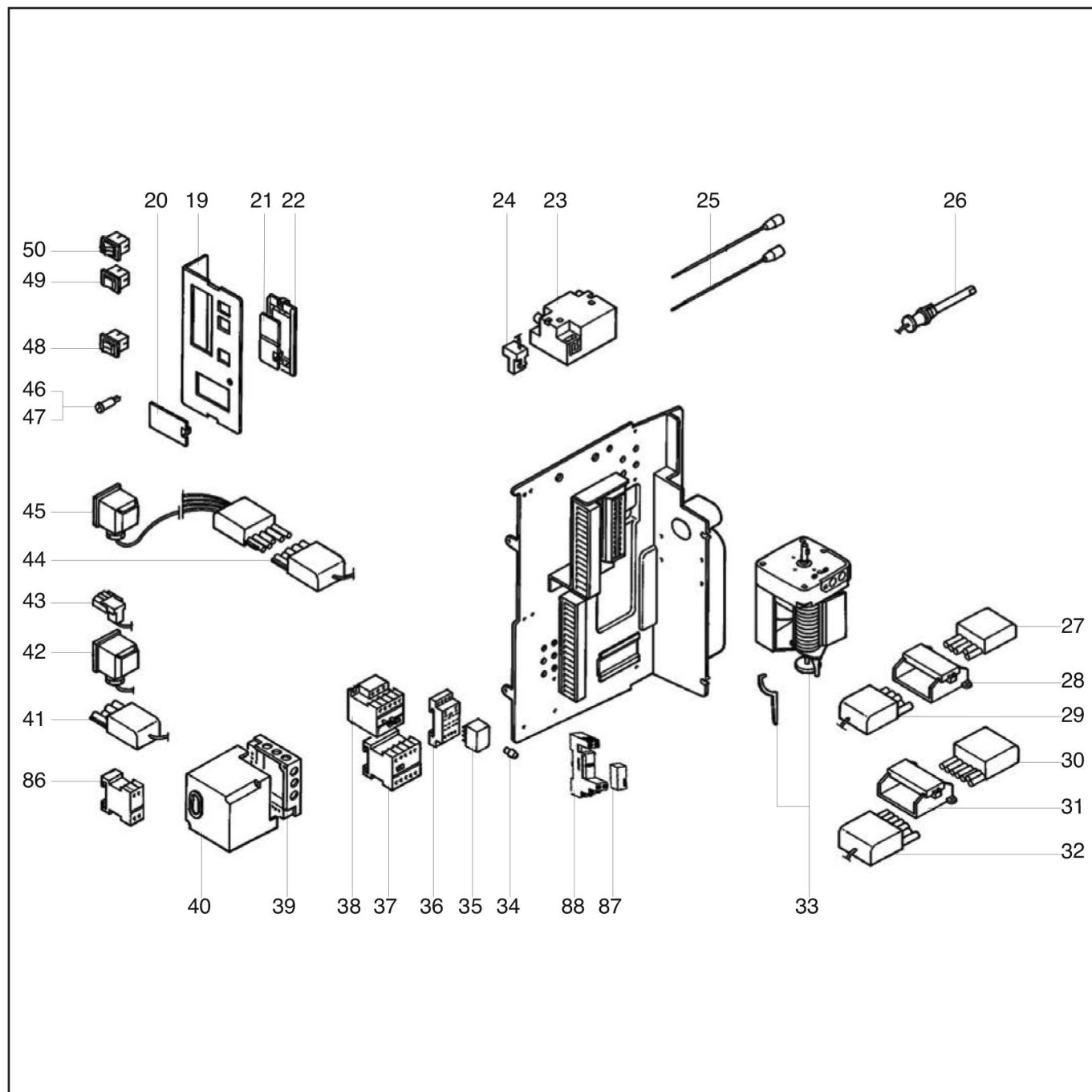
Запасные части

Корпус Body

Поз.	Наименование	Description	Арт. №	
0051	Воздухозаборный короб	Air damper	13 009 767	
0052	Прокладка воздухозаборного короба и корпуса горелки	Seal air damper / housing	13 009 640	✎
0053	Изоляция воздухозаборного короба	Insulation air damper cover	13 009 641	
0054	Крышка воздухозаборного короба	Air damper cover	13 009 642	
0055	Воздушная заслонка в комплекте	Air flap cpl.	13 014 117	
0056	Пружина воздушной заслонки	Air flap spring	13 011 507	
0057	Шарнирное соединение	Coupling	13 000 970	
0058	Направляющая всасываемого воздуха	Recycling air	13 009 748	
0059	Прокладка корпуса горелки	Burner housing seal	13 010 055	✎
0060	Резиновый распорный фиксатор	Rubber funnel	13 009 648	✎
0061	Крышка	Cover	13 014 118	
0062	Смотровое окно в комплекте	Sight glass cpl.	13 010 008	
0063	Электродвигатель жидкотопливного насоса	Motor / pump	13 009 807	
0064	Конденсатор	Capacitor	13 015 715	
0065	Жидкотопливный шланг	Oil hose	13 009 815	
0066	Жидкотопливный насос	Oil pump	13 009 802	
0067	Фильтр жидкотопливного насоса	Filter inlet	13 014 194	🔄
0068	Прокладка крышки жидкотопливного насоса	Cover sealing	13 014 193	🔄
0069	Резьбовой ниппель	Connector	13 014 419	
0070	Жидкотопливный шланг	Oil hose	13 009 809	
0071	Сцепление	Coupling	13 009 806	
0072	Вентилятор	Fan	13 009 737	
0073	Импульсная линия	Differential pressure tapping	13 009 738	
0074	Реле давления воздуха	Air pressure switch	13 010 111	
0075	Электродвигатель 2,5 кВт	Fan motor 2,5 kW	13 009 740	
0076	Кожух	Cover	13 009 655	
0077	Передняя крышка	Front cover	13 009 656	
0078	Винт кожуха	Oval screw head	13 009 657	
0079	Крышка кнопки запуска	Cap cover	13 009 658	
0080	Прозрачная крышка	Cable for cover	13 009 659	
0083	Резьбовой ниппель	Connector	13 014 676	
0084	Уплотнительная лента	Foam band / cover	13 009 772	✎
0085	Соединительный элемент шарнирного соединения и воздушной заслонки	Connecting rod / air damper	13 009 769	

Запасные части

Электроника Electrical plate



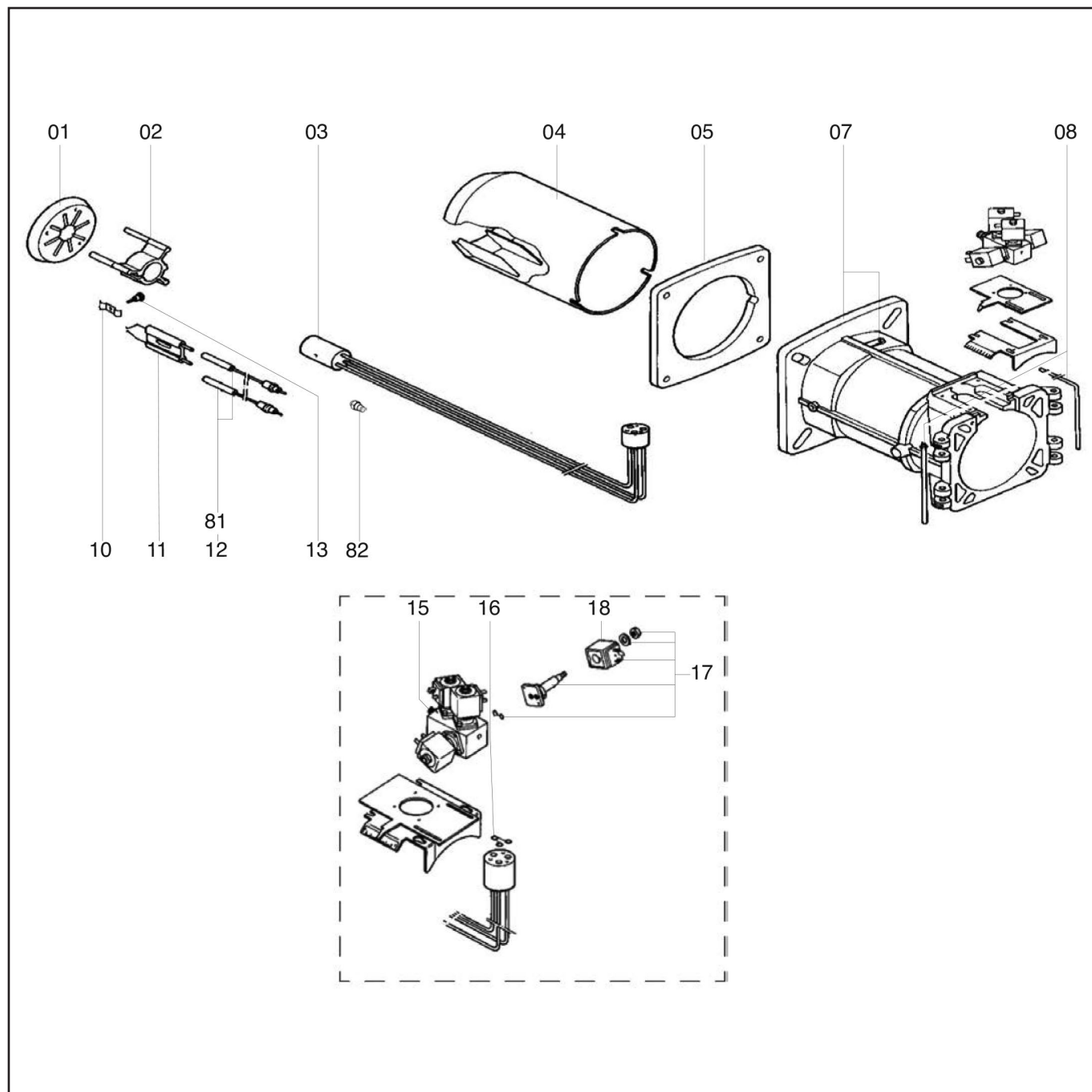
Запасные части

Электроника Electrical plate

Поз.	Наименование	Description	Арт. №	
0019	Панель управления	Control board	13 011 508	
0020	Полупрозрачная заглушка	Translucent seal	13 009 790	
0021	Полупрозрачная заглушка	Translucent seal / base	13 009 661	
0022	Панель регулирования	Regulation base	13 009 662	
0023	Трансформатор поджига	Ignition transformer	13 009 663	
0024	Кабель трансформатора поджига	Ignition transformer cable	13 009 773	
0025	Кабель поджига	Ignition cable	13 009 743	
0026	Датчик пламени QRB1A	Photocell QRB1A	13 009 219	
0027	4-контактный штекер	4P plug	13 009 667	
0028	Крышка 4-контактного штекера	Cover/plug 4P	13 009 668	
0029	Кабель	Control cable	13 011 515	
0030	7-контактный штекер	7P plug	13 010 523	
0031	Крышка 7-контактного штекера	Cover/plug 7P	13 009 671	
0032	Кабель	Power supply cable	13 009 672	
0033	Сервопривод	Actuator	13 014 677	
0034	Резиновый наконечник кабеля поджига	Rubber cap	13 009 625	✎
0035	Реле	Relay	13 009 795	
0036	Цоколь реле	Relay base	13 009 796	
0037	Термореле	Relay motor protection	13 009 746	
0038	Контактор	Contactor	13 009 778	
0039	Цоколь топочного автомата	Control box base	65 320 097	
0040	Топочный автомат	Control box	13 009 187	
0041	Кабель электродвигателя	Fan motor cable	13 009 681	
0042	Кабель реле давления воздуха	Air pressure switch cable	13 009 799	
0043	Кабель электродвигателя жидкотопливного насоса	Pump motor cable	13 009 800	
0044	Кабель электромагнитного клапана	Oil valve cable	13 009 785	
0045	Кабель электромагнитного клапана	Oil valve cable	13 014 716	
0046	Плавкий предохранитель в патроне	Fuse in fuse carrier	13 009 685	
0047	Плавкий предохранитель 5X20 6,3A	Fuse fine 5X20 6,3A	13 016 028	⌚
0048	2-позиционный переключатель	Operating switch 2 pos.	13 009 801	
0049	3-позиционный переключатель	Operating switch 3 pos.	13 009 683	
0050	2-позиционный переключатель	Operating switch 2 pos.	13 009 787	
0086	Переключатель задержки времени	Time delay switch	13 010 452	
0087	Реле	Relay	13 017 721	
0088	Цоколь реле	Relay base	13 017 720	

Запасные части

Смесительное устройство Mixing unit



Поз.	Наименование	Description	Арт. №
	Смесительное устройство VL 06.2100 DUO PLUS	Mixing unit VL 06.2100 DUO PLUS	
	KN	KN	13 004 593
	KM	KM	13 004 595
	KL	KL	13 004 594

Запасные части

Смесительное устройство Mixing unit

Поз.	Наименование	Description	Арт. №	
0001	Уравнительный диск	Baffle plate	13 009 752	↻
0002	Держатель форсуночного стержня	Nozzle rod support	13 009 753	
0003	Форсуночный стержень KN KM KL	Nozzle rod KN KM KL	13 009 757 13 009 759 13 009 758	
0004	Жаровая труба KN KM KL	Flame tube KN KM KL	13 009 763 13 009 765 13 009 764	
0005	Прокладка фланца	Flange seal	13 009 719	
0007	Крепежный винт жаровой трубы	Flame tube screw	13 009 723	
0008	Поворотные валы	Axes	13 009 724	
0010	Фиксирующая скоба блока электрода	Electrode fix. plate	13 009 725	
0011	Блок электродов поджига	Ignition electrodes block	13 009 726	↻
0012	Кабель поджига	Ignition cabel	13 009 727	
0013	Винт фиксирующей скобы блока электрода	Electrode fix. plate screw	13 010 049	
0015	Регулятор потока топлива	Flow control valve	13 009 811	
0016	Кольцевая прокладка	O-Ring	13 009 812	✂
0017	Электромагнитный клапан в сборе	Oil valve + oil valve coil + sealing	13 009 813	
0018	Катушка электромагнитного клапана	Oil valve coil	13 009 814	
0081	Резиновый наконечник кабеля поджига	Rubber cap / ignition cable	13 010 056	
0082	Форсунка Danfoss 11,00 60° B	Nozzle Danfoss 11,00 60° B	13 016 050	

Запасные части

Примечание



	Обозначение	Caption
✂	Средства технического обслуживания	Maintenance parts
	Запасные части	Spare parts
🔄	Быстроизнашивающиеся детали	Wearing parts

RU	✂	Средства технического обслуживания состоят из деталей, которые для предотвращения поломок необходимо заменять во время техобслуживания, в процессе обратной сборки демонтированных частей (к примеру, изоляционные материалы). На быстроизнашивающиеся детали и средства технического обслуживания, не распространяется гарантия завода изготовителя.
	🔄	Быстроизнашивающиеся детали - это детали, которые необходимо менять несколько раз во время эксплуатации, даже если они не до конца отслужили свой срок (к примеру, жидкотопливные форсунки и жидкотопливные фильтры). На быстроизнашивающиеся детали и средства технического обслуживания, не распространяется гарантия завода изготовителя.
EN	✂	Maintenance parts are parts which should be replaced on a preventive basis during maintenance when reassembling disassembled parts (sealing components for example). For wear parts and maintenance parts, the factory's performance warranty for them over time under commercial conditions does not apply.
	🔄	Wear parts are parts that have to be replaced several times during the product's service life, even when use of the over all product is in line with its intended purpose (for example oil injectors and oil filters). For wear parts and maintenance parts, the factory's performance warranty for them over time under commercial conditions does not apply.

ELCO

ELCO
KLOCKNER
Heiztechnik

ELCOTHERM

elco

CUENOD

04 16 / ...
04 16 / R8220042-01

We reserve the right to make technical changes to improve our products without prior notice.
Мы сохраняем за собой право производить технические изменения для улучшения нашей продукции без предварительного уведомления.

<https://partsburners.com>
8 (800) 600-01-34