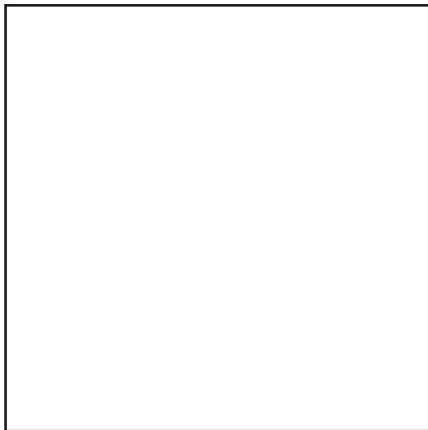


Запасные части
Мазутная горелка

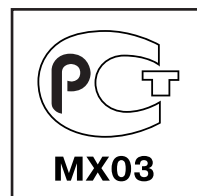
Spare parts list
Heavy oil burner

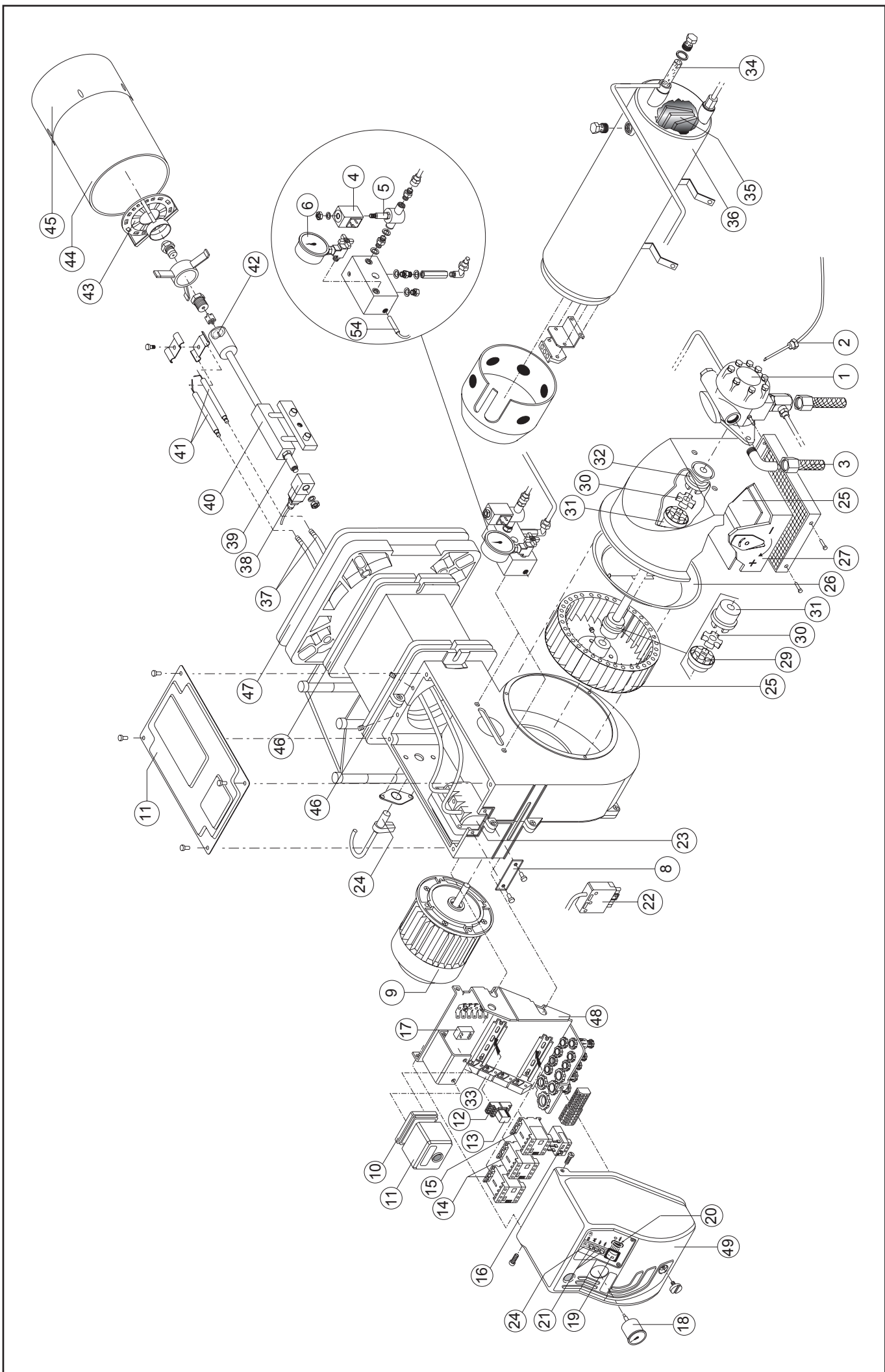


LO-TRON 1.175
HO-TRON 1.175
LO-TRON 1.350
HO-TRON 1.350



LO-TRON 1.175 KN .
LO-TRON 1.175 KL .
HO-TRON 1.175 KN .
HO-TRON 1.175 KL .
LO-TRON 1.350 KN .
LO-TRON 1.350 KL .
HO-TRON 1.350 KN .
HO-TRON 1.350 KL .





Запасные части

Поз.	Наименование	Description	Арт. № ELCO	Арт. №
1	Жидкотопливный насос E 4 NC	Oil pump E 4 NC	65 322 954	P106
2	Подогревательный элемент 50 Вт	Heating element pump 50 W	65 323 072	R110
3	Жидкотопливный шланг TN 18X1500	Hoses TN 18X1500	65 323 182	S902
4	Электромагнитная катушка PARKER	Coil PARKER	65 323 777	V516/1
5	Электромагнитный клапан PARKER SCEM 120	Valve PARKER SCEM 120	65 323 629	V175/71
6	Манометр CEWAL R¼" Ø50 0-40 бар	Manometer CEWAL R¼" Ø50 0-40 bar	3 142 096	S601/1
7	Крышка	Cover	65 320 670	BFC09101/011
8	Смотровое окно	Glass	65 320 486	BFC02003
9	Электродвигатель 1.175 550 Вт 1.350 550 Вт	Motor 1.175 550 W 1.350 550 W	65 322 846 65 322 804	M168/8 M115/4
10	Цоколь топочного автомата	Control box base	65 320 094	A405/2
11	Топочный автомат 1.175 GF3 S02 1.350 GF3 S06	Control box 1.175 GF3 S02 1.350 GF3 S06	65 320 040 65 320 042	A135 A135/2
12	Цоколь реле Finder 5534	Rele base Finder 5534	65 323 150	R906
13	Реле Finder 5534	Rele Finder 5534	65 323 140	R712
14	Дистанционный переключатель AEG LS05.10	Remote control switch AEG LS05.10	65 323 132	R621
15	Дистанционный переключатель электродвигателя AEG LS05.10	Remote control switch motor AEG LS05.10	65 323 132	R621
16	Реле защиты от перегрузки 1.175 3-4,5 А 1.350 1,35-2 А	Motor thermal relay 1.175 3-4,5 A 1.350 1,35-2 A	65 323 116 65 323 112	R521/3 R521/1
17	Противопопыховый фильтр	Antijamming filter	65 323 170	S132/4
18	Термометр IMIT 0-200	Thermometer	65 323 093	R301/2
19	Главный выключатель	Main switch	65 323 064	R1020
20	Переключатель "выше-ниже"	High-Low flame switch	65 323 065	R1020/1
21	Лампа EL/N-SC4 Elettrospring	Lamp EL/N-SC4 Elettrospring	65 322 053	E1510
22	7-контактный разъем	Plug Wieland	65 322 070	E225/1
23	Трансформатор поджига COFI 1030 CM	Ignition transformer COFI 1030 CM	65 323 235	T107/4
24	Датчик пламени BRAHMA	Photoresistor BRAHMA	65 320 071	A201
25	Вентилятор Ø180X60	Fan Ø180X60	65 321 774	BFV10102/301
26	Кольцо всасываемого воздуха	Air conveyor	65 320 638	BFC08158/001
27	Крышка воздухозаборного короба	Cover air inlet		BFC04104/011
28	Стержень	Rod		
29	Сцепление вентилятора	Coupling (fan)	65 321 784	BFV10201/3
30	Соединение вентилятора	Union (fan)	65 321 786	BFV10201/6
31	Сцепление	Coupling	65 321 782	BFV10201/1
32	Сцепление жидкотопливного насоса	Coupling (pump)	65 321 783	BFV10201/2
33	Термостат IMIT TR2 40/200	Thermostat IMIT TR2 40/200	65 323 147	R801/2
34	Фильтр 17,5X227	Filter 17,5X227	65 321 169	BFP01111/2
35	Подогреватель 1.175 1500 Вт 1.350 1800 Вт	Heater 1.175 1500 W 1.350 1800 W	65 321 159	BFP01021 R118
36	Топливная емкость	Oil tank	65 323 078	BFP01031/021

Запасные части

Поз.	Наименование	Description	Арт. № ELCO	Арт. №	
37	Кабель	Cable			
	L. KN	L. KN	65 320 941	BFE01402/2	☺
	L. KL	L. KL	65 320 943	BFE01402/4	☺
38	Электромагнитная катушка M&M	Coil M&M	65 323 776	V513/2	
39	Электромагнитный клапан M&M	Oil valve M&M	65 323 757	V425/1	
40	Форсуночный стержень	Firing head			
	KN	KN	65 321 715	BFT15105/102	
	KL	KL		BFT15105/202	
41	Электроды поджига правый левый	Electrodes right left		BFE01052/1 BFE01052/2	
42	Держатель форсуночного стержня	Rod nozzle holder		GESP001 GESP002	
	KN	KN			
	KL	KL			
43	Уравнительный диск	Diffuser	65 320 777	BFD05014/051	
44	Жаровая труба	Blast tube			
	KN	KN	65 320 391	BFB04012/403	
	KL	KL	65 320 390	BFB04012/203	
45	Головка жаровой трубы	Blast tube end	65 320 465	BFB21008	
46	Прокладка	Gasket	65 321 120	BFG03052	
47	Прокладка фланца	Gasket	65 321 116	BFG03002/2	
48	Электромонтажная плита	Box support		BFC01502/003	
49	Кожух	Box	65 320 477	BFC01501	
50	Фиксатор подогревателя HO-TRON	Preheated's aux. resistor holder HO-TRON	65 321 718	BFT15215/1	
51	Крепежная пластина HO-TRON	Fixing plate HO-TRON	65 321 719	BFT15215/2	
52	Фиксатор подогревателя HO-TRON	Preheated's aux. resistor holder HO-TRON	65 321 716	BFT15212/1	
53	Крепежная пластина HO-TRON	Fixing plate HO-TRON	65 321 717	BFT15212/2	
54	Подогреватель 50 Вт HO-TRON	Heating 50 W HO-TRON	65 323 072	R110	

Запасные части

Примечание



	Обозначение	Caption
🔧	Средства технического обслуживания	Maintenance parts
	Запасные части	Spare parts
🔄	Быстроизнашивающиеся детали	Wearing parts

RU	🔧	Средства технического обслуживания состоят из деталей, которые для предотвращения поломок необходимо заменять во время техобслуживания, в процессе обратной сборки демонтированных частей (к примеру, изоляционные материалы). На быстроизнашивающиеся детали и средства технического обслуживания, не распространяется гарантия завода изготовителя.
	🔄	Быстроизнашивающиеся детали - это детали, которые необходимо менять несколько раз во время эксплуатации, даже если они не до конца отслужили свой срок (к примеру, жидкотопливные форсунки и жидкотопливные фильтры) На быстроизнашивающиеся детали и средства технического обслуживания, не распространяется гарантия завода изготовителя.
EN	🔧	Maintenance parts are parts which should be replaced on a preventive basis during maintenance when reassembling disassembled parts (sealing components for example). For wear parts and maintenance parts, the factory's performance warranty for them over time under commercial conditions does not apply.
	🔄	Wear parts are parts that have to be replaced several times during the product's service life, even when use of the over all product is in line with its intended purpose (for example oil injectors and oil filters). For wear parts and maintenance parts, the factory's performance warranty for them over time under commercial conditions does not apply.

ELCO

ELCO
KLOCKNER
Heiztechnik

ELCOTHERM

elco

CUENOD

We reserve the right to make technical changes to improve our products without prior notice.
Мы сохраняем за собой право производить технические изменения для улучшения нашей продукции без предварительного уведомления.

<https://partsburners.com>
8 (800) 600-01-34