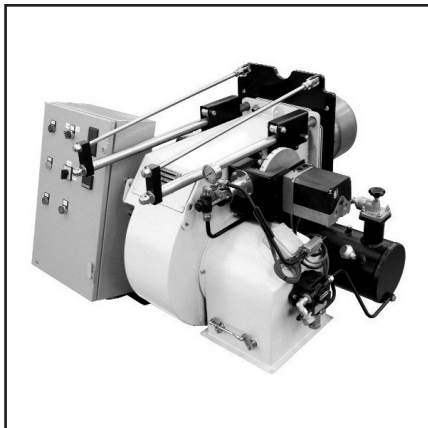




Запасные части
Мазутная горелка

Spare parts list
Heavy oil burner



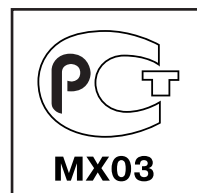
LO-TRON 4.300 R
HO-TRON 4.300 R
LO-TRON 4.400 R
HO-TRON 4.400 R

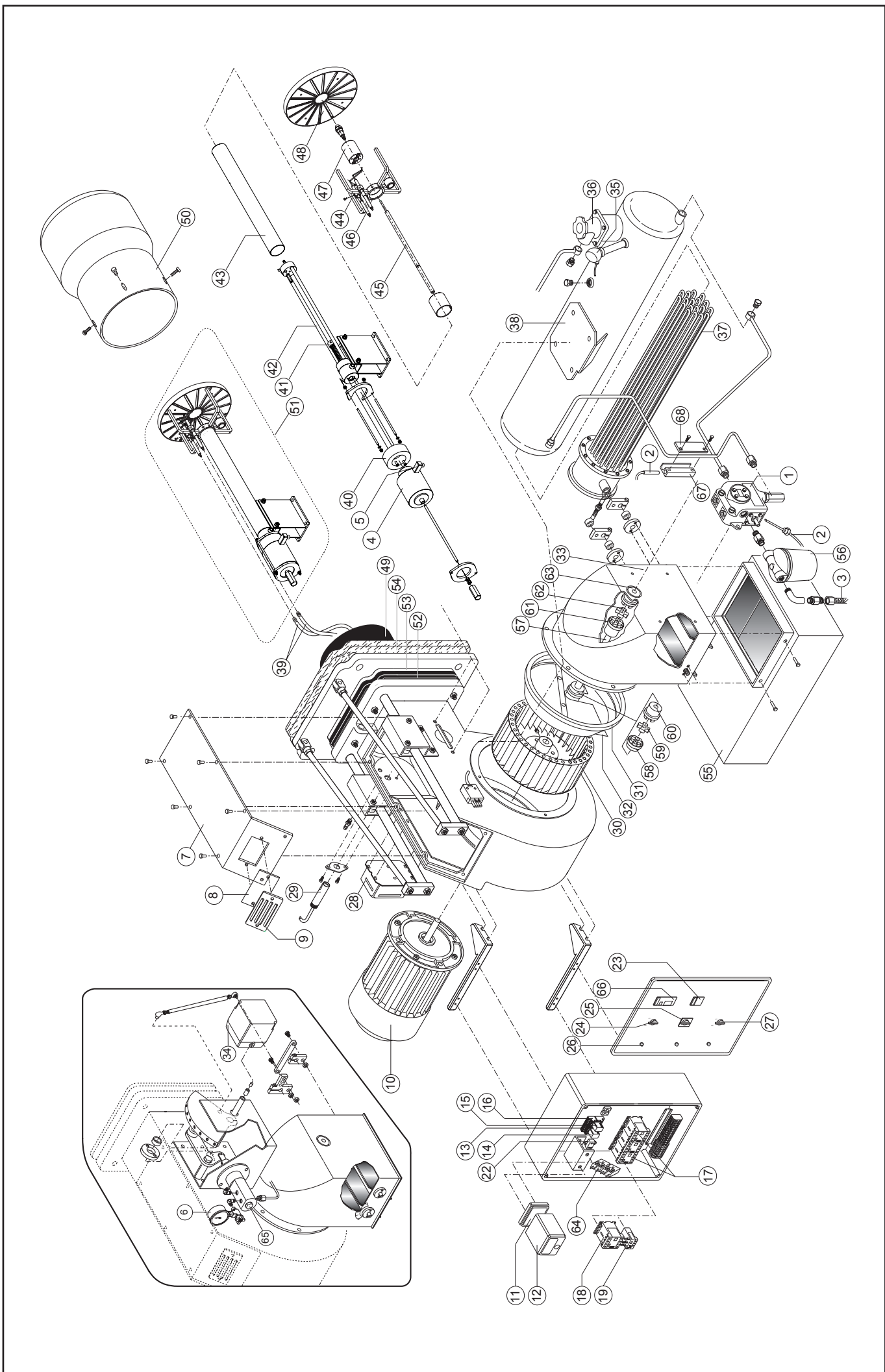
RU

EN



LO-TRON 4.300 R KN
LO-TRON 4.300 R KL
HO-TRON 4.300 R KN
HO-TRON 4.300 R KL
LO-TRON 4.400 R KN
LO-TRON 4.400 R KL
HO-TRON 4.400 R KN
HO-TRON 4.400 R KL





Запасные части

Поз.	Наименование	Description	Арт. № ELCO	Арт. №
1	Жидкотопливный насос TRON 4.300 E 7 NC 1069 TRON 4.300/400 TA 3 C 4010	Oil pump TRON 4.300 E 7 NC 1069 TRON 4.300/400 TA 3 C 4010	65 322 952 65 322 992	P104 P148/1
2	Подогревательный элемент 50 Вт LO/HO-TRON 4.400	Heating element pump 50 W LO/HO-TRON 4.400	65 323 072	R110
3	Жидкотопливный шланг TN 25X1500 1"	Hoses TN 25X1500 1"	65 323 181	S901/2
4	Электромагнитная катушка EL011	Coil EL011	65 323 809	V523
5	Электромагнитный клапан EL011	Valve EL011	65 323 571	V1119/07
6	Манометр CEWAL R¼" Ø50 0-40 бар	Manometer CEWAL R¼" Ø50 0-40 bar	3 142 096	S601/1
7	Крышка LO/HO-TRON 4.300 LO/HO-TRON 4.400	Cover LO/HO-TRON 4.300 LO/HO-TRON 4.400	65 320 678	BFC09254/038 BFC09252/038
8	Смотровое окно	Glass	65 320 487	BFC02004
9	Рама смотрового окна	Peed window frame	65 320 488	BFC02006
10	Электродвигатель LO/HO-TRON 4.300 7500 Вт LO/HO-TRON 4.400 9000 Вт	Motor LO/HO-TRON 4.300 7500 W LO/HO-TRON 4.400 9000 W	65 322 822 65 322 854	M129/017 M170/2
11	Цоколь топочного автомата	Control box base	65 320 097	A413
12	Топочный автомат LAL1.25	Control box LAL1.25	65 320 052	A147
13	Цоколь реле Finder 5534	Relay base Finder 5534	65 323 150	R906
14	Реле Finder 5534	Relay Finder 5534	65 323 140	R712
15	Реле LO/HO-TRON 4.300 Finder 5532 LO/HO-TRON 4.400 Finder 5534	Relay LO/HO-TRON 4.300 Finder 5532 LO/HO-TRON 4.400 Finder 5534	65 323 139 65 323 140	R711 R712
16	Цоколь реле LO/HO-TRON 4.300 Finder 5532 LO/HO-TRON 4.400 Finder 5534	Rele base LO/HO-TRON 4.300 Finder 5532 LO/HO-TRON 4.400 Finder 5534	65 323 149 65 323 150	R905 R906
17	Дистанционный переключатель LO/HO-TRON 4.300 AEG LS4K.00 AEG LS7K.10 LO/HO-TRON 4.400 AEG LS7K.10 AEG LS11K.00	Remote control switch LO/HO-TRON 4.300 AEG LS4K.00 AEG LS7K.10 LO/HO-TRON 4.400 AEG LS7K.10 AEG LS11K.00	65 323 133 65 323 135	R621/1 R621/3 R621/3 R621/4
18	Дистанционный переключатель LO/HO-TRON 4.300 AEG LS15K.00 LO/HO-TRON 4.400 AEG LS18K.00	Remote control switch motor LO/HO-TRON 4.300 AEG LS15K.00 LO/HO-TRON 4.400 AEG LS18K.00	65 323 136 65 323 137	R621/5 R621/8
19	Реле защиты от перегрузки B18K 12-23A	Motor thermal relay B18K 12-23A		R521/6
20	Таймер	Timer		
21	Цоколь таймера	Timer base		
22	Противопопыховый фильтр	Antijamming filter	65 323 170	S132/4
23	Регулировка температуры топлива	Adjustment of fuel temperature	65 322 045	E1216
24	Главный выключатель	Main switch		R1011/11
25	Переключатель "ручной/авто"	Manual/automatic selector	65 323 063	R1010/3
26	Лампа LYVIA 10x28 BA9S	Lamp LYVIA 10x28 BA9S		E1512/06
27	Переключатель перезапуска ECX1201	Reset switch ECX1201		R1011/03
28	Трансформатор поджига BRAHMA T8	Ignition transformer BRAHMA T8	65 323 222	T101
29	Датчик пламени QRB1A-A050B70A2	Photoresistor QRB1A-A050B70A2	65 320 076	A207/1
30	Вентилятор Ø320X150	Fan Ø320X150	65 321 800	BFV10304/001
31	Кольцо всасываемого воздуха	Air conveyor	65 320 645	BFC08256/001

Запасные части

Поз.	Наименование	Description	Арт. № ELCO	Арт. №	
33	Крышка воздухозаборного короба	Cover air inlet	65 320 560	BFC04261/038	
34	Сервопривод SQM50.481A2	Air damper motor SQM50.481A2		M212/19	
35	Термопара TC6MD2JBC	Thermocouple TC6MD2JBC	65 322 046	E1216/1	
36	Фильтр U21008/01	Filter U21008/01	65 323 158	S107/7	
37	Нагреватель LO/HO-TRON 4.300 18 кВт LO/HO-TRON 4.400 21 кВт	Heater LO/HO-TRON 4.300 18 kW LO/HO-TRON 4.400 21 kW	65 323 088 65 323 089	R124 R125	
38	Топливный бак	Oil tank	65 321 163	BFP01039/017	
39	Кабель поджига L. KN L. KL	Cable L. KN L. KL	65 320 946 65 320 948	BFE01403/2 BFE01403/4	☉ ☉
40	Кольцо	Ring	65 321 721	BFT15224/001	
41	Пружинный держатель	Spring holder	65 321 720	BFT15222/001	
42	Форсуночные стержни KN KL	Firing head KN KL		BFT15243/001	
43	Трубка KN KL	Pipe KN KL		BFT15221/001 BFT15245/001	
44	Держатель уравнильного диска	Diffuser support holder		BFC10040/001	
45	Держатель форсуночных стержней KN KL	Rod nozzle holder KN KL		BFT15220	
46	Электроды поджига	Electrodes	65 322 169	E625/01	☉
47	Держатель форсунки	Nozzle holder	65 320 709	BFC11019	
48	Уравнильный диск LO/HO-TRON 4.300 LO/HO-TRON 4.400	Diffuser LO/HO-TRON 4.300 LO/HO-TRON 4.400	65 320 785 65 320 784	BFD05024 BFD05023	
49	Жаровая труба LO/HO-TRON 4.300 KN LO/HO-TRON 4.300 KL LO/HO-TRON 4.400 KN LO/HO-TRON 4.400 KL	Blast tube LO/HO-TRON 4.300 KN LO/HO-TRON 4.300 KL LO/HO-TRON 4.400 KN LO/HO-TRON 4.400 KL	65 320 442 65 320 445 65 320 443	BFB07029/103 BFB07028/103 BFB07029/203 BFB07028/203	
50	Головка жаровой трубы LO/HO-TRON 4.300 LO/HO-TRON 4.400	Blast tube end LO/HO-TRON 4.300 LO/HO-TRON 4.400	65 320 446 65 320 444	BFB07029/3 BFB07028/3	
51	Смесительное устройство KN KL	Assembly firing head KN KL			
52	Прокладка	Gasket	65 321 130	BFG04056/1	☉
53	Прокладка LO/HO-TRON 4.300 LO/HO-TRON 4.400	Gasket LO/HO-TRON 4.300 LO/HO-TRON 4.400	65 321 132 65 321 133	BFG04057/1 BFG04057/2	☉ ☉
54	Прокладка фланца	Gasket	65 321 134	BFG04058/1	☉
55	Шумопоглотитель	Silencer	3 142 030	GRSIL04/01	
56	Жидкотопливный фильтр 70501/03	Oil filter 70501/03	3 142 087	S107/5	
57	Стержень сцепления LO/HO-TRON 4.300	Rod LO/HO-TRON 4.300		BFT05104/6	
58	Сцепление вентилятора	Coupling (fan)	65 321 789	BFV10203/2	
59	Соединение вентилятора	Union (fan)	65 321 791	BFV10203/4	
60	Сцепление	Coupling	65 321 790	BFV10203/3	

Запасные части

Поз.	Наименование	Description	Арт. № ELCO	Арт. №	
61	Сцепление	Coupling	65 321 782	BFV10201/1	
62	Соединение жидкотопливного насоса	Union (pump)	65 321 786	BFV10201/6	
63	Сцепление жидкотопливного насоса	Coupling (pump)	65 321 783	BFV10201/2	
64	Термостат IMIT TR2 40/200	Thermostat IMIT TR2 40/200	65 323 147	R801/2	
65	Регулятор давления В-Р-PRO-2	Adjustment pressure В-Р-PRO-2	65 323 165	S1108/03	
66	Универсальный регулятор RWF40	Kit modulating unit RWF40	3 122 291	E2490/5514	
67	Фиксатор подогревателя HO-TRON	Preheated's aux. resistor holder HO-TRON	65 321 718	BFT15215/1	
68	Крепежная пластина HO-TRON	Fixing plate HO-TRON	65 321 719	BFT15215/2	



	Обозначение	Caption
✂	Средства технического обслуживания	Maintenance parts
	Запасные части	Spare parts
🔄	Быстроизнашивающиеся детали	Wearing parts

RU	✂	Средства технического обслуживания состоят из деталей, которые для предотвращения поломок необходимо заменять во время техобслуживания, в процессе обратной сборки демонтированных частей (к примеру, изоляционные материалы). На быстроизнашивающиеся детали и средства технического обслуживания, не распространяется гарантия завода изготовителя.
	🔄	Быстроизнашивающиеся детали - это детали, которые необходимо менять несколько раз во время эксплуатации, даже если они не до конца отслужили свой срок (к примеру, жидкотопливные форсунки и жидкотопливные фильтры) На быстроизнашивающиеся детали и средства технического обслуживания, не распространяется гарантия завода изготовителя.
EN	✂	Maintenance parts are parts which should be replaced on a preventive basis during maintenance when reassembling disassembled parts (sealing components for example). For wear parts and maintenance parts, the factory's performance warranty for them over time under commercial conditions does not apply.
	🔄	Wear parts are parts that have to be replaced several times during the product's service life, even when use of the over all product is in line with its intended purpose (for example oil injectors and oil filters). For wear parts and maintenance parts, the factory's performance warranty for them over time under commercial conditions does not apply.

ELCO

ELCO
KLOCKNER
Heiztechnik

ELCOTHERM

elco

CUENOD

09 06 / LB2016

We reserve the right to make technical changes to improve our products without prior notice.
Мы сохраняем за собой право производить технические изменения для улучшения нашей продукции без предварительного уведомления.

<https://partsburners.com>
8 (800) 600-01-34