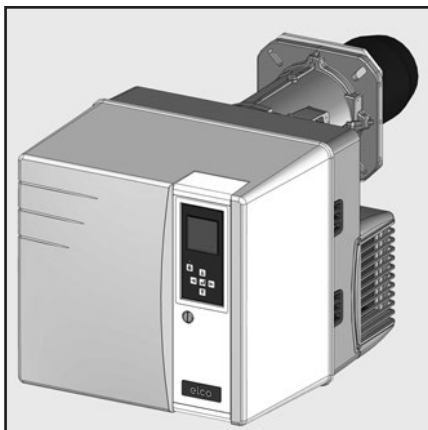


Запасные части **Spare parts list**
Дизельная горелка **Light oil burner**



VECTRON L 3.290 D
VECTRON L 3.360 D

RU
EN

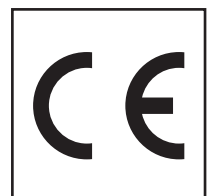


Технические данныеDOC128366
Инструкция по эксплуатации.....DOC128168
ЭлектросхемаDOC128270

VL 3.290 D KN	3833072
VL 3.290 D KL	3833073
VL 3.360 D KN	3833070
VL 3.360 D KL	3833071

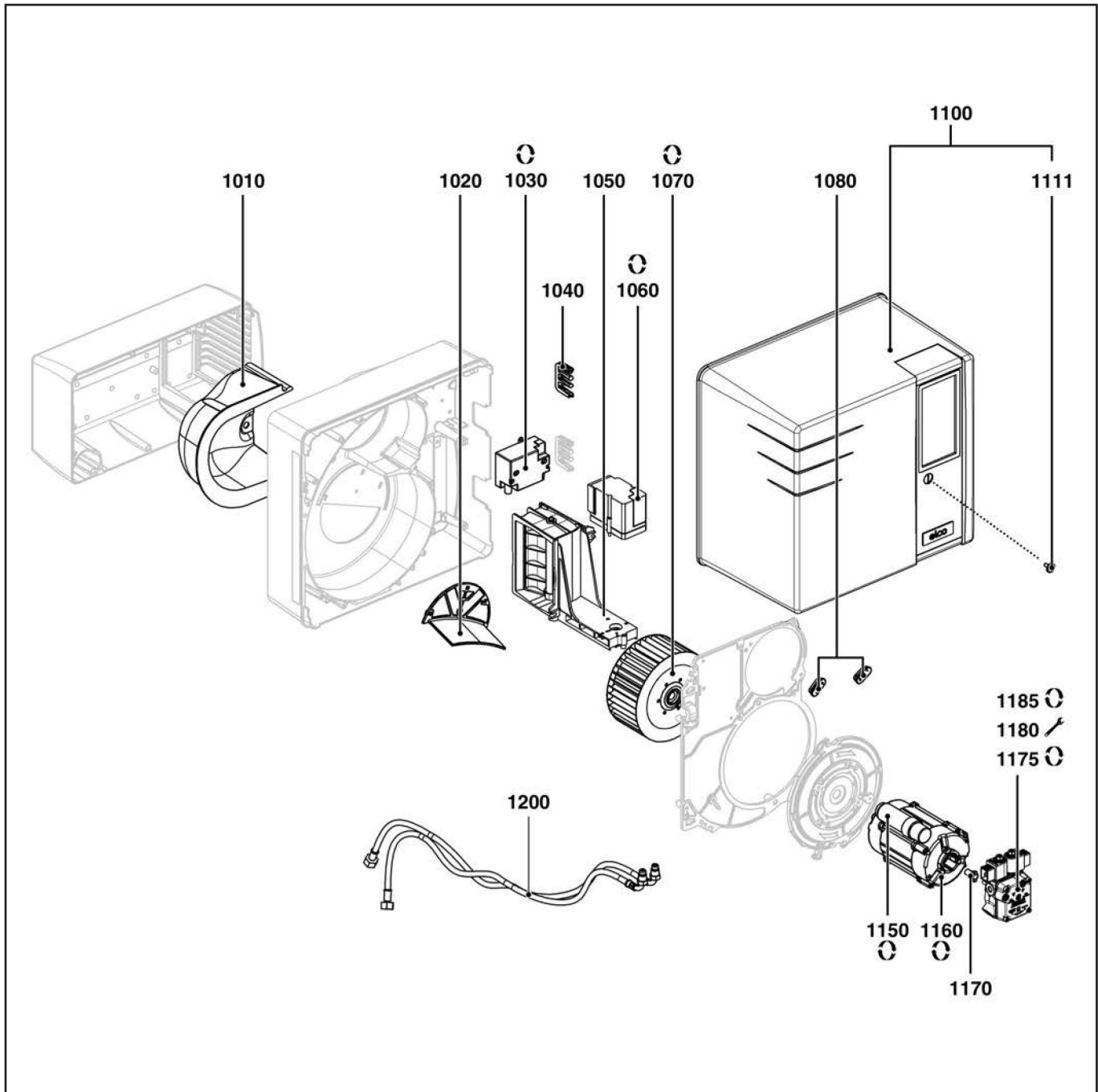
BB-VL3.290 D	3832894
BB-VL3.360 D	3832895
CH-O0421 - T1/KN (290)	3832875
CH-O0421 - T2/KL (290)	3832878
CH-O0422 - T1/KN (360)	3832061
CH-O0422 - T2/KL (360)	3832659

BB - Burner Body / Корпус горелки
 CH - Combution Head / Смесительное устройство



Запасные части

Корпус



Поз.	Наименование	Description	Арт. №
	Корпус	Body	
	VL 3.290 D	VL 3.290 D	3 832 894
	VL 3.360 D	VL 3.360 D	3 832 895

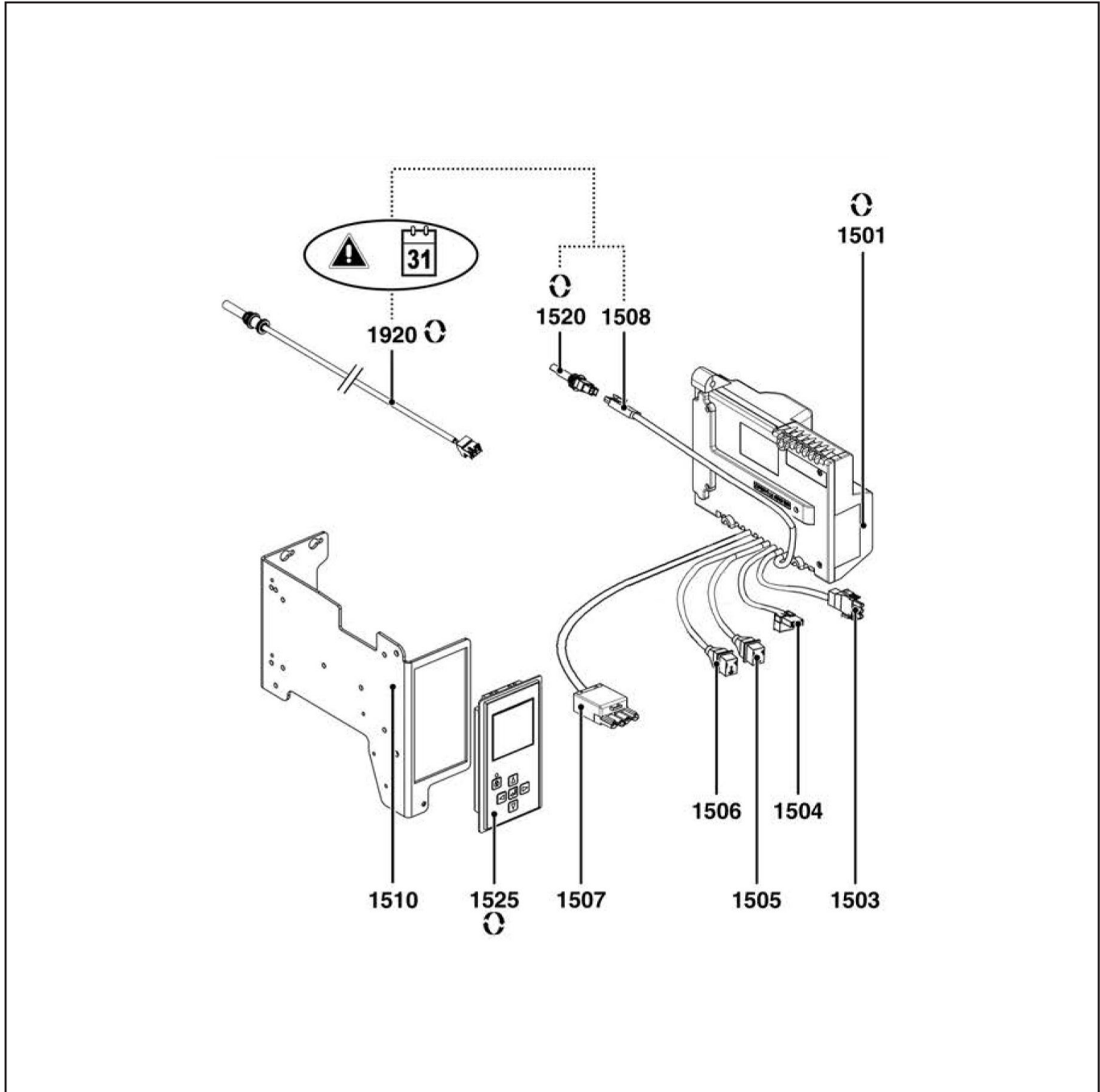
Запасные части

Корпус

Поз.	Наименование	Description	Арт. №	
1010	Звукоизоляция воздухозаборного короба	Sound insulation / air intake house	65 300 518	
1020	Направляющая всасываемого воздуха VL 3.290 VL 3.360	Air recycling VL 3.290 VL 3.360	65 300 513 65 300 525	
1030	Трансформатор поджига	Ignition transformer	13 009 663	
1040	Резиновый распорный фиксатор	Rubber funnel / housing	13 016 845	
1050	Воздушная заслонка	Air flap	65 300 514	
1060	Сервопривод	Actuator	65 300 527	
1070	Вентилятор Ø180X70	Fan Ø180X70	13 021 143	
1080	Резиновый распорный фиксатор	Cable grommet / plate	65 300 517	
1100	Кожух	Cover	65 300 622	
1111	Винт кожуха	Cover mounting screw	65 300 519	
1150	Конденсатор 5 µF VL 3.290 8 µF VL 3.360	Capacitor 5 µF VL 3.290 8 µF VL 3.360	65 325 038 65 300 577	
1160	Электродвигатель 250 Вт VL 3.290 300 Вт VL 3.360	Motor 250 W VL 3.290 300 W VL 3.360	65 300 520 65 300 528	
1170	Сцепление	Coupling	65 074 172	
1175	Жидкотопливный насос	Oil pump	13 012 002	
1180	Фильтр жидкотопливного насоса + прокладка крышки	Filter + gasket kit	13 010 470	↻
1185	Катушка электромагнитного клапана	Oil valve coil	13 010 006	
1200	Жидкотопливный шланг	Oil hose	13 004 833	

Запасные части

Электроника



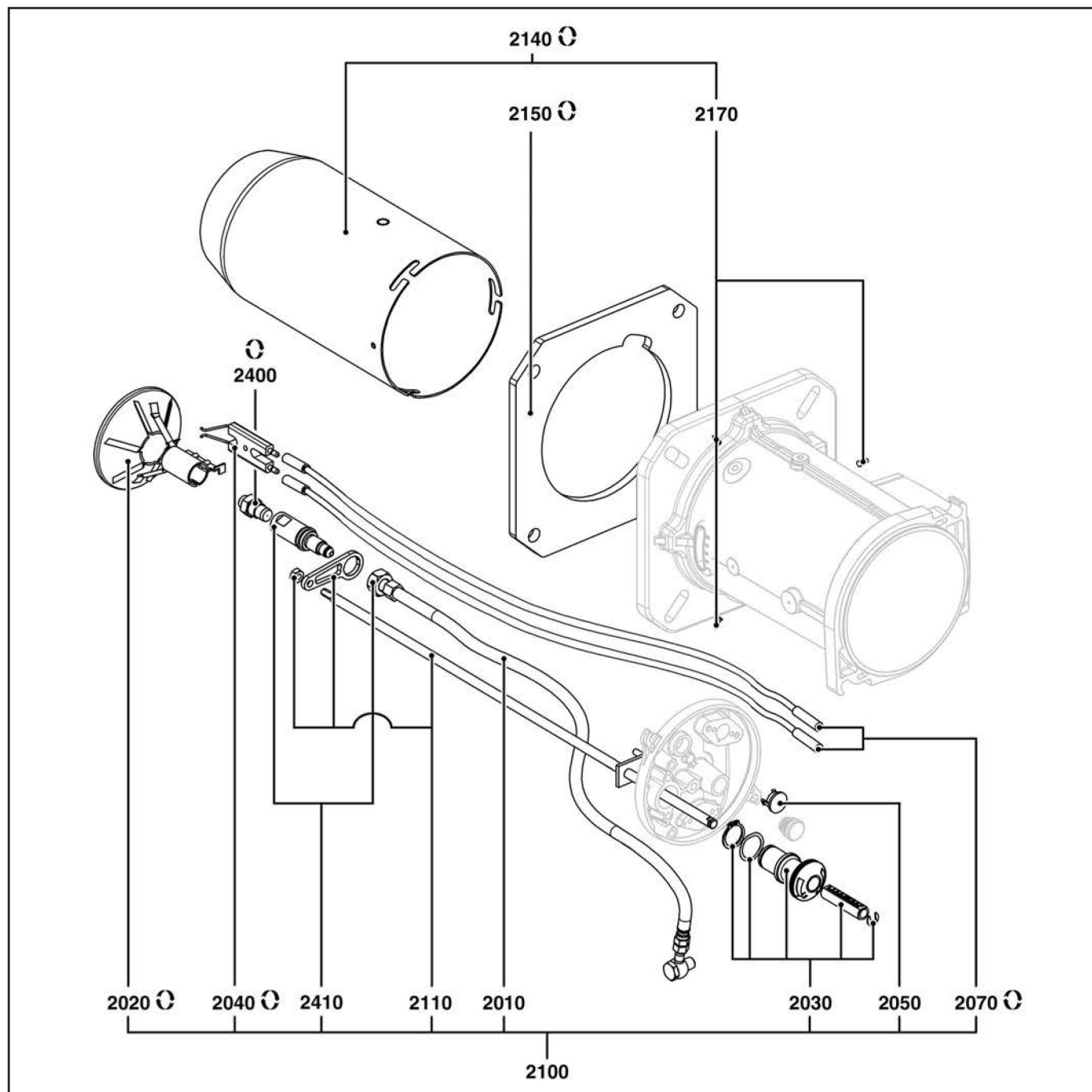
Запасные части

Электроника

Поз.	Наименование	Description	Арт. №	
1501	Менеджер горения TCH 2xx версия прошивки 1.xx 2.0x 2.1x 2.2x	TCH 2xx control unit firmware version 1.xx 2.0x 2.1x 2.2x	65 300 529 65 300 787 65 300 841 65 300 878	
1503	Кабель электродвигателя	Motor cable	13 010 519	
1504	Кабель трансформатора поджига	Ignition transformer cable	65 300 619	
1505	Кабель электромагнитного клапана (1-я ступень)	Oil valve cable (1st stage)	13 011 090	
1506	Кабель электромагнитного клапана (2-я ступень)	Oil valve cable (2nd stage)	65 300 530	
1507	Кабель второй ступени	2nd stage cable	65 300 531	
1508	Кабель датчика пламени MZ до 08.2015	Photocell MZ cable till 08.2015	13 015 251	
1510	Держатель менеджера горения и жидкокристаллического экрана	Control unit bracket + display	65 300 524	
1520	Датчик пламени MZ 770 S до 08.2015	Photocell MZ 770 S till 08.2015	13 009 774	
1525	Жидкокристаллический экран версия прошивки 1.xx 2.0x / 2.1x 2.2x	Display firmware version 1.xx 2.0x / 2.1x 2.2x	65 300 532 65 300 790 65 301 109	
1920	Датчик пламени QRB1A с 08.2015	Photocell QRB1A from 08.2015	65 326 516	

Запасные части

Смесительное устройство Mixing unit



Поз.	Наименование	Description	Арт. №
	Смесительное устройство	Mixing unit	
VL 3.290	KN	VL 3.290 KN	3 832 875
	KL	KL	3 832 878
VL 3.360	KN	VL 3.360 KN	3 832 061
	KL	KL	3 832 659

Запасные части

Смесительное устройство Mixing unit

Поз.	Наименование	Description	Арт. №	
2010	Форсуночный шланг KN KL	Fuel line hose KN KL	13 017 123 13 020 813	
2020	Уравнительный диск VL 3.290 VL 3.360	Baffle plate VL 3.290 VL 3.360	13 009 987 13 022 283	☺ ☺
2030	Регулировочное колесо	Adjustment wheel	13 007 852	
2040	Блок электродов поджига	Ignition electrode	13 007 907	☺
2050	Смотровое окно	Indicator light	13 007 807	
2070	Кабель поджига KN KL	Ignition cable KN KL	13 015 229 13 020 808	
2100	Форсуночный стержень в комплекте VL 3.290 KN KL VL 3.360 KN KL	Nozzle rod cpl. VL 3.290 KN KL VL 3.360 KN KL	65 300 505* 65 300 506* 65 300 533* 65 300 534*	
2110	Регулировочный стержень + соединительный элемент + гайка VL 3.290 VL 3.360	Adjustment spindle + connecting piece + nut VL 3.290 VL 3.360	65 300 620 65 300 621	
2140	Жаровая труба + винты KN KL	Flame tube + screw KN KL	65 300 507 65 300 528	
2150	Прокладка фланца	Flange seal	13 018 590	
2170	Крепежный винт жаровой трубы (левая резьба) М6 х3	Flame tube screw M6 (left hand thread) x3	13 007 804	
2400	Форсунка Danfoss 3,75 60° B VL 3.290 4,50 60° B VL 3.360	Nozzle Danfoss 3,75 60° B VL 3.290 4,50 60° B VL 3.360	13 016 051 13 016 053	☺ ☺
2410	Держатель форсунки + гайка	Nozzle holder + nut	65 300 512	
*	Поставка с задержкой	Delivery with delay		



	Обозначение	Caption
✂	Средства технического обслуживания	Maintenance parts
	Запасные части	Spare parts
🔄	Быстроизнашивающиеся детали	Wearing parts

RU	✂	Средства технического обслуживания состоят из деталей, которые для предотвращения поломок необходимо заменять во время техобслуживания, в процессе обратной сборки демонтированных частей (к примеру, изоляционные материалы). На быстроизнашивающиеся детали и средства технического обслуживания, не распространяется гарантия завода изготовителя.
	🔄	Быстроизнашивающиеся детали - это детали, которые необходимо менять несколько раз во время эксплуатации, даже если они не до конца отслужили свой срок (к примеру, жидкотопливные форсунки и жидкотопливные фильтры). На быстроизнашивающиеся детали и средства технического обслуживания, не распространяется гарантия завода изготовителя.
EN	✂	Maintenance parts are parts which should be replaced on a preventive basis during maintenance when reassembling disassembled parts (sealing components for example). For wear parts and maintenance parts, the factory's performance warranty for them over time under commercial conditions does not apply.
	🔄	Wear parts are parts that have to be replaced several times during the product's service life, even when use of the over all product is in line with its intended purpose (for example oil injectors and oil filters). For wear parts and maintenance parts, the factory's performance warranty for them over time under commercial conditions does not apply.

ELCO

ELCO
KLOCKNER
Heiztechnik

ELCOTHERM

elco

CUENOD

04 16 / 4200 1059 6401A
04 16 / R8220032-02

We reserve the right to make technical changes to improve our products without prior notice.
Мы сохраняем за собой право производить технические изменения для улучшения нашей продукции без предварительного уведомления.

<https://partsburners.com>
8 (800) 600-01-34