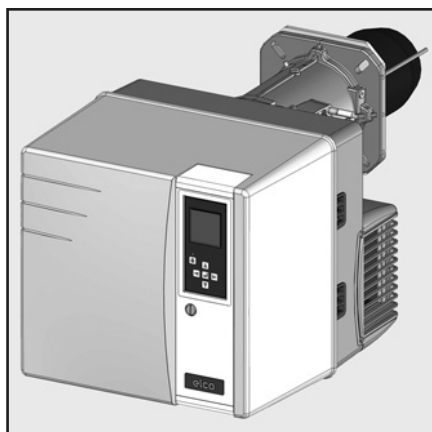


Запасные части
Газовая горелка

Spare parts list
Gas burner



VECTRON G 3.290 D/TC
VECTRON G 3.360 D/TC

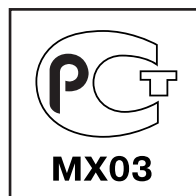


Технические данныеDOC128364

Инструкция по эксплуатации.....DOC128166

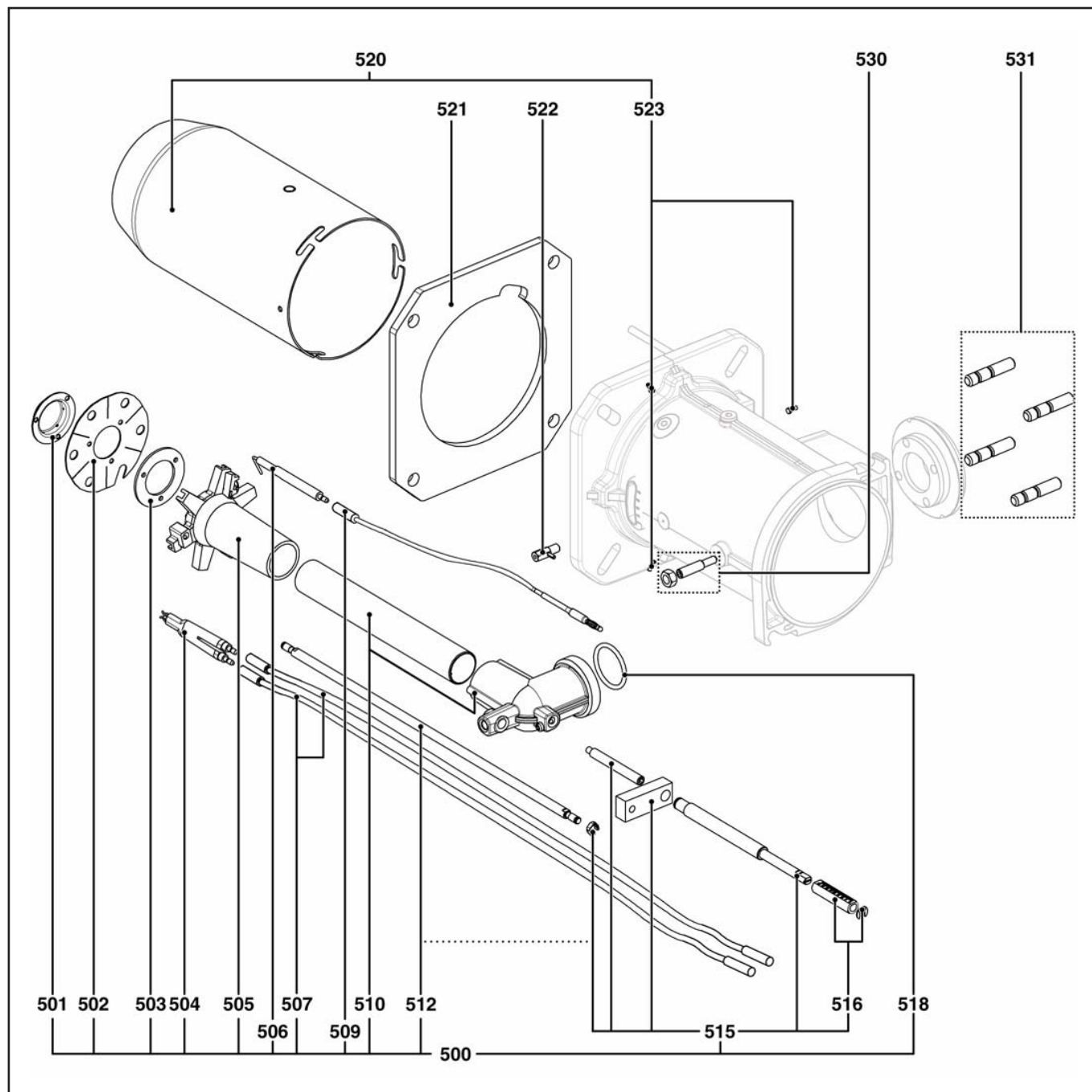
ЭлектросхемаDOC128268

VG 3.290 D/TC KN	1 1/4"	3833113
VG 3.290 D/TC KL	1 1/4"	3833114
	3/4"	3833111
	3/4"	3833112
VG 3.360 D/TC KN	2"	3833157
VG 3.360 D/TC KL	2"	3833158
	1 1/4"	3833117
	1 1/4"	3833118
	3/4"	3833115
	3/4"	3833116



Запасные части

Смесительное устройство Mixing unit



Поз.	Наименование	Description	Арт. №
	Смесительное устройство	Mixing unit	
	VG 3.290/360 KN	VG 3.290/360 KN	3 832 059
	KL	KL	3 832 060

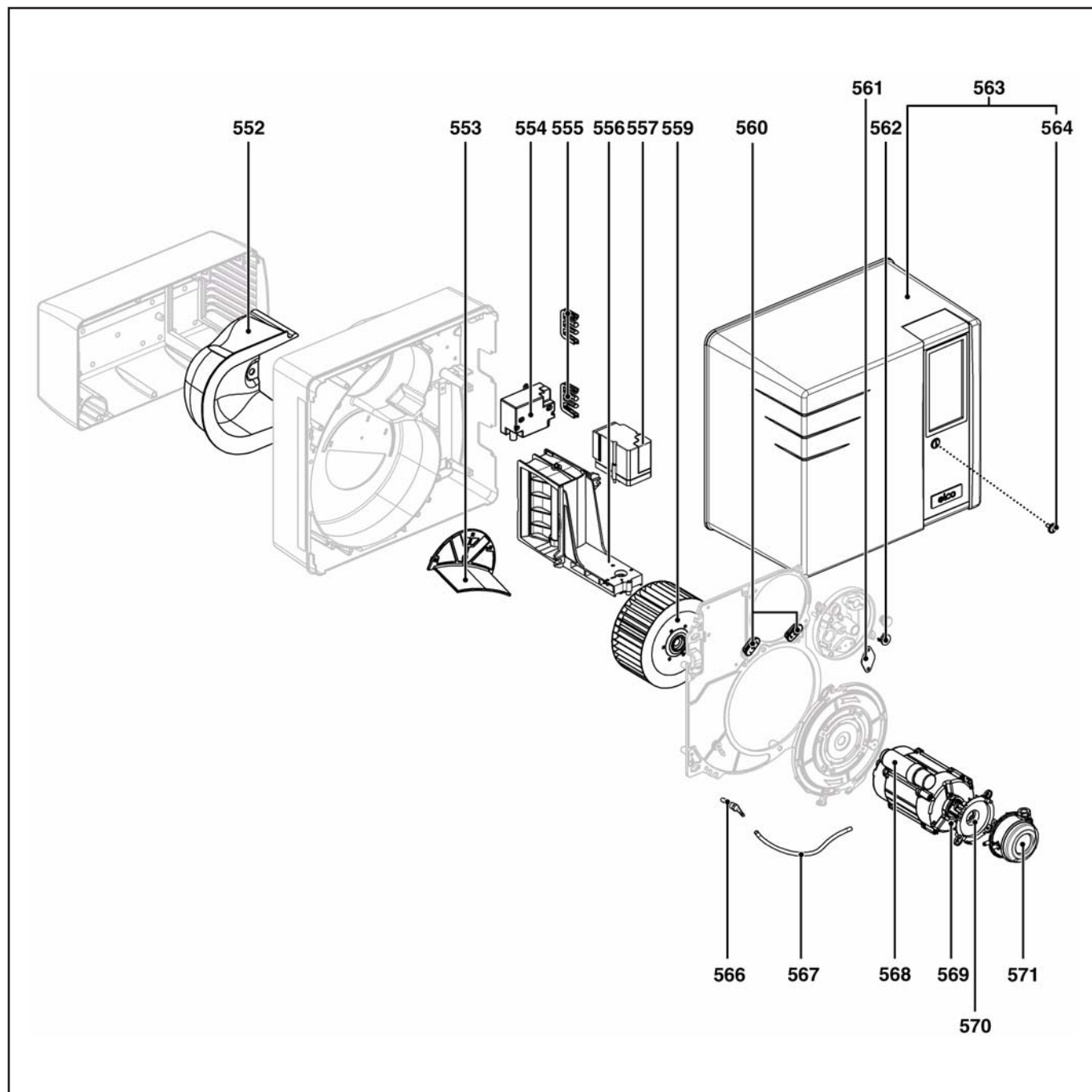
Запасные части

Смесительное устройство Mixing unit

Поз.	Наименование	Description	Арт. №	
500	Газовая линия в комплекте L480 KN L620 KL	Complete gas line L480 KN L620 KL	65 300 543 65 300 544	
501	Сопло для природного газа	Natural gas diffuser	13 022 110	☉
502	Уравнительный диск	Turbulator	65 300 547	☉
503	Сопло для сжиженного газа	Propan diffuser	13 018 630	☉
504	Блок электродов поджига	Electrode block	65 300 239 65 300 738	☉ ☉
505	Звездообразная газовая головка	Star gas head	65 300 346	
506	Электрод ионизации	Probe	13 010 529	☉
507	Кабель поджига L660 KN L1050 KL	Ignition lead L660 KN L1050 KL	13 015 229 13 020 808	
509	Кабель ионизации KN KL	Ionisation cable KN KL	13 015 121 13 020 809	
510	Соединительная газовая труба KN KL	Gas inlet tube + elbow KN KL	65 300 548 65 300 549	
512	Регулировочный стержень I + зажим KN KL	Adjustment spindle I + circlip KN KL	65 300 550 65 300 551	
515	Регулировочный стержень в комплекте II	Complete adjustment spindle II	65 300 556	
516	Шкала + зажим	Varnier + circlip	65 300 554	
518	Кольцевая прокладка	Gasket	13 022 908	
520	Жаровая труба + винт VG 3.290/360 Ø130/105/90 x245 KN x385 KL	Blast tube + screw VG 3.290/360 Ø130/105/90 x245 KN x385 KL	65 300 545 65 300 546	
521	Прокладка фланца	Boiler front seal	13 018 590	
522	Рычаг вращения жаровой трубы	Blast tube rotation lever	13 007 802	
523	Крепежный винт жаровой трубы (левая резьба) M6 x3	Screw M6 (left hand thread) flame tube x3	13 007 804	
530	Крепежная гайка + винт	Elbow mounting nut + screw	65 300 557	
531	Штифт	Stud	13 016 814	

Запасные части

Корпус



Поз.	Наименование	Description	Арт. №
	Корпус VG 3.290 D/TC VG 3.360 D/TC	Body VG 3.290 D/TC VG 3.360 D/TC	3 833 103 3 833 104

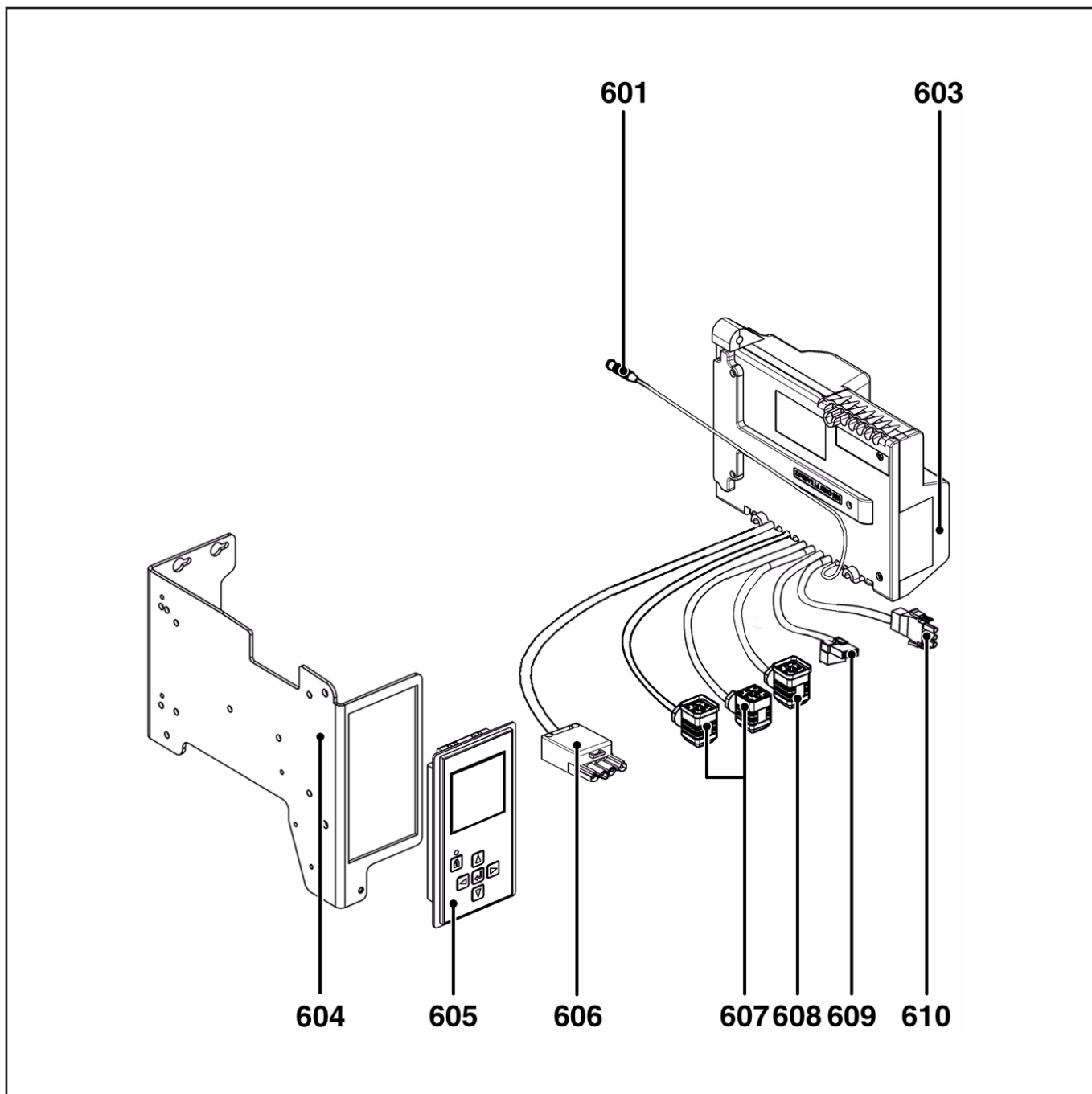
Запасные части

Корпус

Поз.	Наименование	Description	Арт. №	
552	Изоляция воздухозаборного короба	Sound insulation / air intake house	65 300 518	
553	Направляющая всасываемого воздуха VG 3.290 VG 3.360	Air recycling VG 3.290 VG 3.360	65 300 513 65 300 525	
554	Трансформатор поджига	Igniter	13 009 663 65 300 469	
555	Резиновый распорный фиксатор	Rubber funnel / housing	13 016 845	
556	Воздушная заслонка	Air flap	65 300 514	
557	Сервопривод воздушной заслонки	Servomotor	65 300 527	
559	Вентилятор Ø180X70	Turbine Ø180X70	13 021 143	
560	Резиновый распорный фиксатор	Cable grommet / plate	65 300 517	
561	Фиксатор датчика пламени	Cell locking plate	65 300 568	
562	Смотровое окно	Indicator light	13 007 807	
563	Кожух	Hood	65 300 622	
564	Винт кожуха	Hood mounting screw	65 300 519	
566	Ниппель для измерения давления VG 3.290 VG 3.360	Pressure take off VG 3.290 VG 3.360	65 300 567 13 016 844	
567	Силиконовая трубка	Pipe	13 010 538	
568	Конденсатор VG 3.290 5 µF VG 3.360 8 µF	Capacitor VG 3.290 5 µF VG 3.360 8 µF	65 300 574 65 300 577	
569	Электродвигатель VG 3.290 250 Вт VG 3.360 300 Вт	Motor VG 3.290 250 W VG 3.360 300 W	65 300 520 65 300 528	
570	Держатель реле давления воздуха	Pressure switch support	13 020 723	
571	Реле давления воздуха	Air pressure switch	13 020 502	

Запасные части

Электроника



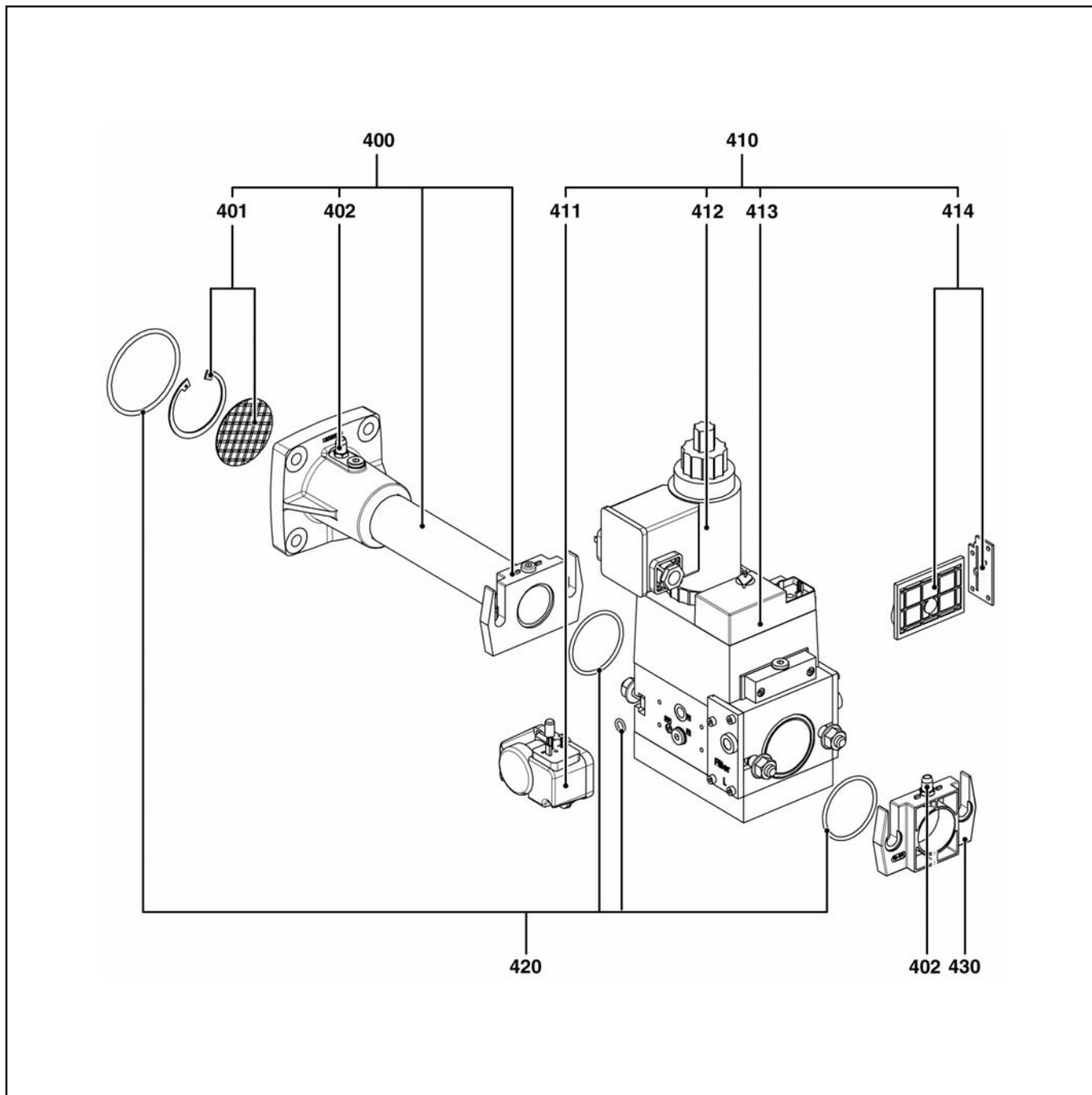
Запасные части

Электроника

Поз.	Наименование	Description	Арт. №	
601	Кабель ионизации терминального блока	Ionisation probe cable	65 300 158	
603	Менеджер горения TCG 2xx	TCG 2xx control unit	65 300 662	
604	Держатель менеджера горения и жидкокристаллического экрана	Control unit bracket + display	65 300 524	
605	Жидкокристаллический экран	Display	65 300 532	
606	4-контактный штекер + кабель второй ступени	Cable + 4-pin Wieland connector (2nd stage)	65 300 531	
607	Штекер + кабель газового клапана	Cable + gas valve connector	65 300 614	
608	Штекер + кабель реле давления газа мини.	Cable + gas pressure switch connector	13 023 698	
609	Штекер + кабель трансформатора поджига	Cable + connector / igniter	65 300 619	
610	Штекер + кабель электродвигателя	Cable + connector / motor	13 010 519	

Запасные части

Газовая арматура



Поз.	Наименование	Description	Арт. №
	Газовая арматура	Gas valve assembly	
	MB-ZRDLE 407 B01 S52	MB-ZRDLE 407 B01 S52	3 833 107
	MB-ZRDLE 412 B01 S22	MB-ZRDLE 412 B01 S22	3 833 108
	MB-ZRDLE 420 B01 S22	MB-ZRDLE 420 B01 S22	3 833 155

Запасные части

Газовая арматура

Поз.	Наименование	Description	Арт. №	
400	Соединительная газовая труба 407 412 420	Gas tube eq. 407 412 420	65 300 572 65 300 571 65 300 655	
401	Пружинное кольцо + стабилизатор	Circlip + air flow stabiliser	13 011 367	
402	Ниппель для измерения давления	Pressure tap	13 009 722	
410	Газовый клапан MB-ZRDLE 407 B01 S52 Rp ¾" MB-ZRDLE 412 B01 S22 Rp 1¼" MB-ZRDLE 420 B01 S22 Rp 2"	Gas valve MB-ZRDLE 407 B01 S52 Rp ¾" MB-ZRDLE 412 B01 S22 Rp 1¼" MB-ZRDLE 420 B01 S22 Rp 2"	65 300 617 65 300 618 65 300 656	
411	Реле давления газа мини GW 150 A5	Gas pressure switch GW 150 A5	13 005 392	
412	Электромагнитная катушка VS + VA1 407 412 420	VS + VA1 coil 407 412 420	65 300 615 65 300 616 65 300 657	
413	Электромагнитная катушка VA2 407 412 420	VA2 coil 407 412 420	13 015 556 13 015 562 65 300 687	
414	Газовый фильтрующий элемент 407 412 420	Screen filter 407 412 420	13 016 011 13 016 012 13 007 901	☉ ☉ ☉
420	Комплект кольцевых прокладок 407 412 420	Gasket set 407 412 420	65 300 575 65 300 576 13 011 368	⚙ ⚙ ⚙
430	Фланец 407 Rp ¾" 412 Rp 1¼" 420 Rp 2"	Inlet flange 407 Rp ¾" 412 Rp 1¼" 420 Rp 2"	65 300 658 13 022 858 13 007 859	

Запасные части

Примечание



	Обозначение	Caption
↗	Средства технического обслуживания	Maintenance parts
	Запасные части	Spare parts
↻	Быстроизнашивающиеся детали	Wearing parts

RU	↗	Средства технического обслуживания состоят из деталей, которые для предотвращения поломок необходимо заменять во время техобслуживания, в процессе обратной сборки демонтированных частей (к примеру, изоляционные материалы). На быстроизнашивающиеся детали и средства технического обслуживания, не распространяется гарантия завода изготовителя.
	↻	Быстроизнашивающиеся детали - это детали, которые необходимо менять несколько раз во время эксплуатации, даже если они не до конца отслужили свой срок (к примеру, жидкотопливные форсунки и жидкотопливные фильтры). На быстроизнашивающиеся детали и средства технического обслуживания, не распространяется гарантия завода изготовителя.
EN	↗	Maintenance parts are parts which should be replaced on a preventive basis during maintenance when reassembling disassembled parts (sealing components for example). For wear parts and maintenance parts, the factory's performance warranty for them over time under commercial conditions does not apply.
	↻	Wear parts are parts that have to be replaced several times during the product's service life, even when use of the over all product is in line with its intended purpose (for example oil injectors and oil filters). For wear parts and maintenance parts, the factory's performance warranty for them over time under commercial conditions does not apply.

ELCO

ELCO
KLOCKNER
Heiztechnik

ELCOTHERM

elco

CUENOD

We reserve the right to make technical changes to improve our products without prior notice.
Мы сохраняем за собой право производить технические изменения для улучшения нашей продукции без предварительного уведомления.

<https://partsburners.com>
8 (800) 600-01-34