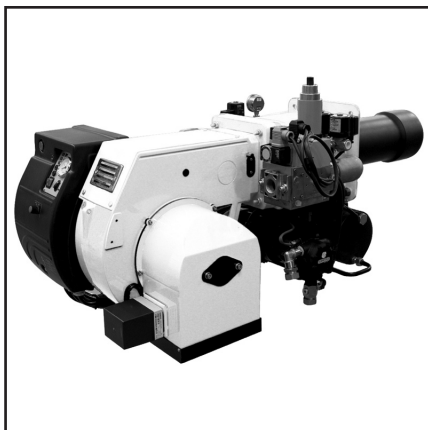




Запасные части
Комбинированная
горелка - газ / мазут

Spare parts list
Dual fuel burner -
gas / heavy oil



GLO-Tron 2.500 Z
GLO-Tron 2.700 Z
GLO-Tron 2.1300 Z

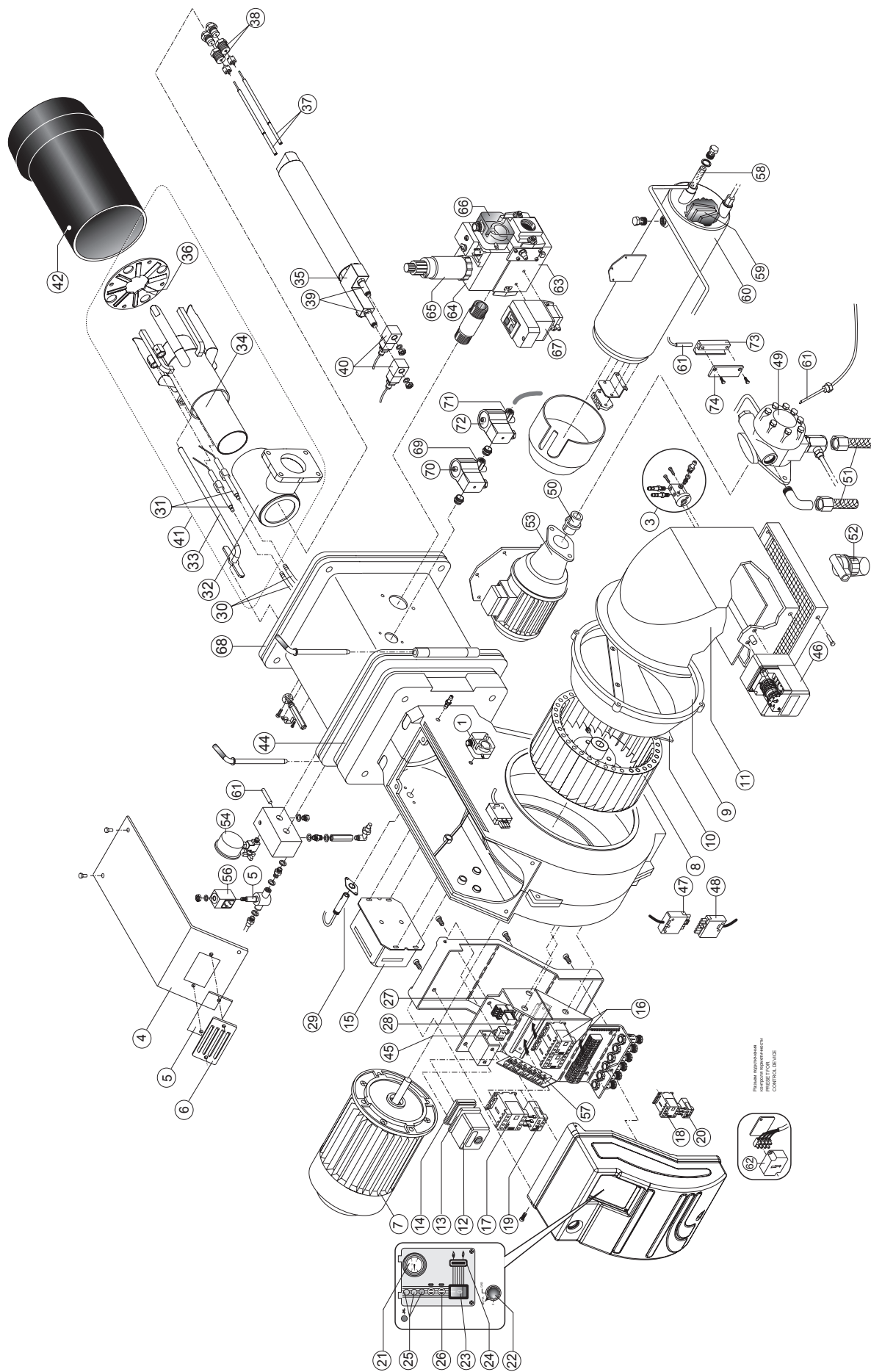
RU

EN



GLO-Tron 2.500 Z KN .
GLO-Tron 2.500 Z KL .
GLO-Tron 2.700 Z KN .
GLO-Tron 2.700 Z KL .
GLO-Tron 2.1300 Z KN .
GLO-Tron 2.1300 Z KL .





Pannello di controllo
 Insieme di regolazione
 Control panel

Запасные части

Поз.	Наименование	Description	Арт. № ELCO	Арт. №
1	Реле давления воздуха LGW 10 A2 P GW 3 A4	Air pressure switch LGW 10 A2 P GW 3 A4	65 323 047 65 323 014	Q120 Q106
2	Манометр	Pressure guage	65 321 341	BFT01105/001
3	Комплект фитингов воздухозаборного короба	Air intake set	65 322 346	GRPA100
4	Крышка	Cover		BFC09151/011
5	Смотровое окно	Glass	65 320 487	BFC02004
6	Рама смотрового окна	Peed window frame	65 320 488	BFC02006
7	Электродвигатель 2.500/700 1500 Вт 2.1300 2200 Вт	Motor 2.500/700 1500 W 2.1300 2200 W	65 322 858 65 322 841	M174/2 M167
8	Вентилятор 2.500/700 Ø260X98 2.1300 Ø260X110	Fan 2.500/700 Ø260X98 2.1300 Ø260X110	65 321 780 65 321 775	BFV10156/001 BFV10151/001
9	Кольцо всасываемого воздуха	Air conveyor	65 320 639	BFC08201/017
10	Принадлежность вентилятора	Fan scope	65 320 623	BFC08053/001
11	Воздухозаборный короб	Air intake		BFC04152/011
12	Цоколь топочного автомата	Control box base	65 320 091	A401
13	Топочный автомат LGB22.330A27	Control box LGB22.330A27	65 320 034	A130/1
14	Адаптер AGQ1.1A27	Adapter AGQ1.1A27	65 322 038	E1202/11
15	Трансформатор поджига BRAHMA T8	Ignition transformer BRAHMA T8	65 323 222	T101
16	Дистанционный переключатель AEG LS05.10 AEG LS4K.10	Remote control switch AEG LS05.10 AEG LS4K.10	65 323 132 65 323 133	R621 R621/1
17	Дистанционный переключатель электродвигателя AEG LS4K.10	Remote control switch motor AEG LS4K.10	65 323 133	R621/1
18	Дистанционный переключатель жидкотопливного насоса AEG LS05.10	Remote control switch pump AEG LS05.10	65 323 132	R621
19	Реле защиты электродвигателя от перегрузки B18K 4-6,3A	Motor thermal relay B18K 4-6,3A	65 323 118	R521/4
20	Реле защиты жидкотопливного насоса от перегрузки AEG 1,35-2A	Motor thermal relay (pump) AEG 1,35-2A	65 323 112	R521/1
21	Термометр IMIT 0-200	Thermometer IMIT 0-200	65 323 093	R301/2
22	Переключатель "выше-ниже"	High-Low flame switch	65 323 065	R1020/1
23	Главный выключатель	Main switch	65 323 064	R1020
25	Лампа EL/N-SC4 Elettrospring	Lamp EL/N-SC4 Elettrospring	65 322 054	E1510/1
26	Гнездо плавкого предохранителя FUSIT FH-B528	Fuse support FUSIT FH-B528	65 322 181	E802/2
27	Цоколь реле Finder 95.75 Finder 5534	Relay base Finder 95.75 Finder 5534	65 323 152 65 323 150	R910 R906
28	Реле Finder MINI 40.52 Finder 5534	Relay Finder MINI 40.52 Finder 5534	65 323 142 65 323 140	R712/1 R712
29	Датчик пламени QRA2	UV cell QRA2	65 320 075	A205
30	Кабель поджига L. 2.700 KN L. 2.500/700 KL L. 2.1300 KL	Cable L. 2.700 KN L. 2.500/700 KL L. 2.1300 KL	65 320 946 65 320 947 65 322 001	BFE01403/2 BFE01403/3 E1102/19

Запасные части

Поз.	Наименование	Description	Арт. № ELCO	Арт. №	
31	Электроды поджига	Ignition electrodes set	65 322 165	E612	
32	Трубка KN KL	Pipe KN KL		BFT13139/001 BFT13141/001	
33	Стержень KN KL	Rod KN KL		BFA08067/001 BFA08066/001	
34	Газовая труба KN KL	Firing head gas KN KL		BFT13138/001 BFT13140/001	
35	Форсуночный стержень KN KL	Heavy oil firing head KN KL		BFT15096/001 BFT15091/001	
36	Уравнительный диск	Front disk		BFD07049	
37	Держатель форсуночного стержня KN KL	Rod nozzle holder KN KL		GRSP007 GRSP008	
38	Держатель форсунки	Nozzle holder	65 321 683	BFT15006	
39	Электромагнитный клапан PARKER SCEM 120	Valve PARKER SCEM 120	65 323 628	V175/7	
40	Электромагнитная катушка PARKER	Coil PARKER	65 323 781	V516/7	
42	Жаровая труба 2.500/700 KN 2.500/700 KL 2.1300 KN 2.1300 KL	Blast tube 2.500/700 KN 2.500/700 KL 2.1300 KN 2.1300 KL	65 320 419 65 320 420	BFB06007/017 BFB06008/017 BFB06004/103 BFB06004/203	
44	Прокладка ISOMART 260X255Ø200	Gasket ISOMART 260X255Ø200	65 321 119	BFG03003	
45	Противопопыховый фильтр	Antijamming filter	65 323 170	S132/4	
46	Сервопривод воздушной заслонки SQN30.151A2700	Air damper motor SQN30.151A2700	65 322 897	M212/3	
47	6-контактный штекер	Weiland plug 6P	65 322 072	E226	
48	6-контактный разъем	Weiland socket 6P	65 322 073	E226/1	
49	Жидкотопливный насос 2.500/700 E 4 NC 1069 2.1300 E 6 NC 1069	Oil pump 2.500/700 E 4 NC 1069 2.1300 E 6 NC 1069	65 322 954 65 322 955	P106 P107	
50	Сцепление	Coupling	65 322 919	MP501/4	
51	Жидкотопливный шланг 2.500/700 TN 25X1500 1" 2.1300 TN 25X1500 1"	Hoses 2.500/700 TN 25X1500 1" 2.1300 TN 25X1500 1"	65 323 180 65 323 181	S901 S901/2	
52	Жидкотопливный фильтр 70501/03	Oil filter 70501/03	3 142 087	S107/5	
53	Электродвигатель жидкотопливного насоса 500 Вт	Pump motor 500 W	65 322 836	M147/8	
54	Манометр CEWAL R¼" Ø50 0-40 бар	Manometer CEWAL R¼" Ø50 0-40 bar	3 142 096	S601/1	
55	Электромагнитный клапан PARKER SCEM 120	Valve PARKER SCEM 120	65 323 628	V175/7	
56	Электромагнитная катушка PARKER	Coil PARKER	65 323 781	V516/7	
57	Термометр IMIT TR2 40/200	Thermometer IMIT TR2 40/200	65 323 147	R801/2	
58	Фильтр 2.500/700 2.1300	Filter 2.500/700 2.1300	65 321 170 65 321 171	BFP01112 BFP01114	

Запасные части

Поз.	Наименование	Description	Арт. № ELCO	Арт. №
59	Нагреватель 2.500/700 4650 Вт 2.1300 7050 Вт	Heater 2.500/700 4650 W 2.1300 7050 W	65 323 081 65 323 083	R120 R121
60	Топливный бак 2.500/700 2.1300	Oil tank 2.500/700 2.1300	65 321 153 65 321 151	BFP01011/017 BFP01009/017
61	Подогреватель 50 Вт	Heating element 50 W	65 323 072	R110
62	Крышка	Cover	65 320 499	BFC02034
63	Газовый клапан MB-ZRDLE 415 MB-ZRDLE 420	Gas valve MB-ZRDLE 415 MB-ZRDLE 420	65 323 612	V163/2 V163/3
64	Электромагнитная катушка 1-ступ. 415/420	Coil 1st stage 415/420	65 323 704	V204
65	Электромагнитная катушка 2-ступ. 415/420	Coil 2st stage 415/420	65 323 705	V204/1
66	Реле давления воздуха LGW 10 A2 P	Air pressure switch LGW 10 A2 P	65 323 047	Q120
67	Контроль герметичности VPS 504	Leakage control VPS 504	65 323 657	V185
68	Прокладка ISOMART 300X300Ø225	Gasket ISOMART 300X300Ø225	65 321 124	BFG04011
69	Пилотный газовый клапан BRAHMA E12S E6G*SRP	Pilot gas valve BRAHMA E12S E6G*SRP	65 323 594 65 323 560	V142 V109
70	Электромагнитная катушка E12S	Coil E12S		
71	Пилотный газовый клапан BRAHMA E12SR E6G*S P	Pilot gas valve BRAHMA E12SR E6G*S P	65 323 595 65 323 559	V142/1 V108
72	Электромагнитная катушка E12SR	Coil E12SR		
73	Фиксатор подогревателя	Preheated's aux. resistor holder	65 321 716	BFT15212/1
74	Крепежная пластина	Fixing plate	65 321 717	BFT15212/2



	Обозначение	Caption
✂	Средства технического обслуживания	Maintenance parts
	Запасные части	Spare parts
⌚	Быстроизнашивающиеся детали	Wearing parts

RU	✂	Средства технического обслуживания состоят из деталей, которые для предотвращения поломок необходимо заменять во время техобслуживания, в процессе обратной сборки демонтированных частей (к примеру, изоляционные материалы). На быстроизнашивающиеся детали и средства технического обслуживания, не распространяется гарантия завода изготовителя.
	⌚	Быстроизнашивающиеся детали - это детали, которые необходимо менять несколько раз во время эксплуатации, даже если они не до конца отслужили свой срок (к примеру, жидкотопливные форсунки и жидкотопливные фильтры) На быстроизнашивающиеся детали и средства технического обслуживания, не распространяется гарантия завода изготовителя.
EN	✂	Maintenance parts are parts which should be replaced on a preventive basis during maintenance when reassembling disassembled parts (sealing components for example). For wear parts and maintenance parts, the factory's performance warranty for them over time under commercial conditions does not apply.
	⌚	Wear parts are parts that have to be replaced several times during the product's service life, even when use of the over all product is in line with its intended purpose (for example oil injectors and oil filters). For wear parts and maintenance parts, the factory's performance warranty for them over time under commercial conditions does not apply.

ELCO

ELCO
KLOCKNER
Heiztechnik

ELCOTHERM

elco

CUENOD

09 08 / LB2042

We reserve the right to make technical changes to improve our products without prior notice.
Мы сохраняем за собой право производить технические изменения для улучшения нашей продукции без предварительного уведомления.

<https://partsburners.com>
8 (800) 600-01-34