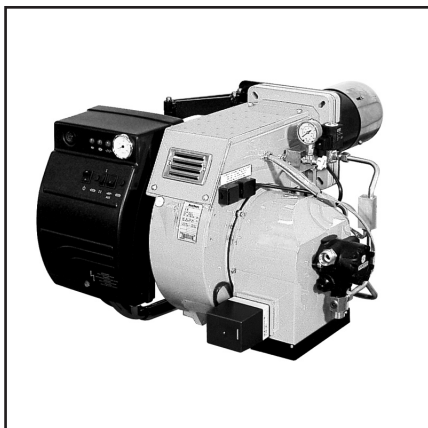


Запасные части
Мазутная горелка

Spare parts list
Heavy oil burner



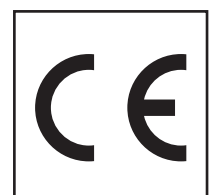
LO-Tron 2.580 Z
HO-Tron 2.580 Z
LO-Tron 2.930 Z
HO-Tron 2.930 Z
LO-Tron 2.1400 Z
HO-Tron 2.1400 Z

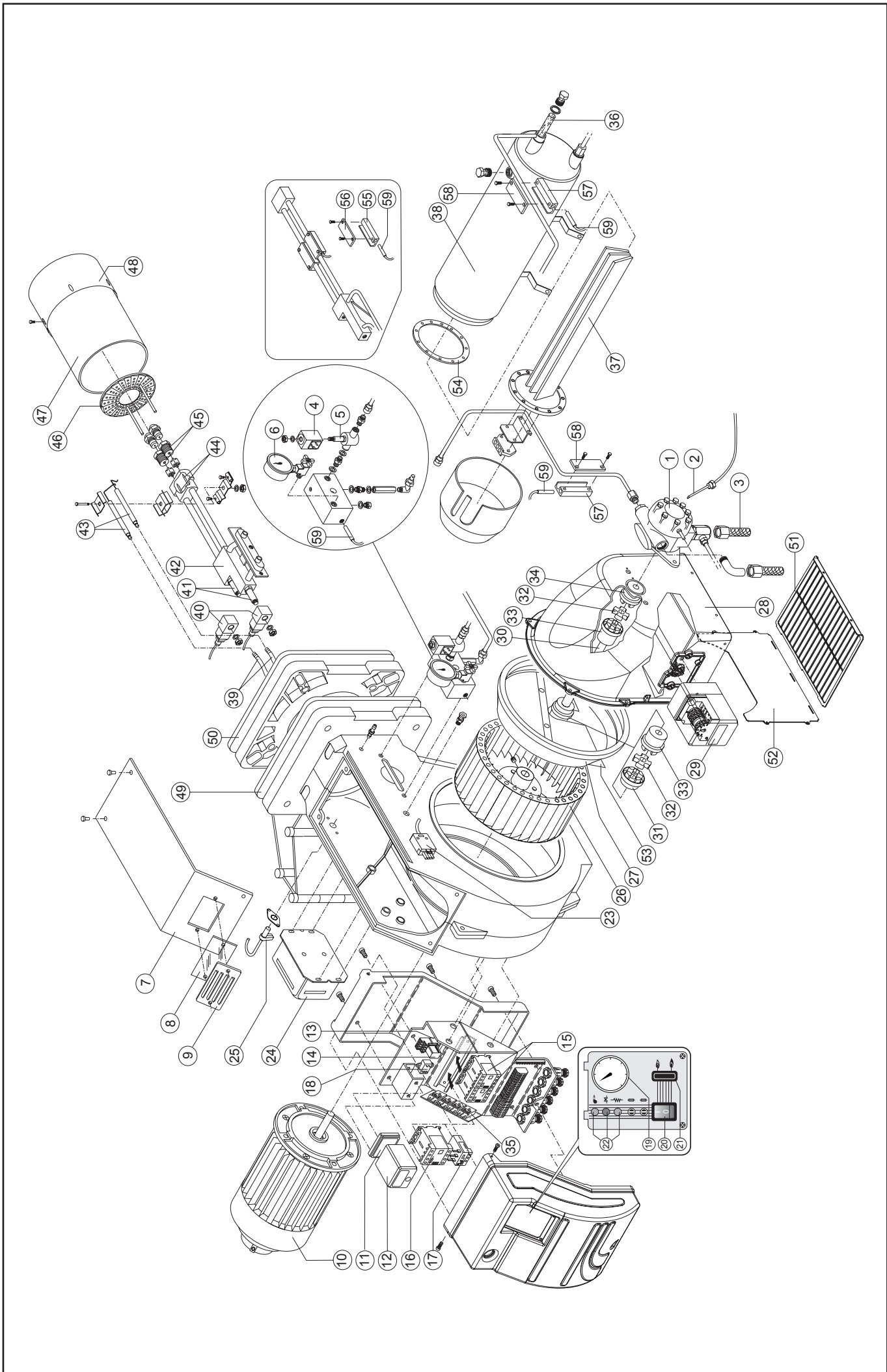
RU

EN



LO-Tron 2.580 Z KN	.
LO-Tron 2.580 Z KL	.
HO-Tron 2.580 Z KN	.
HO-Tron 2.580 Z KL	3142214
LO-Tron 2.930 Z KN	.
LO-Tron 2.930 Z KL	.
HO-Tron 2.930 Z KN	.
HO-Tron 2.930 Z KL	3142215
LO-Tron 2.1400 Z KN	.
LO-Tron 2.1400 Z KL	.
HO-Tron 2.1400 Z KN	.
HO-Tron 2.1400 Z KL	.





Запасные части

Поз.	Наименование	Description	Арт. № ELCO	Арт. №
1	Жидкотопливный насос LO/HO-Tron 2.580/930 E 4 NC 1069 LO/HO-Tron 2.1400 E 6 NC 1069	Oil pump LO/HO-Tron 2.580/930 E 4 NC LO/HO-Tron 2.1400 E 6 NC	65 322 954 65 322 955	P106 P107
2	Подогревательный элемент 50 Вт	Heating element pump 50 W	65 323 072	R110
3	Жидкотопливный шланг TN 25X1500 1"	Hoses TN 25X1500 1"	65 323 180	S901
4	Электромагнитная катушка PARKER	Coil PARKER	65 323 781	V516/7
5	Электромагнитный клапан PARKER SCEM 120	Valve PARKER SCEM 120	65 323 628	V175/7
6	Манометр CEWAL R¼" Ø50 0-40 бар	Manometer CEWAL R¼" Ø50 0-40 bar	3 142 096	S601/1
7	Крышка	Cover	65 324 123	
8	Смотровое окно	Glass	65 320 487	BFC02004
9	Рама смотрового окна	Peed window frame	65 320 488	BFC02006
10	Электродвигатель LO/HO-Tron 2.580/930 1500 Вт LO/HO-Tron 2.1400 2200 Вт	Motor LO/HO-Tron 2.580/930 1500 W LO/HO-Tron 2.1400 2200 W	65 322 858 65 322 841	M174/2 M167
11	Цоколь топочного автомата	Control box base	65 320 092	A402
12	Топочный автомат LMO44.255C2	Control box LMO44.255C2	65 320 024	A112/2
13	Цоколь реле Finder 5534	Rele base Finder 5534	65 323 150	R906
14	Реле Finder 5534	Rele Finder 5534	65 323 140	R712
15	Дистанционный переключатель AEG LS05.10 AEG LS4K.10	Remote control switch AEG LS05.10 AEG LS4K.10	65 323 132 65 323 133	R621 R621/1
16	Дистанционный переключатель электродвигателя AEG LS05.10	Remote control switch motor AEG LS05.10	65 323 132	R621
17	Реле защиты от перегрузки LO/HO-Tron 2.580/930 B18K 4-6,3A LO/HO-Tron 2.1400 B18K 5,5-8,5A	Motor thermal relay LO/HO-Tron 2.580/930 B18K 4-6,3A LO/HO-Tron 2.1400 B18K 5,5-8,5A	65 323 117 65 323 113	R521/4 R521/12
18	Противопопыховый фильтр	Antijamming filter	65 323 170	S132/4
19	Термометр IMIT 0-200	Thermometer	65 323 093	R301/2
20	Главный выключатель	Main switch	65 323 064	R1020
21	Переключатель "выше-ниже"	High-Low flame switch	65 323 065	R1020/1
22	Лампа EL/N-SC4 Elettrospring	Lamp EL/N-SC4 Elettrospring	65 322 052	E1507/2
23	4-контактный штекер	Weiland plug 4P	65 322 064	E222
24	Трансформатор поджига BRAHMA T8	Ignition transformer BRAHMA T8	65 323 222	T101
25	Датчик пламени QRB1A-A050B70A2	Photoresistor QRB1A-A050B70A2	65 320 076	A207/1
26	Вентилятор LO/HO-Tron 2.580 Ø250X84 LO/HO-Tron 2.930 Ø260X98 LO/HO-Tron 2.1400 Ø260X110	Fan LO/HO-Tron 2.580 Ø250X84 LO/HO-Tron 2.930 Ø260X98 LO/HO-Tron 2.1400 Ø260X110	65 321 781 65 321 780 65 321 775	BFV10157/001 BFV10156/001 BFV10151/001
27	Кольцо всасываемого воздуха	Air conveyor	65 320 639	BFC08201/017
28	Крышка воздухозаборного короба	Cover air inlet	65 324 124	
29	Сервопривод SQN30.111A2700	Air damper motor SQN30.111A2700	65 322 887	M208/1
30	Стержень сцепления	Rod	65 324 125	
31	Сцепление вентилятора	Coupling (fan)	65 321 785	BFV10201/4
32	Соединительный элемент	Union	65 321 786	BFV10201/6
33	Сцепление	Coupling	65 321 782	BFV10201/1
34	Сцепление жидкотопливного насоса	Coupling (pump)	65 321 783	BFV10201/2
35	Термостат IMIT TR2 40/200	Thermostat IMIT TR2 40/200	65 323 147	R801/2

Запасные части

Поз.	Наименование	Description	Арт. № ELCO	Арт. №	
36	Фильтр LO/HO-Tron 2.580/930 LO/HO-Tron 2.1400	Filter LO/HO-Tron 2.580/930 LO/HO-Tron 2.1400	65 321 170 65 321 171	BFP01112 BFP01114	
37	Нагреватель LO/HO-Tron 2.580 3000 Вт LO/HO-Tron 2.930 4650 Вт LO/HO-Tron 2.1400 7050 Вт	Heater LO/HO-Tron 2.580 3000 W LO/HO-Tron 2.930 4650 W LO/HO-Tron 2.1400 7050 W	65 323 079 65 323 081 65 323 083	R119 R120 R121	
38	Топливный бак LO/HO-Tron 2.580/930 LO/HO-Tron 2.1400	Oil tank LO/HO-Tron 2.580/930 LO/HO-Tron 2.1400	65 321 152 65 321 151	BFP01010/017 BFP01009/017	
39	Кабель поджига	Cable	65 322 001	E1102/19	⊙
40	Электромагнитная катушка PARKER	Coil PARKER	65 323 781	V516/7	
41	Электромагнитный клапан PARKER	Oil valve PARKER	65 323 629	V175/71	
42	Форсуночные стержни KN KL	Firing head KN KL	65 321 711 65 321 712	BFT15057/102 BFT15057/202	
43	Электроды поджига dx sx	Electrodes dx sx	65 320 885 65 320 886	BFE01053/1 BFE01053/2	⊙ ⊙
44	Держатель форсуночных стержней	Rod nozzle holder	65 322 360	GRSP003	
45	Держатель форсунки	Nozzle holder	65 321 683	BFT15006	
46	Уравнительный диск LO/HO-Tron 2.580/930 LO/HO-Tron 2.1400	Diffuser LO/HO-Tron 2.580/930 LO/HO-Tron 2.1400	65 320 776 65 320 775	BFD05010/051 BFD05009/051	⊙ ⊙
47	Жаровая труба KN KL	Blast tube KN KL	65 320 406 65 320 407	BFB05005/121 BFB05005/221	
48	Головка жаровой трубы	Blast tube end	65 320 466	BFB21009	
49	Прокладка фланца	Gasket	65 321 114	BFG03001/3	⊙
50	Прокладка	Gasket	65 321 117	BFG03002/3	⊙
51	Защитная решетка	Protection	65 324 049		
52	Закрывающая пластина	Closing sheet	65 324 050		
53	Принадлежность вентилятора	Fan scope	65 320 623	BFC08053/001	
54	Прокладка топливного бака LO/HO-Tron 2.580/930 LO/HO-Tron 2.1400	Oil tank gasket LO/HO-Tron 2.580/930 LO/HO-Tron 2.1400	65 321 154 65 321 155	BFP01013/1 BFP01013/2	↗ ↗
55	Фиксатор подогревателя	Preheated's aux. resistor holder	65 321 718	BFT15215/1	
56	Крепежная пластина	Fixing plate	65 321 719	BFT15215/2	
57	Фиксатор подогревателя	Preheated's aux. resistor holder	65 321 716	BFT15212/1	
58	Крепежная пластина	Fixing plate	65 321 717	BFT15212/2	
59	Подогреватель 50 Вт	Heating 50 W	65 323 072	R110	



	Обозначение	Caption
🔧	Средства технического обслуживания	Maintenance parts
	Запасные части	Spare parts
🔄	Быстроизнашивающиеся детали	Wearing parts

RU	🔧	Средства технического обслуживания состоят из деталей, которые для предотвращения поломок необходимо заменять во время техобслуживания, в процессе обратной сборки демонтированных частей (к примеру, изоляционные материалы). На быстроизнашивающиеся детали и средства технического обслуживания, не распространяется гарантия завода изготовителя.
	🔄	Быстроизнашивающиеся детали - это детали, которые необходимо менять несколько раз во время эксплуатации, даже если они не до конца отслужили свой срок (к примеру, жидкотопливные форсунки и жидкотопливные фильтры) На быстроизнашивающиеся детали и средства технического обслуживания, не распространяется гарантия завода изготовителя.
EN	🔧	Maintenance parts are parts which should be replaced on a preventive basis during maintenance when reassembling disassembled parts (sealing components for example). For wear parts and maintenance parts, the factory's performance warranty for them over time under commercial conditions does not apply.
	🔄	Wear parts are parts that have to be replaced several times during the product's service life, even when use of the over all product is in line with its intended purpose (for example oil injectors and oil filters). For wear parts and maintenance parts, the factory's performance warranty for them over time under commercial conditions does not apply.

ELCO

ELCO
KLOCKNER
Heiztechnik

ELCOTHERM

elco

CUENOD

We reserve the right to make technical changes to improve our products without prior notice.
Мы сохраняем за собой право производить технические изменения для улучшения нашей продукции без предварительного уведомления.

<https://partsburners.com>
8 (800) 600-01-34