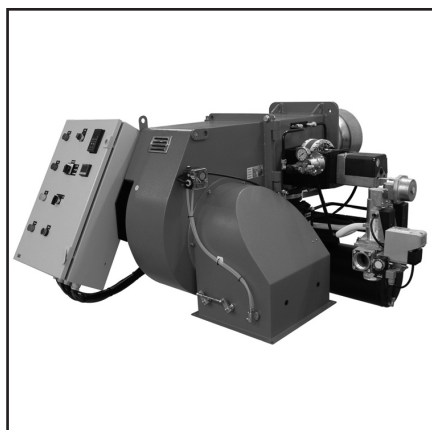


**Запасные части**  
Комбинированная  
горелка - газ / мазут

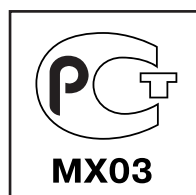
**Spare parts list**  
Dual fuel burner -  
gas / heavy oil

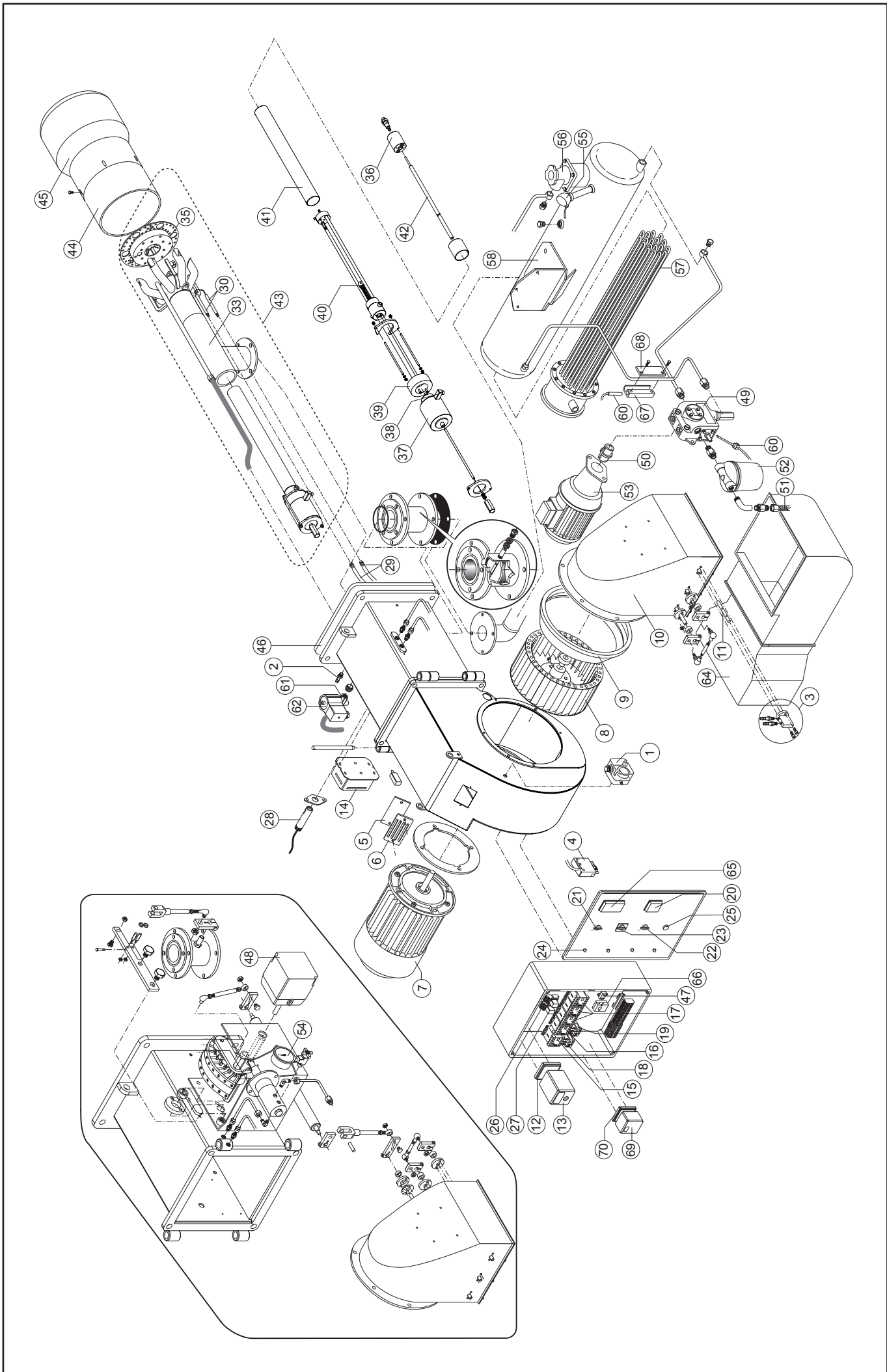


**GHO-Tron 5.5000 R**  
**GHO-Tron 5.5800 R**



GHO-Tron 5.5000 R KN  
GHO-Tron 5.5000 R KL  
GHO-Tron 5.5800 R KN  
GHO-Tron 5.5800 R KL





# Запасные части

Поз.	Наименование	Description	Арт. № ELCO	Арт. №	
1	Реле давления воздуха LGW 10 A2 P	Air pressure switch LGW 10 A2 P	65 323 047	Q120	
2	Манометр	Pressure guage	65 321 341	BFT01105/001	
3	Комплект фитингов воздухозаборного короба	Air intake set	65 322 346	GRPA100	
4	6-контактный штекер	Weiland plug 6P	65 322 072	E226	
5	Смотровое окно	Glass	65 320 487	BFC02004	
6	Рама смотрового окна	Peed window frame	65 320 488	BFC02006	
7	Электродвигатель 5.5000 11 кВт 5.5800 15 кВт	Motor 5.5000 11 kW 5.5800 15 kW	65 322 864 65 322 856	M176/117 M170/317	
8	Вентилятор 5.5000 Ø360X135 5.5800 Ø380X135	Fan 5.5000 Ø360X135 5.5800 Ø380X135	65 321 801 65 321 802	BFV10305/001 BFV10306/001	
9	Кольцо всасываемого воздуха	Air conveyor	65 324 264		
10	Воздухозаборный короб	Air intake	65 324 291		
11	Трубка воздухозаборного короба	Air intake pipe	65 321 230	BFS02208/201	
12	Цоколь топчного автомата	Control box base	65 320 091	A401	
13	Топчный автомат LFL1.333	Control box LFL1.333	65 320 031	A124	
14	Трансформатор поджига BRAHMA T8	Ignition transformer BRAHMA T8	65 323 222	T101	
15	Дистанционный переключатель AEG LS15K.00	Remote control switch AEG LS15K.00	65 323 136	R621/5	
16	Дистанционный переключатель жидкотопливного насоса AEG LS05.10	Remote control switch pump AEG LS05.10	65 323 132	R621	
17	Дистанционный переключатель AEG LS7K.10 AEG LS4K.10	Remote control switch AEG LS7K.10 AEG LS4K.10	65 324 097 65 323 133	R621/1	
18	Реле защиты от перегрузки 5.5000 B18K-260 21-26A 5.5800 B18K-180 14,5-18A	Motor thermal relay 5.5000 B18K-260 21-26A 5.5800 B18K-180 14,5-18A	65 324 066 65 323 120	R521/6	
19	Реле защиты от перегрузки электродвигателя жидкотопливного насоса AEG 3-4,7 A	Motor thermal relay pump AEG 3-4,7 A	65 323 116	R521/3	
20	Регулятор температуры жидкого топлива Gefran 600	Adjustment of fuel temperature Gefran 600	65 322 045	E1216	
21	Главный выключатель	Main switch	65 324 098		
22	Переключатель газ-жидкое топливо	Gas-heavy oil selector	65 324 099		
23	Переключатель	Selector	65 323 063	R1010/3	
24	Лампочка 10X28 BA9S	Lamp 10X28 BA9S	65 324 100		
25	Кнопка	Push	65 324 101		
26	Цоколь реле 5.5000 Finder 5532 5.5000/5800 Finder 5534	Rele base 5.5000 Finder 5532 5.5000/5800 Finder 5534	65 323 149 65 323 150	R905 R906	
27	Реле 5.5000 Finder 5532 5.5000/5800 Finder 5534	Rele 5.5000 Finder 5532 5.5000/5800 Finder 5534	65 323 139 65 323 140	R711 R712	
28	Датчик пламени QRA2	UV cell QRA2	65 320 075	A205	
29	Кабель поджига L. KN L. KL	Cable L. KN L. KL	65 320 946 65 320 947	BFE01403/2 BFE01403/3	
30	Электроды поджига в комплекте	Ignition electrodes set	65 322 165	E612	

# Запасные части

Поз.	Наименование	Description	Арт. № ELCO	Арт. №	
31	Трубка KN KL	Pipe KN KL	65 324 082 65 324 081		
32	Стержень KN KL	Rod KN KL			
33	Газовая труба KN KL	Gas firing head KN KL	65 324 084 65 324 083		
34	Форсуночный стержень KN KL	Heavy oil firing head KN KL	65 324 266 65 321 722	BFT15226/001	
35	Уравнительный диск	Front disk	65 320 820	BFD07034	
36	Держатель форсунки	Nozzle holder	65 320 709	BFC11019	
37	Электромагнитная катушка	Coil	65 323 809	V523	
38	Фиксатор электромагнитной катушки	Conettore bobina	65 323 571	V1119/07	
39	Кольцо	Ring	65 321 721	BFT15224/001	
40	Держатель пружины	Spring holder	65 321 720	BFT15222/001	
41	Труба	Pipe	65 324 292		
42	Держатель форсуночного стержня KN KL	Rod nozzle holder KN KL	65 324 268 65 324 269		
43	Газовая линия в комплекте KN KL	Inner Assembly KN KL			
44	Жаровая труба KN KL	Blast tube KN KL	65 324 270 65 324 271		
45	Головка жаровой трубы	Blast tube head	65 320 444	BFB07028/3	
46	Прокладка фланца	Gasket	65 321 128	BFG04052/1	
47	Противопопыховый фильтр	Antijamming filter	65 323 170	S132/4	
48	Сервопривод воздушной заслонки SQM50.481A2	Air damper motor SQM50.481A2	65 322 902	M212/91	
49	Жидкотопливный насос TA 4 C 4010 5	Oil pump TA 4 C 4010 5	65 322 994	P148/3	
50	Сцепление	Coupling	65 322 919	MP501/4	
51	Жидкотопливный шланг TX 25X1500 C/T	Hose TX 25X1500 C/T	65 323 181	S901/2	
52	Жидкотопливный фильтр 70501/03	Oil filter 70501/03	3 142 087	S107/5	
53	Электродвигатель жидкотопливного насоса 1500 Вт	Pump motor 1500 W	65 324 293		
54	Манометр CEWAL R¼" Ø50 0-40 бар	Manometer CEWAL R¼" Ø50 0-40 bar	3 142 096	S601/1	
55	Термопара TC6MD2JBCJD2000	Thermocouple TC6MD2JBCJD2000	65 322 046	E1216/1	
56	Фильтр U21008/01	Filter U21008/01	65 323 158	S107/7	
57	Нагреватель 24 кВт	Heater 24 kW	65 323 090	R126	
58	Топливный бак	Oil tank	65 321 164	BFP01040/017	
60	Подогреватель 50 Вт	Heating element 50 W	65 323 072	R110	
61	Газовый клапан пилотной горелки 5.5000/5800 DUNGS SV-DLE 507 5.5000 BRAHMA EG12SR BT	Pilot gas valve 5.5000/5800 SV-DLE 507 5.5000 EG12SR BT	65 323 690 65 323 595	V1994/21 V142/1	
62	Электромагнитная катушка SV-DLE 507	Coil SV-DLE 507			

## Запасные части

Поз.	Наименование	Description	Арт. № ELCO	Арт. №	
63	Принадлежность вентилятора	Fan scope			
64	Шумопоглощающий короб	Silencer	3 142 079	GRSIL07	
65	Регулятор мощности RWF40	Modulating unit RWF40	65 322 044	E1215	
66	Термометр IMIT TR2 40/200	Thermometer	65 323 147	R801/2	
67	Фиксатор подогревателя	Preheated's aux. resistor holder			
68	Крепежная пластина	Fixing plate			
69	Контроль герметичности LDU11.523A27	Leakage control LDU11.523A27	65 323 600	V156	
70	Цоколь контроля герметичности	Leakage control base	65 320 091	A401	



	Обозначение	Caption
✂	Средства технического обслуживания	Maintenance parts
	Запасные части	Spare parts
⌚	Быстроизнашивающиеся детали	Wearing parts

RU	✂	Средства технического обслуживания состоят из деталей, которые для предотвращения поломок необходимо заменять во время техобслуживания, в процессе обратной сборки демонтированных частей (к примеру, изоляционные материалы). На быстроизнашивающиеся детали и средства технического обслуживания, не распространяется гарантия завода изготовителя.
	⌚	Быстроизнашивающиеся детали - это детали, которые необходимо менять несколько раз во время эксплуатации, даже если они не до конца отслужили свой срок (к примеру, жидкотопливные форсунки и жидкотопливные фильтры) На быстроизнашивающиеся детали и средства технического обслуживания, не распространяется гарантия завода изготовителя.
EN	✂	Maintenance parts are parts which should be replaced on a preventive basis during maintenance when reassembling disassembled parts (sealing components for example). For wear parts and maintenance parts, the factory's performance warranty for them over time under commercial conditions does not apply.
	⌚	Wear parts are parts that have to be replaced several times during the product's service life, even when use of the over all product is in line with its intended purpose (for example oil injectors and oil filters). For wear parts and maintenance parts, the factory's performance warranty for them over time under commercial conditions does not apply.

**ELCO**

ELCO  
KLOCKNER  
Heiztechnik

**ELCOTHERM**

**elco**

**CUENOD**

We reserve the right to make technical changes to improve our products without prior notice.  
Мы сохраняем за собой право производить технические изменения для улучшения нашей продукции без предварительного уведомления.

<https://partsburners.com>  
8 (800) 600-01-34