



Запасные части **Spare parts list**
Дизельная горелка **Light oil burner**



VECTRON L 04.430 DUO
VECTRON L 04.540 DUO

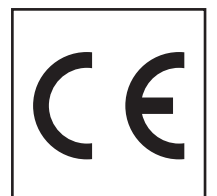


Технические данныеDOC128359
Инструкция по эксплуатации.....DOC128161
ЭлектросхемаDOC128263

VL 04.430 D KN	3833083
VL 04.430 D KL	3833084
VL 04.540 D KN	3832155
VL 04.540 D KL	3832157

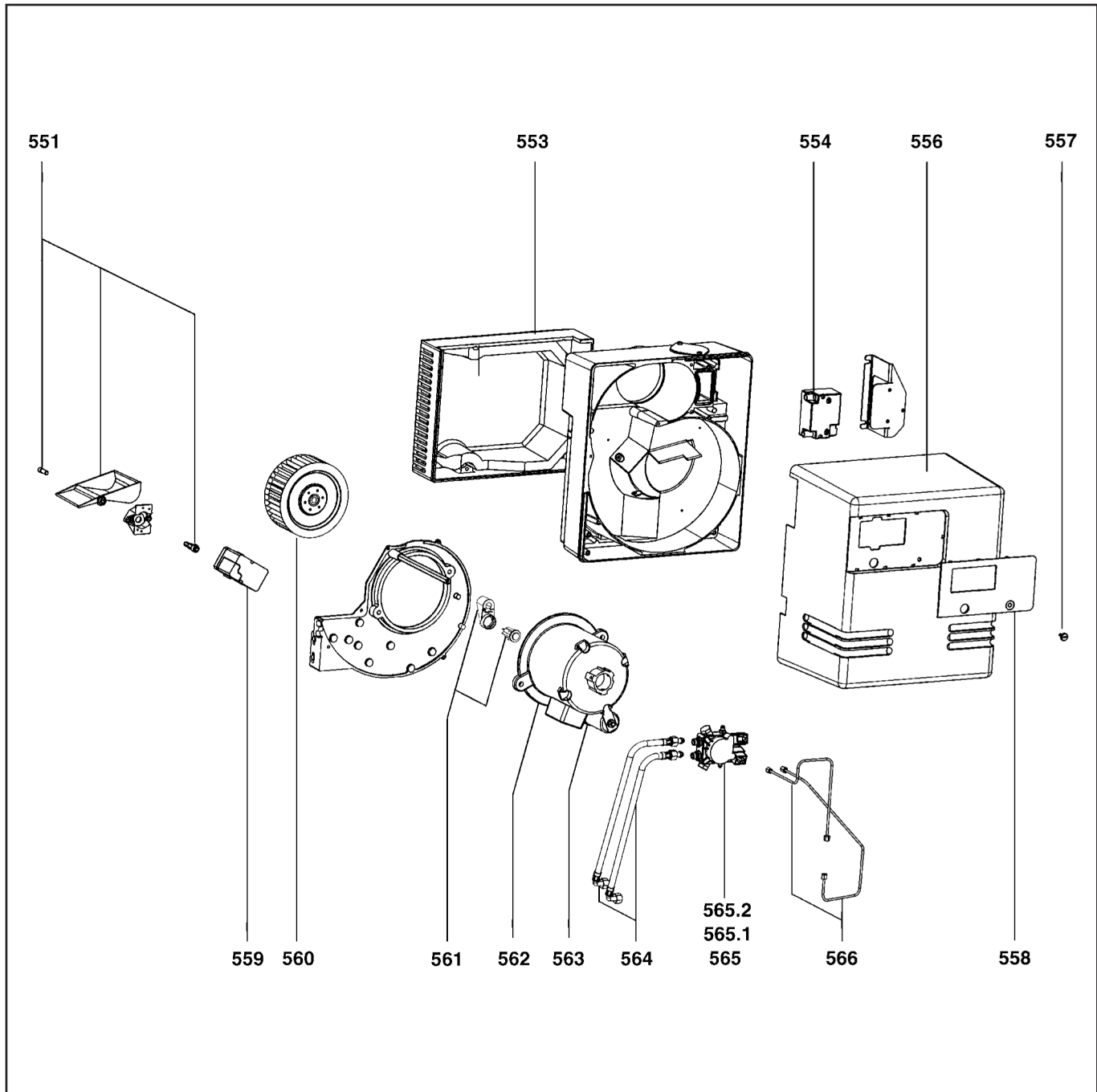
BB-VL04.430 D	13012806
BB-VL04.540 D	13008849
CH-O521 - T1/KN (430)	13008850
CH-O521 - T2/KL (430)	13008851
CH-O523 - T1/KN (540)	13013447
CH-O523 - T2/KL (540)	13013448

BB - Burner Body / Корпус горелки
 CH - Combution Head / Смесительное устройство



Запасные части

Корпус



Поз.	Наименование	Description	Арт. №
550	Корпус VL 04.430 DUO VL 04.540 DUO	Body VL 04.430 DUO VL 04.540 DUO	3 833 087 13 012 806 (13 008 849)

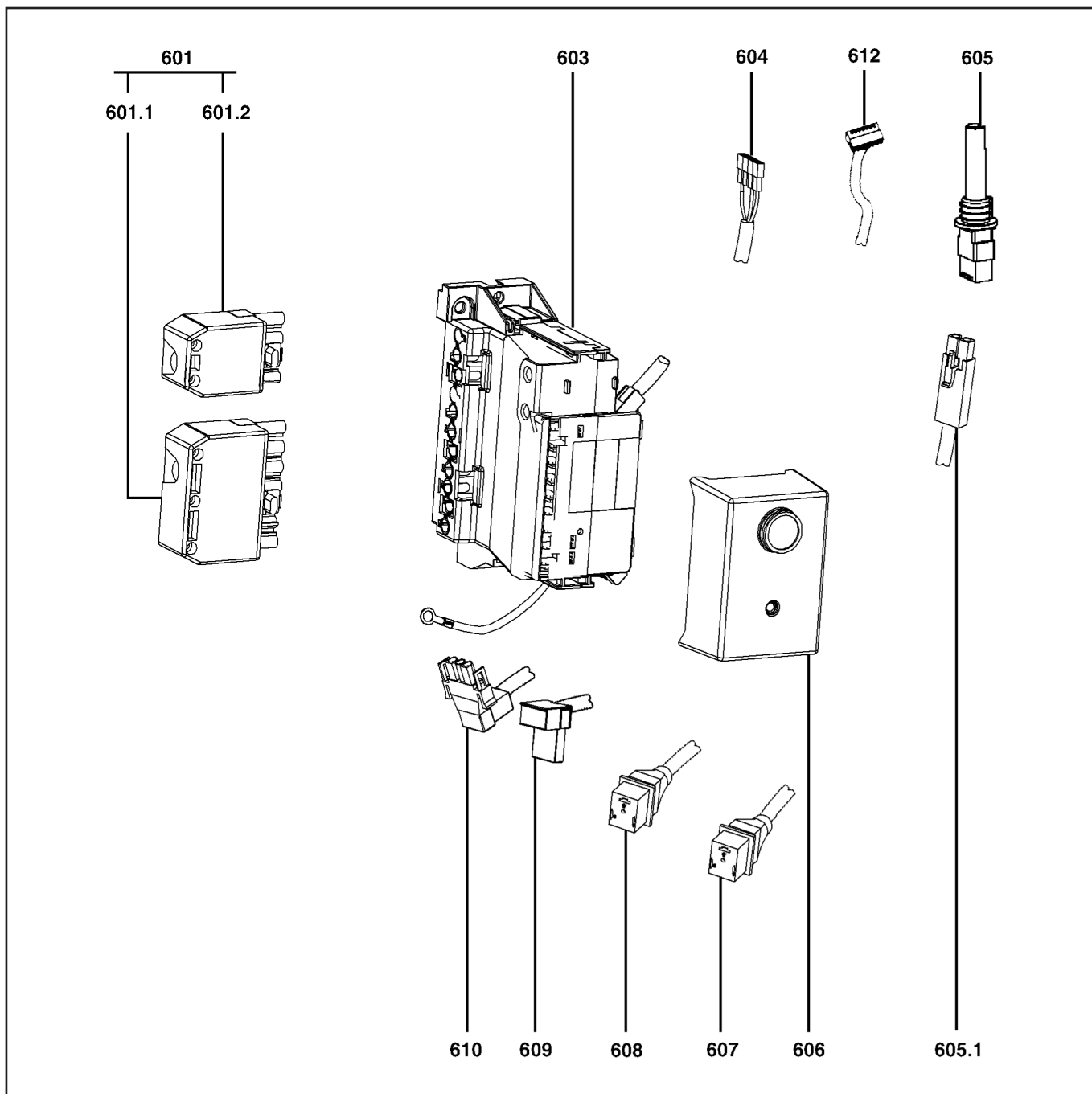
Запасные части

Корпус

Поз.	Наименование	Description	Арт. №	
551	Воздушная заслонка	Air flap	13 007 918	
553	Воздухозаборный короб	Air damper	13 007 813	
554	Трансформатор поджига	Ignition transformer	13 009 663	
556	Кожух (серый)	Grey cover	13 013 875	
557	Винт кожуха	Cover screw	13 007 853	
558	Передняя крышка	Standard front cover	13 013 887	
559	Сервопривод	Actuator	13 007 919	
560	Вентилятор	Fan	13 011 096	
561	Комплект кнопки запуска	Release system	13 011 087	
562	Электродвигатель	Motor	13 007 824	
563	Конденсатор	Capacitor	13 006 689	
564	Жидкотопливный шланг	Oil hose	13 007 937	
565	Жидкотопливный насос VL 04.430 VL 04.540	Oil pump VL 04.430 VL 04.540	13 011 938 13 007 920	
565.1	Фильтр жидкотопливного насоса	Oil pump filter	13 010 468	
565.2	Катушка электромагнитного клапана	Oil valve coil	13 010 006	
566	Медная жидкотопливная трубка VL 04.430 VL 04.540	Oil tube VL 04.430 VL 04.540	13 013 920 13 013 921	

Запасные части

Электроника



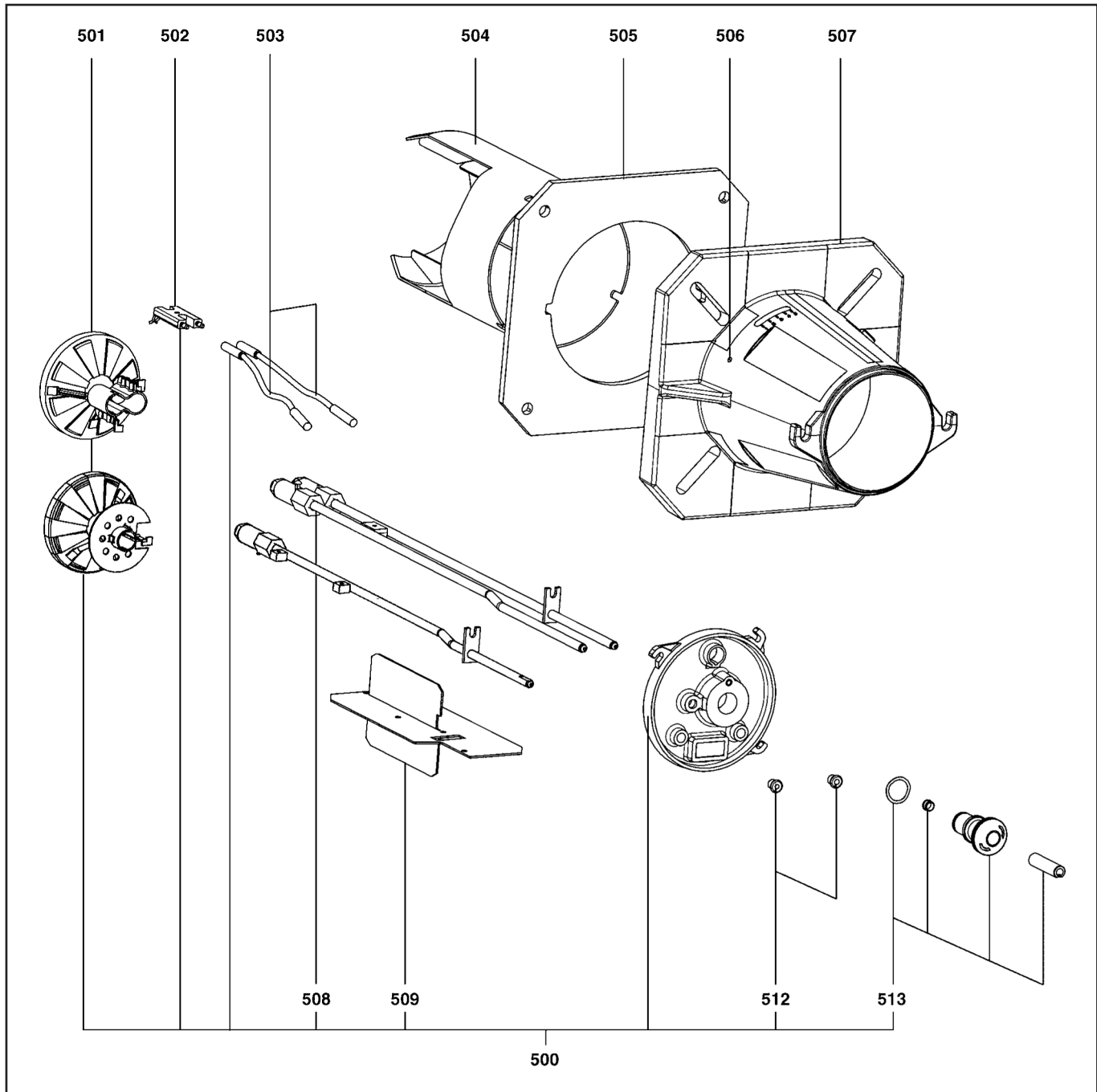
Запасные части

Электроника

Поз.	Наименование	Description	Арт. №	
601	4- и 7-контактный штекеры	Plug 4P + 7P	13 010 018	
601.1	7-контактный штекер	Plug 7P	13 010 523	
601.2	4-контактный штекер	Plug 4P	13 011 095	
603	Терминальный блок	Electrical connection box	13 011 050	
604	Кабель кнопки пуска	Release knob cable	13 011 088	
605	Датчик пламени MZ 770 S	Photocell MZ 770 S	13 009 774	
605.1	Кабель датчика пламени	Photocell cable	13 011 093	
606	Топочный автомат SH 213	Control box SH 213	13 011 049	
607	Кабель электромагнитного клапана (2-я ступень)	Oil valve cable (2st stage)	13 011 091	
608	Кабель электромагнитного клапана (1-я ступень)	Oil valve cable (1st stage)	13 011 090	
609	Кабель трансформатора поджига	Ignition transformer cable	13 011 094	
610	Кабель электродвигателя	Motor cable	13 011 089	
612	Кабель сервопривода	Actuator cable	13 011 092	

Запасные части

Смесительное устройство Mixing unit



Поз.	Наименование	Description	Арт. №
000	Смесительное устройство	Mixing unit	
	VL 04.430 KN	VL 04.430 KN	13 008 850
	KL	KL	13 008 851
	VL 04.540 KN	VL 04.540 KN	13 013 447
	KL	KL	13 013 448

Запасные части

Смесительное устройство Mixing unit

Поз.	Наименование	Description	Арт. №	
500	Форсуночный стержень в комплекте VL 04.430 KN KL VL 04.540 KN KL	Nozzle rod cpl. VL 04.430 KN KL VL 04.540 KN KL	13 011 045* 13 011 046* 13 011 047* 13 011 048*	
501	Уравнительный диск VL 04.430 VL 04.540	Baffle plate VL 04.430 VL 04.540	13 015 178 13 011 044	☉ ☉
502	Блок электродов поджига	Ignition electrodes block	13 007 907	☉
503	Кабель поджига KN KL	Ignition cable KN KL	13 007 811 13 007 812	
504	Жаровая труба KN KL	Flame tube KN KL	13 007 905 13 007 906	
505	Прокладка фланца	Flange seal	13 007 803	
506	Крепежный винт жаровой трубы (левая резьба) (3 шт.)	Flame tube screw M6 (left hand thread) (3 pcs.)	13 007 804	
507	Фиксатор жаровой трубы	Fixation flame tube		
508	Форсуночный стержень VL 04.430 KN KL VL 04.540 KN KL	Nozzle rod VL 04.430 KN KL VL 04.540 KN KL	13 013 922 13 013 923 13 013 924 13 013 925	
509	Стабилизатор потока воздуха	Air flow stabilizer	13 007 914	
512	Резиновый распорный фиксатор	Rubber funnel	13 007 808	
513	Рукоятка настройки форсуночного стержня	Adjust knob for nozzle rod	13 007 852	
-	Форсунка Danfoss VL 04.430 5,00 60° B VL 04.540 6,50 60° B 3,00 45° B	Nozzle Danfoss VL 04.430 5,00 60° B VL 04.540 6,50 60° B 3,00 45° B	65 300 630 13 021 680 65 300 187	☉ ☉ ☉
*	Поставка с задержкой	Delivery with delay		



	Обозначение	Caption
✂	Средства технического обслуживания	Maintenance parts
	Запасные части	Spare parts
🔄	Быстроизнашивающиеся детали	Wearing parts

RU	✂	Средства технического обслуживания состоят из деталей, которые для предотвращения поломок необходимо заменять во время техобслуживания, в процессе обратной сборки демонтированных частей (к примеру, изоляционные материалы). На быстроизнашивающиеся детали и средства технического обслуживания, не распространяется гарантия завода изготовителя.
	🔄	Быстроизнашивающиеся детали - это детали, которые необходимо менять несколько раз во время эксплуатации, даже если они не до конца отслужили свой срок (к примеру, жидкотопливные форсунки и жидкотопливные фильтры). На быстроизнашивающиеся детали и средства технического обслуживания, не распространяется гарантия завода изготовителя.
EN	✂	Maintenance parts are parts which should be replaced on a preventive basis during maintenance when reassembling disassembled parts (sealing components for example). For wear parts and maintenance parts, the factory's performance warranty for them over time under commercial conditions does not apply.
	🔄	Wear parts are parts that have to be replaced several times during the product's service life, even when use of the over all product is in line with its intended purpose (for example oil injectors and oil filters). For wear parts and maintenance parts, the factory's performance warranty for them over time under commercial conditions does not apply.

ELCO

ELCO
KLOCKNER
Heiztechnik

ELCOTHERM

elco

CUENOD

We reserve the right to make technical changes to improve our products without prior notice.
Мы сохраняем за собой право производить технические изменения для улучшения нашей продукции без предварительного уведомления.

<https://partsburners.com>
8 (800) 600-01-34