



Запасные части **Spare parts list**
Дизельная горелка **Light oil burner**

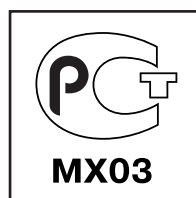


VECTRON BLUE 1.20
VECTRON BLUE 1.24
VECTRON BLUE 1.28
VECTRON BLUE 1.30
VECTRON BLUE 1.35
VECTRON BLUE 1.47



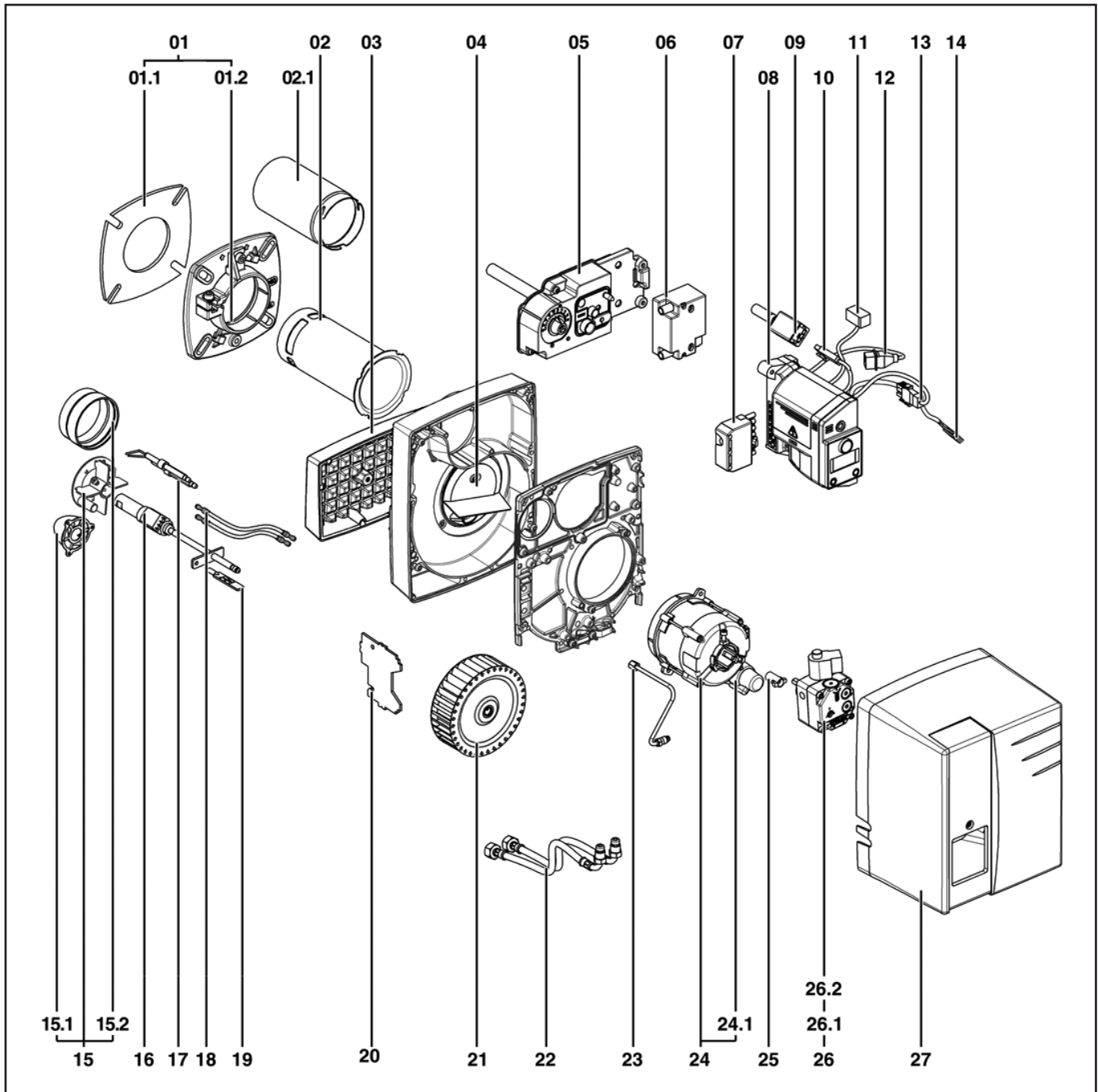
Технические данныеDOC128356
Инструкция по эксплуатации.....DOC128158
ЭлектросхемаDOC128260

VB1.20	0,30 / 60° S	3832623
	0,40 / 60° S	3832624
VB1.24		3832625
VB1.28		3832626
VB1.30		3832627
VB1.35		3832628
VB1.47		3833013



Запасные части

Горелка



Запасные части

Горелка

Поз.	Наименование	Description	Арт. №	
01	Комплектующие котла Ø80	Boiler accessories Ø80	13 010 977	
01.1	Прокладка фланца Ø80	Braided seal Ø80	13 010 501	✂
01.2	Уплотнение фланца Ø80	Flange Ø80	13 011 148	
02	Жаровая труба	Blast tube	13 011 318	
02.1	Головка жаровой трубы VB1.20/24 Ø80 VB1.28/30 Ø100 VB1.35/47 Ø120	Additional blast tube VB1.20/24 Ø80 VB1.28/30 Ø100 VB1.35/47 Ø120	13 022 752 13 022 750 13 022 751	
03	Крышка воздухозаборного короба VB1.20/24/28/30/35 VB1.47	Air damper cover VB1.20/24/28/30/35 VB1.47	65 300 231 13 010 506	
04	Направляющая всасываемого воздуха VB1.20/24/28/30/35 VB1.47	Recycling air VB1.20/24/28/30/35 VB1.47	13 010 512 13 010 513	
05	Панель управления в комплекте	Set control panel	13 010 472	
06	Трансформатор поджига	Ignition transformer	13 009 663	
07	7-контактный штекер Wieland	Wieland plug 7P	13 010 523	
08	Менеджер горения с жидкокристаллическим экраном	BCU with display	65 300 269	
09	Датчик пламени IRD 1010	Photocell IRD 1010	13 012 678	
10	Кабель датчика пламени	Cell IRD cable	13 012 677	
11	2-контактный штекер + кабель трансформатора поджига	Ignition unit cable	65 300 335	
12	Кабель электромагнитного клапана жидкотопливного насоса	Pump valve cable	13 012 675	
13	Кабель электродвигателя	Motor cable	13 010 519	
14	Кабель подогревателя форсуночного стержня	Preheater cable	13 011 126	
15	Уравнительный диск в комплекте VB1.20 VB1.24/28 VB1.30 VB1.35/47	Turbulator compl VB1.20 VB1.24/28 VB1.30 VB1.35/47	13 012 691 13 011 316 13 005 712 13 011 317	⊙ ⊙ ⊙ ⊙
15.1	Головка VB1.20 VB1.24/28 VB1.30 VB1.35/47	Warhead VB1.20 VB1.24/28 VB1.30 VB1.35/47	13 006 069 13 006 070 13 006 071 13 006 072	
15.2	Смесительное кольцо	Mix ring	13 005 659	
16	Форсуночный стержень VB1.20/24/28/30/35 VB1.47	Nozzle assembly VB1.20/24/28/30/35 VB1.47	13 012 680 65 300 453	
17	Блок электродов поджига VB1.20/24/28/30 VB1.35/47	Ignition electrode VB1.20/24/28/30 VB1.35/47	13 011 129 13 003 975	⊙
18	Кабель поджига	Ignition lead	13 011 133	
19	Линейка VB1.20/24/28/30/35 VB1.47	Ruler VB1.20/24/28/30/35 VB1.47	13 010 100 65 300 454	
20	Шкала настройки смесительного устройства	Setup tool	13 011 128	

Запасные части

Горелка

Поз.	Наименование	Description	Арт. №	
21	Вентилятор VB1.20/24/28/30/35 VB1.47	Air fan VB1.20/24/28/30/35 VB1.47	13 010 101 13 010 517	
22	Жидкотопливные шланги 1,0 м 1,5 м	Oil hose 1,0 m 1,5 m	13 007 665 13 007 940	
23	Медная жидкотопливная трубка	Oil feed tube	13 021 624	
24	Электродвигатель	Motor	13 010 980	
24.1	Конденсатор	Capacitor	13 011 117	
25	Сцепление	Coupling pump	13 009 985	
26	Жидкотопливный насос BFP 21 L3 LES R2	Pump BFP 21 L3 LES R2	13 022 753	
26.1	Электромагнитная катушка	Magnetic coil	13 012 581	
26.2	Фильтр жидкотопливного насоса	Filter inlet	13 012 580	☉
28	Кожух в комплекте	Cover cpl.	65 300 242	
	Форсунка Danfoss	Nozzle Danfoss		
	0,30 Gph 60° S	0,30 Gph 60° S	13 013 892	☉
	0,40 Gph 60° S	0,40 Gph 60° S	13 018 343	☉
	0,45 Gph 60° S	0,45 Gph 60° S	13 022 802	☉
	0,50 Gph 60° S	0,50 Gph 60° S	13 021 666	☉
	0,40 Gph 80° S	0,40 Gph 80° S	13 018 347	☉
	0,45 Gph 80° S	0,45 Gph 80° S	13 018 350	☉
	0,50 Gph 80° S	0,50 Gph 80° S	13 016 095	☉
	0,55 Gph 80° S	0,55 Gph 80° S	13 019 232	☉
	0,60 Gph 80° S	0,60 Gph 80° S	13 016 097	☉
	0,75 Gph 80° S	0,75 Gph 80° S	13 016 860	☉

Запасные части

Примечание

	Обозначение	Caption
↗	Средства технического обслуживания	Maintenance parts
	Запасные части	Spare parts
↻	Быстроизнашивающиеся детали	Wearing parts

RU	↗	Средства технического обслуживания состоят из деталей, которые для предотвращения поломок необходимо заменять во время техобслуживания, в процессе обратной сборки демонтированных частей (к примеру, изоляционные материалы). На быстроизнашивающиеся детали и средства технического обслуживания, не распространяется гарантия завода изготовителя.
	↻	Быстроизнашивающиеся детали - это детали, которые необходимо менять несколько раз во время эксплуатации, даже если они не до конца отслужили свой срок (к примеру, жидкотопливные форсунки и жидкотопливные фильтры). На быстроизнашивающиеся детали и средства технического обслуживания, не распространяется гарантия завода изготовителя.
EN	↗	Maintenance parts are parts which should be replaced on a preventive basis during maintenance when reassembling disassembled parts (sealing components for example). For wear parts and maintenance parts, the factory's performance warranty for them over time under commercial conditions does not apply.
	↻	Wear parts are parts that have to be replaced several times during the product's service life, even when use of the over all product is in line with its intended purpose (for example oil injectors and oil filters). For wear parts and maintenance parts, the factory's performance warranty for them over time under commercial conditions does not apply.

ELCO

**ELCO
KLOCKNER**
Heiztechnik

ELCOTHERM

elco

CUENOD

We reserve the right to make technical changes to improve our products without prior notice.
Мы сохраняем за собой право производить технические изменения для улучшения нашей
продукции без предварительного уведомления.

<https://partsburners.com>
8 (800) 600-01-34