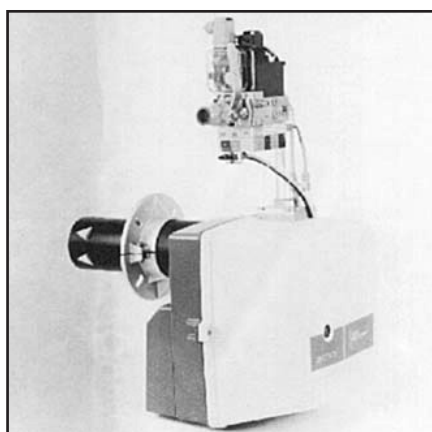


Запасные части
Газовая горелка

Spare parts list
Gas burner



VECTRON G 02.114 DUO
VECTRON G 02.130 DUO

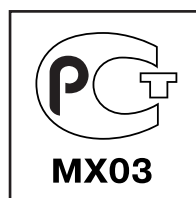


Технические данныеDOC128336

Инструкция по эксплуатации.....DOC128155

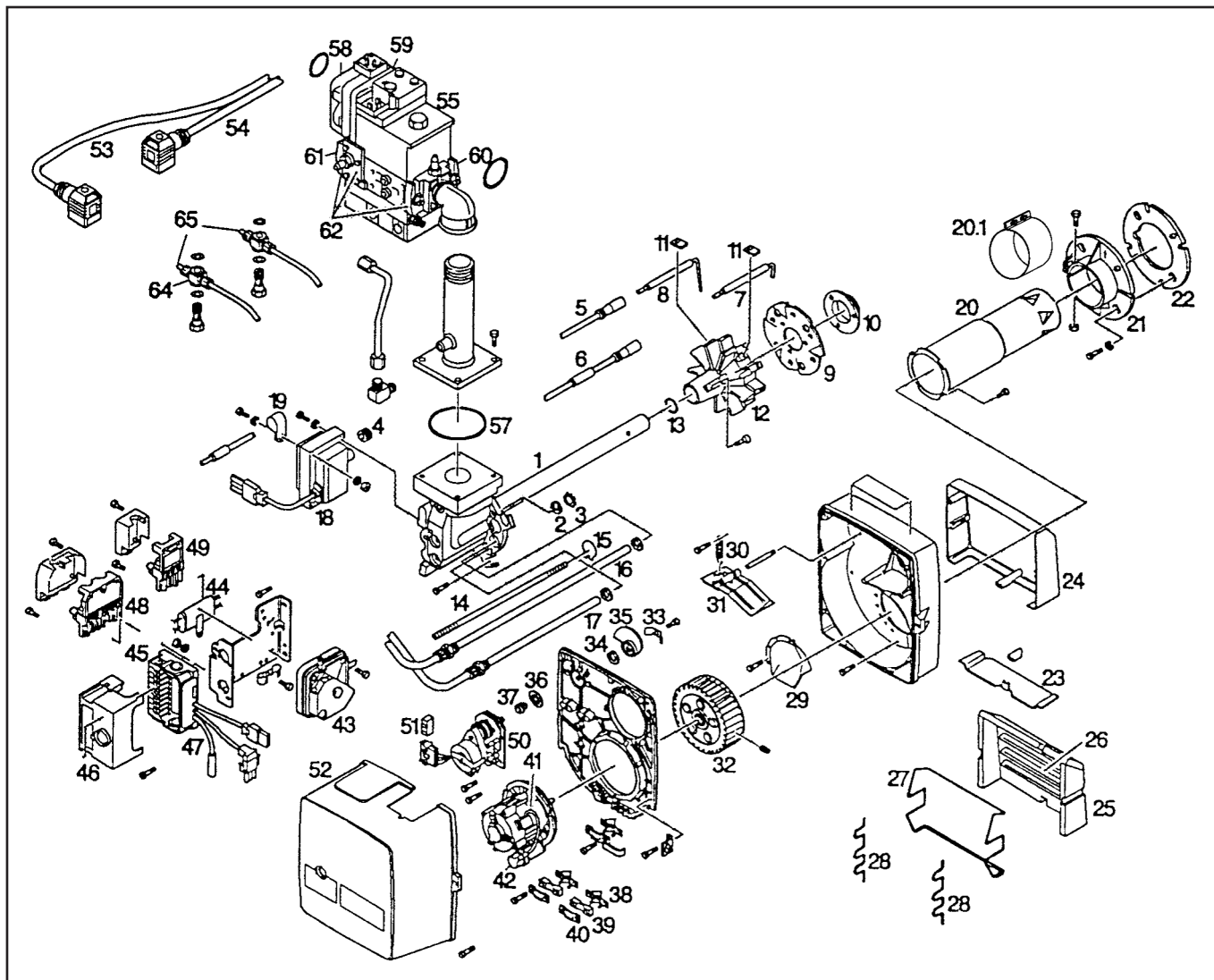
ЭлектросхемаDOC128255

VG 02.114 DUO 1" -
VG 02.130 DUO 1" -



Запасные части

Горелка



Поз.	Наименование	Description	Арт. № ELCO	Арт. №
1	Соединительная газовая труба L382	Gas tube cpl. L382	13 019 740	168.867.1187
2	Смотровое стекло	Inspection glass	13 011 923	3333.011.894
3	Смотровое стекло	Inspection glass		3333.103.058
4	Резиновый распорный фиксатор кабеля	Cable bushing	13 019 752	3333.000.925
5	Кабель ионизации Ø4-Ø4X460	Ionisation cable Ø4-Ø4X460	13 015 357	175.866.5107
6	Кабель поджига	Ignition lead	13 012 936	172.866.5265
7	Электрод поджига Ø8X75 Ø2,5X70	Electrode Ø8X75 Ø2,5X70	13 015 370	172.867.1201
8	Электрод ионизации Ø8X75X105	Ionisation probe Ø8X75X105	13 015 377	175.867.1212
9	Уравнительный диск Ø97/33 VG 02.114 DUO Ø94/34 VG 02.130 DUO	Baffle plate	13 015 355	161.867.6557
		Ø97/33 VG 02.114 DUO	13 015 356	161.866.5878
		Ø94/34 VG 02.130 DUO		
10	Газовые сопла 1,7 VG 02.114 DUO 1,3 VG 02.130 DUO	Gas nozzle	13 019 756	168.867.6568
		1,7 VG 02.114 DUO	13 019 757	168.867.1154
		1,3 VG 02.130 DUO		
11	Фиксатор электродов 16X15X2	Flange 16X15X2	13 019 758	172.867.1176
12	Звездообразная газовая головка	Star gas head	13 012 322	168.866.3872

Запасные части

Горелка

Поз.	Наименование	Description	Арт. № ELCO	Арт. №
13	Кольцевая прокладка Ø21,6X2,4	O'Ring Ø21,6X2,4	13 019 759	571.843.7436
14	Регулировочный стержень Ø6X377	Setting spindle Ø6X377	13 019 760	156.867.6637
15	Фиксирующее кольцо форсуночного стержня Clip Ø6	Clip Ø6	13 016 911	3333.118.760
16	Трубка замера давления	Pressure take off	13 019 761	168.867.1132
17	Трубка замера давления	Pressure take off	13 019 762	168.867.1143
18	Трансформатор поджига ZA30 050E	Transformer ZA30 050E	13 013 259	3333.121.878
19	Фиксатор	Flange	13 019 763	3333.261.763
20	Жаровая труба Ø110X300	Burner tube Ø110X300	13 019 764	163.867.1165
20.1	Головка жаровой трубы	Combution cup		12 001 743
21	Фланец Ø210X110	Flange Ø210X110	13 012 908	3333.009.310
22	Прокладка фланца Ø200/110X5	Insulating padding Ø200/110X5	13 011 908	3333.009.311
23	Направляющая всасываемого воздуха	Suction air guide	13 013 255	3333.012.965
24	Корпус воздухозаборного короба	Air box	13 012 973	13 012 973
25	Звукоизоляция	Silence padding	13 015 273	13 015 273
26	Воздухозаборный короб	Air intake housing		3333.217.571
27-28	Крепление звукоизоляции	Strap	13 015 274	13 015 274
29	Направляющая всасываемого воздуха	Suction air guide	13 013 254	3333.012.958
30	Пружина воздушной заслонки Ø10,3X25	Spring Ø10,3X25	13 007 679	3333.012.517
31	Воздушная заслонка	Air flap	13 013 379	3333.012.960
32	Вентилятор Ø160X50	Air fan Ø160X50	13 010 112	3333.008.605
33	Пружина воздушной заслонки	Air flap spring	13 013 225	3333.012.519
34	Уплотнение Ø12/Ø20X2,7	Sealing Ø12/Ø20X2,7	13 013 949	3333.012.669
35	Кулачок	Cam	13 019 765	3333.012.957
36	Градуированный диск	Graduated disk for air flap	13 013 133	3333.012.218
37	Кнопка воздушной заслонки	Air flap button	13 012 926	3333.012.516
38	Фиксатор скобы	Flange isol.	13 019 766	3333.012.995
39	Скоба	Flange	13 019 767	3333.217.615
40	Скоба	Flange	13 019 768	3333.009.611
41	Электродвигатель 450 Вт	Motor 450 W	13 013 130	3333.121.095
42	Конденсатор 4 мФ, 400 В	Condensator 4 µF, 400 V	13 011 117	12 001 670
43	Реле давления воздуха LGW 10 A1	Pressure control device LGW 10 A1	13 011 887	3333.263.625
44	Электрический фильтр RLC	Elec. filter RLC	13 019 769	3333.263.558
45	Цоколь топочного автомата AGK11	Plug-in base AGK11	13 009 170	175.833.3642
46	Топочный автомат LGB22.330A27	Control box LGB22.330A27	13 009 203	175.843.8702
47	Пластина фиксации кабеля AGK66	Cable gland stand AGK66	13 018 465	175.844.3972
48	7-контактный штекер Wieland	7P connector Wieland	13 010 454	175.832.5495
49	4-контактный штекер Wieland	4P connector Wieland	13 010 479	175.832.5484
50	Сервопривод Crouzet 12s	Servomotor Crouzet 12s	13 019 781	3333.215.510
51	Выпрямитель тока WHU	Relais WHU	13 009 080	3333.120.858
52	Кожух	Cover	13 018 984	12 002 052
53	Штекер + кабель газового клапана	Cable compl. join gas train	13 019 770	171.860.0835
54	Штекер + кабель реле давления газа мин.	Cable compl. join gas train	13 019 771	171.860.0846
55	Газовый клапан MB-VEF 407 B01 S10	Gas valve MB-VEF 407 B01 S10	13 019 039	147.867.1256
57	Кольцевая прокладка ORM 0700-30	O'Ring ORM 0700-30	13 018 810	3333.265.588

Запасные части

Горелка



Поз.	Наименование	Description	Арт. № ELCO	Арт. №	
58	Реле давления газа GW 150 A2	Pressure control device GW 150 A2	13 010 216	176.864.9907	
58.1	Реле давления газа GW 50 A2	Pressure control device GW 50 A2		176.842.2459	
59	Кольцевая прокладка Ø10,5X2,25	O'Ring seal Ø10,5X2,25	13 019 775	176.854.0903	
60	Фланец ¾"	Flange ¾"	13 010 074	147.843.7403	
61	Фланец ¾"	Flange ¾"	13 010 074	3333.262.670	
62	Кольцевая прокладка Ø34,52X3,53	O'Ring seal Ø34,52X3,53	13 018 089	147.861.5107	
64	Газовый фитинг	Banjo union	13 019 779	514.867.1267	
65	Заглушка	Stopper	13 019 772	146.868.5105	

ELCO

**ELCO
KLOCKNER**
Heiztechnik

ELCOTHERM

elco

CUENOD

We reserve the right to make technical changes to improve our products without prior notice.
Мы сохраняем за собой право производить технические изменения для улучшения нашей продукции без предварительного уведомления.

<https://partsburners.com>
8 (800) 600-01-34