



Запасные части
Газовая горелка

Spare parts list
Gas burner



VECTRON G 03.240
VECTRON G 03.300

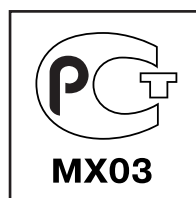


Технические данныеDOC128314

Инструкция по эксплуатации.....DOC128153

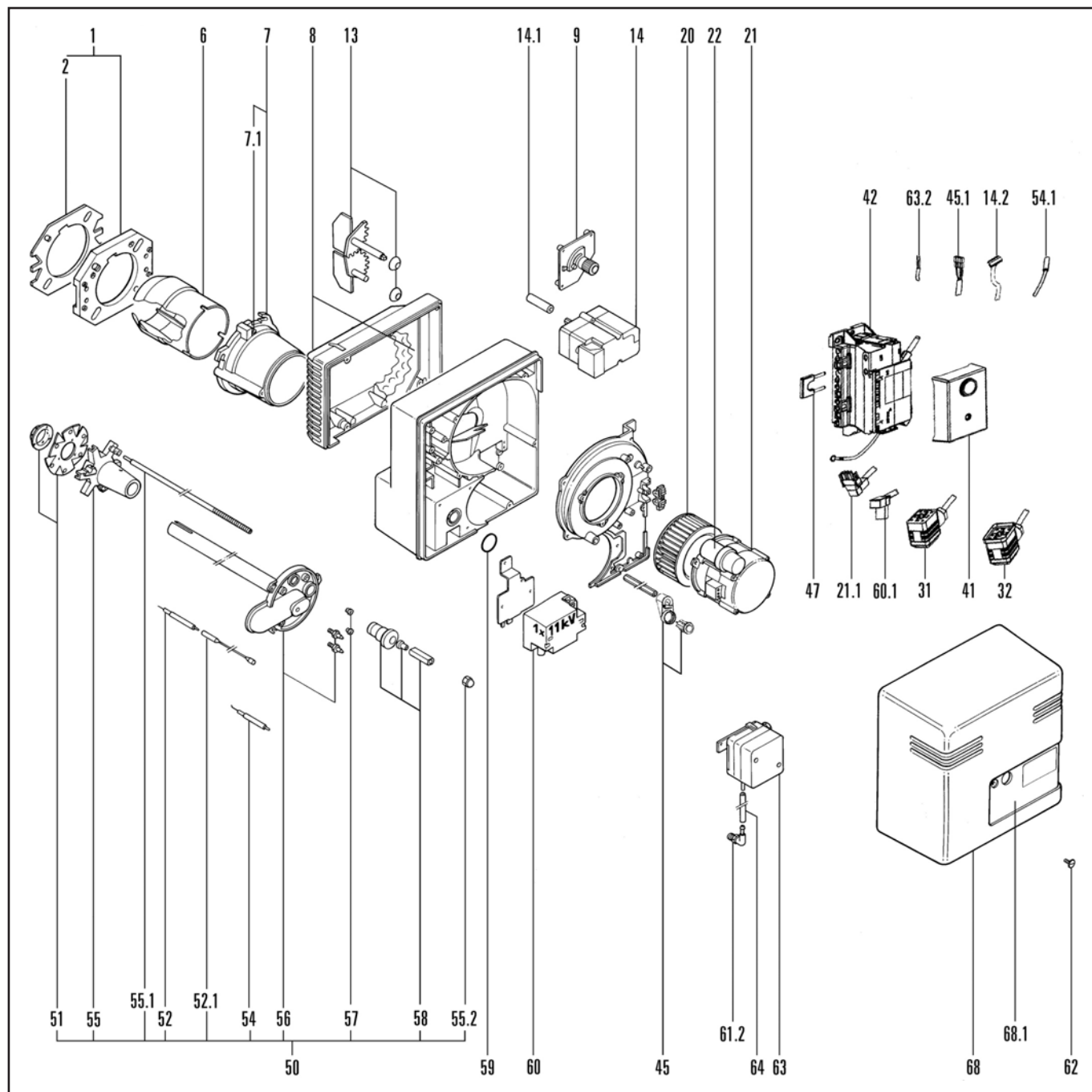
ЭлектросхемаDOC128253

VG 03.240 KN	1¼"	3832141
VG 03.240 KL	1¼"	3832142
	¾"	3833041
	¾"	3833045
VG 03.300 KN	1¼"	3832145
VG 03.300 KL	1¼"	3832146
	¾"	3833043
	¾"	3833047



Запасные части

Горелка



Запасные части

Горелка

Поз.	Наименование	Description	Арт. № ELCO	Арт. №	
01	Комплекующие котла	Boiler accessories	13 009 972	13 009 972	
02	Прокладка фланца Ø127	Boiler front seal Ø127	13 009 973	13 009 973	
06	Жаровая труба VG 03.240 Ø100/90/115 x182 KN x302 KL VG 03.300 Ø100/90/124 x182 KN x302 KL	Blast tube VG 03.240 Ø100/90/115 x182 KN x302 KL VG 03.300 Ø100/90/124 x182 KN x302 KL	13 009 974 13 009 975 13 009 976 13 009 977	13 009 974 13 009 975 13 009 976 13 009 977	
07	Держатель жаровой трубы Ø115	Fixation head Ø115	13 011 569	13 011 569	
07.1	Крепежный винт жаровой трубы x3	Screw / blast tube x3	13 007 804	13 007 804	
08	Крышка воздухозаборного короба в компл.	Air damper cover cpl.	13 011 570*	13 011 570*	
13	Воздушная заслонка	Air flap	13 022 437	13 022 437	
20	Вентилятор Ø160X52	Air fan Ø160X52	13 010 095	13 005 240	
21	Электродвигатель + конденсатор 130 Вт	Motor + capacitor 130 W	13 010 014	13 010 014	
21.1	3-контакт. штекер + кабель электродвигателя	Plug 3P + cable / motor	13 010 519	13 010 519	
22	Конденсатор 6 мФ, 400 В	Capacitor 6 µF, 400 V	13 010 016	13 010 016	
31	Штекер + кабель газового клапана без реле Штекер + кабель газового клапана с реле	Plug + cable / gas valve without relay Plug + cable / gas valve with relay	13 011 101 13 012 336	13 011 101	
32	Штекер + кабель реле давления газа мини.	Plug + cable / gas pressure switch	13 010 080	13 010 080	
41	Топочный автомат SG 113	Control unit SG 113	13 010 522	13 010 522	
42	Терминальный блок	Elec. connection box	13 010 521	13 010 521	
45	Комплект кнопки запуска	Set reset button	13 011 087	13 011 087	
45.1	Штекер + кабель кнопки запуска	Plug + cable reset button	13 011 088	13 011 088	
47	Соединительный штекер для измерения тока ионизации	Ionisation bride	13 010 524	13 010 524	
50	Газовая линия KN KL	Lance gas head KN KL	13 013 592* 13 013 593*	13 013 592* 13 013 593*	
51	Уравнительный диск Ø89/30	Turbulator Ø89/30	13 010 020	13 010 020	☉
52	Электрод поджига	Ignition electrode	13 010 528	13 010 528	☉
52.1	Кабель поджига L500 KN L625 KL	Ignition lead L500 KN L625 KL	13 009 989 13 009 990	13 009 989 13 009 990	
54	Электрод ионизации	Ionisation probe	13 007 851	13 007 851	☉
54.1	Кабель ионизации L625 KN L750 KL	Ionisation cable L625 KN L750 KL	13 010 021 13 010 022	13 010 021 13 010 022	
55	Звездообразная газовая головка Ø93	Star gas head Ø93	13 010 023	13 010 023	
55.1	Регулировочный стержень рF L470 KN L590 KL	Adjust linkage / pressure tube рF L470 KN L590 KL	13 010 024 13 010 033	13 010 024 13 010 033	
55.2	Колпачок	Stopper	13 010 028	13 010 028	
56	Соединительная газовая труба KN KL	Gas cover + tube KN KL	13 010 025 13 010 026	13 010 025 13 010 026	
57	Резиновый распорный фиксатор Ø5/9 Резиновый распорный фиксатор Ø4/9	Funnel / ignition Ø5/9 Funnel / ionisation Ø4/9	13 007 808 13 010 027	13 003 695 13 010 027	

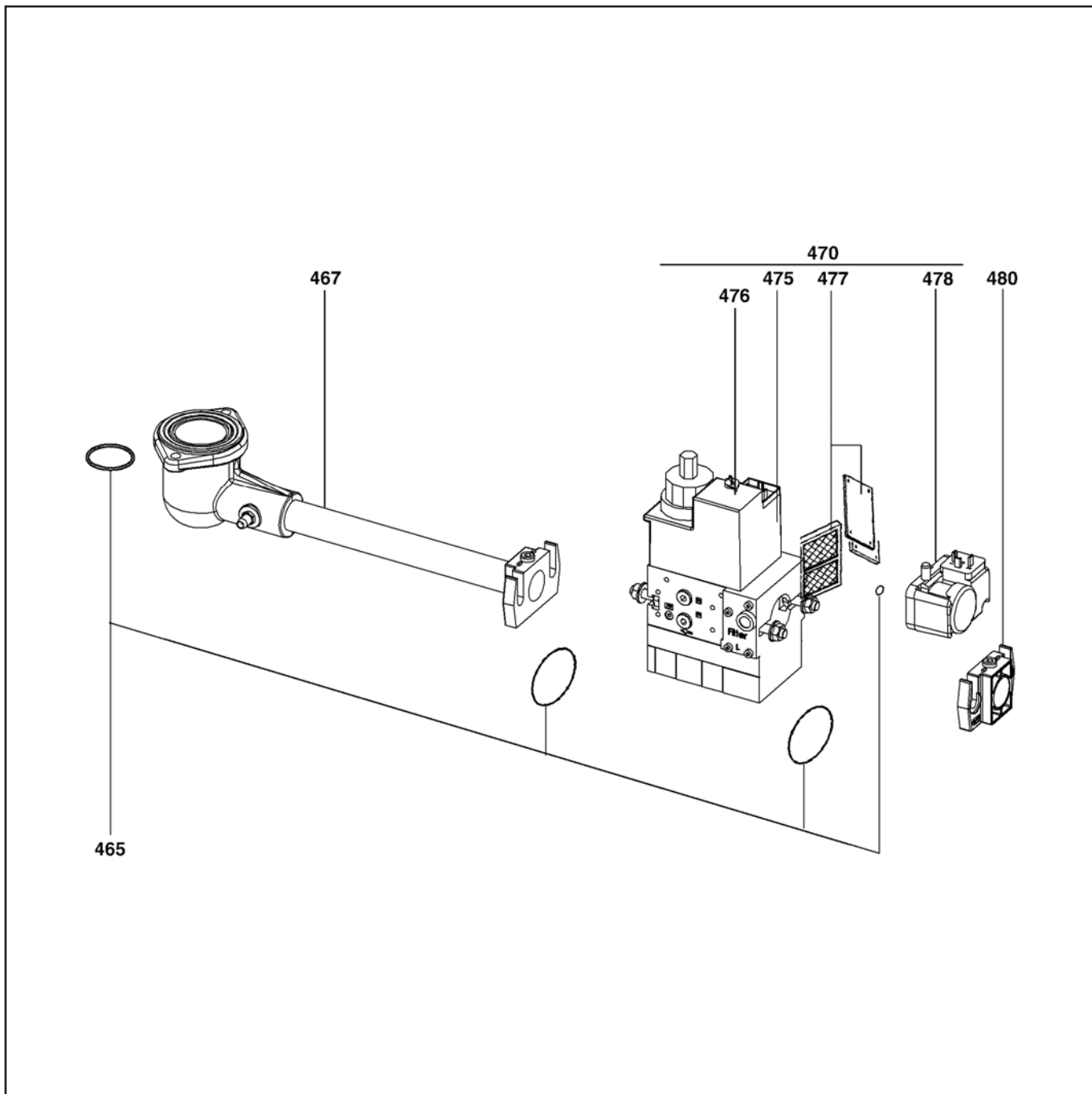
Запасные части

Горелка

Поз.	Наименование	Description	Арт. № ELCO	Арт. №	
58	Рукоятка настройки	Setting knob	13 007 852	13 007 852	
59	Кольцевая прокладка газовой линии	O'ring	13 010 035	13 010 035	✍
60	Трансформатор поджига EBI 1x11 кВ	Ignition transformer EBI 1x11 kV	13 007 816	13 002 736	
60.1	2-контактный штекер + кабель трансформатора поджига	Cable + plug / transformer ignition	13 012 226	13 012 226	
61.2	Ниппель 90° для измерения давления 1/8"	Pressure take off 1/8"	13 013 352	13 013 352	
62	Винт кожуха	Screw / cover	13 007 853	13 007 853	
63	Реле давления воздуха LGW 10 A2	Press. switch LGW 10 A2	13 007 823	176.842.2448	
63.1	Держатель реле давления воздуха	Press. switch stand	13 007 822	13 007 822	
63.2	3-контактный штекер + кабель реле давления воздуха	Cable / press. switch	13 012 225	13 012 225	
64	Силиконовая трубка Ø4/6x220	PVC tube Ø4/6x220	13 014 337	509.836.6541	
68	Кожух	Grey cover	13 012 048	13 012 048	
68.1	Передняя крышка	Standard front cover	13 012 049	13 012 049	
*	Поставка с задержкой	Delivery with delay			

Запасные части

Газовая арматура



Запасные части

Газовая арматура

Поз.	Наименование	Description	Арт. №	
400	Газовая арматура в сборе	Gas valve assembly		
1	MB-DLE 407 B01 S20	MB-DLE 407 B01 S20		
2	MB-DLE 412 B01 S20	MB-DLE 412 B01 S20		
465	Комплект кольцевых прокладок	O'ring set		
1	MB-DLE 407 B01 S20	MB-DLE 407 B01 S20	13 011 111	✂
2	MB-DLE 412 B01 S20	MB-DLE 412 B01 S20	13 011 114	✂
467	Соединительная газовая труба	Gas tube eq.		
1	MB-DLE 407 B01 S20	MB-DLE 407 B01 S20	13 012 268	
2	MB-DLE 412 B01 S20	MB-DLE 412 B01 S20	13 012 269	
467.1	Ниппель для измерения давления	Pressure take off	13 009 722	
467.2	Фланец	Flange		
1	MB-DLE 407 B01 S20 Rp 3/4"	MB-DLE 407 B01 S20 Rp 3/4"	13 010 074	
2	MB-DLE 412 B01 S20 Rp 1 1/4"	MB-DLE 412 B01 S20 Rp 1 1/4"	13 010 085	
470	Газовый клапан	Gas valve		
1	MB-DLE 407 B01 S20 Rp 3/4"	MB-DLE 407 B01 S20 Rp 3/4"	13 012 424	
2	MB-DLE 412 B01 S20 Rp 1 1/4"	MB-DLE 412 B01 S20 Rp 1 1/4"	13 020 503	
477	Газовый фильтр	Gas filter		
1	MB-DLE 407 B01 S20	MB-DLE 407 B01 S20	13 010 089	⊙
2	MB-DLE 412 B01 S20	MB-DLE 412 B01 S20	13 012 041	⊙
478	Реле давления газа мини GW 150 A5	Gas pressure switch GW 150 A5	13 010 078	
480	Фланец	Flange		
1	MB-DLE 407 B01 S20 Rp 3/4"	MB-DLE 407 B01 S20 Rp 3/4"	13 010 074	
2	MB-DLE 412 B01 S20 Rp 1 1/4"	MB-DLE 412 B01 S20 Rp 1 1/4"	13 010 085	



	Обозначение	Caption
✂	Средства технического обслуживания	Maintenance parts
	Запасные части	Spare parts
⌚	Быстроизнашивающиеся детали	Wearing parts

RU	✂	Средства технического обслуживания состоят из деталей, которые для предотвращения поломок необходимо заменять во время техобслуживания, в процессе обратной сборки демонтированных частей (к примеру, изоляционные материалы). На быстроизнашивающиеся детали и средства технического обслуживания, не распространяется гарантия завода изготовителя.
	⌚	Быстроизнашивающиеся детали - это детали, которые необходимо менять несколько раз во время эксплуатации, даже если они не до конца отслужили свой срок (к примеру, жидкотопливные форсунки и жидкотопливные фильтры). На быстроизнашивающиеся детали и средства технического обслуживания, не распространяется гарантия завода изготовителя.
EN	✂	Maintenance parts are parts which should be replaced on a preventive basis during maintenance when reassembling disassembled parts (sealing components for example). For wear parts and maintenance parts, the factory's performance warranty for them over time under commercial conditions does not apply.
	⌚	Wear parts are parts that have to be replaced several times during the product's service life, even when use of the over all product is in line with its intended purpose (for example oil injectors and oil filters). For wear parts and maintenance parts, the factory's performance warranty for them over time under commercial conditions does not apply.

ELCO

ELCO
KLOCKNER
Heiztechnik

ELCOTHERM

elco

CUENOD

We reserve the right to make technical changes to improve our products without prior notice.
Мы сохраняем за собой право производить технические изменения для улучшения нашей продукции без предварительного уведомления.

<https://partsburners.com>
8 (800) 600-01-34