



**Запасные части**      **Spare parts list**  
**Дизельная горелка**      **Light oil burner**



**VECTRON L 04.540 DUO PLUS**

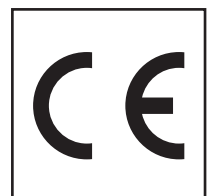


**Технические данные .....DOC128333**  
**Инструкция по эксплуатации.....DOC128152**  
**Электросхема .....DOC128252**

VL 04.540 DP KN                      3833085  
 VL 04.540 DP KL                      3833086

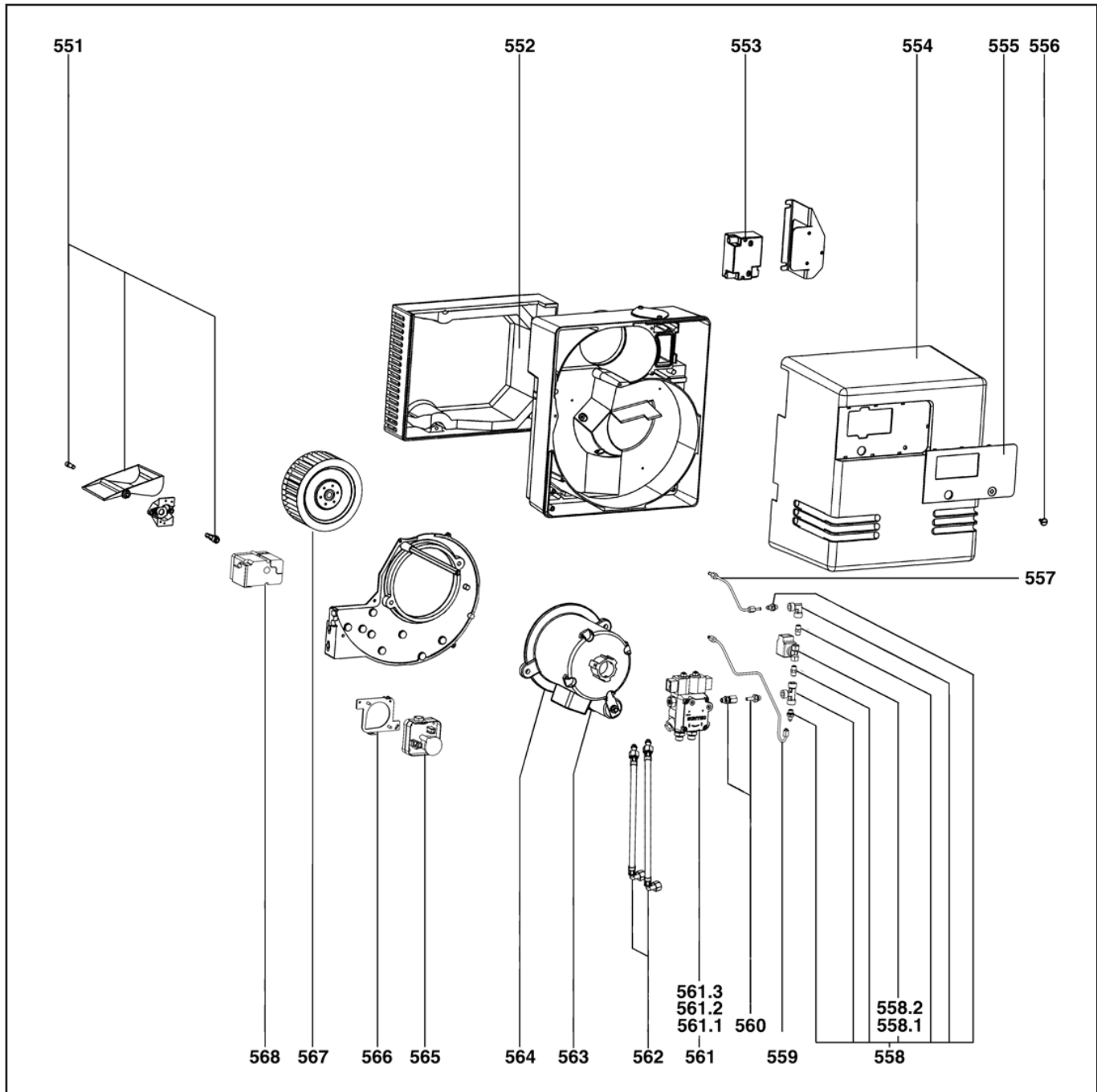
BB-VL 04.540 DP                      3833088  
 CH-O531 - T1/KN                      3833091  
 CH-O531 - T2/KL                      3833092

BB - Burner Body / Корпус горелки  
 CH - Combution Head / Смесительное устройство



# Запасные части

## Корпус



Поз.	Наименование	Description	Арт. №
	Корпус	Body	
	VL 04.540 DUO PLUS	VL 04.540 DUO PLUS	3 833 088

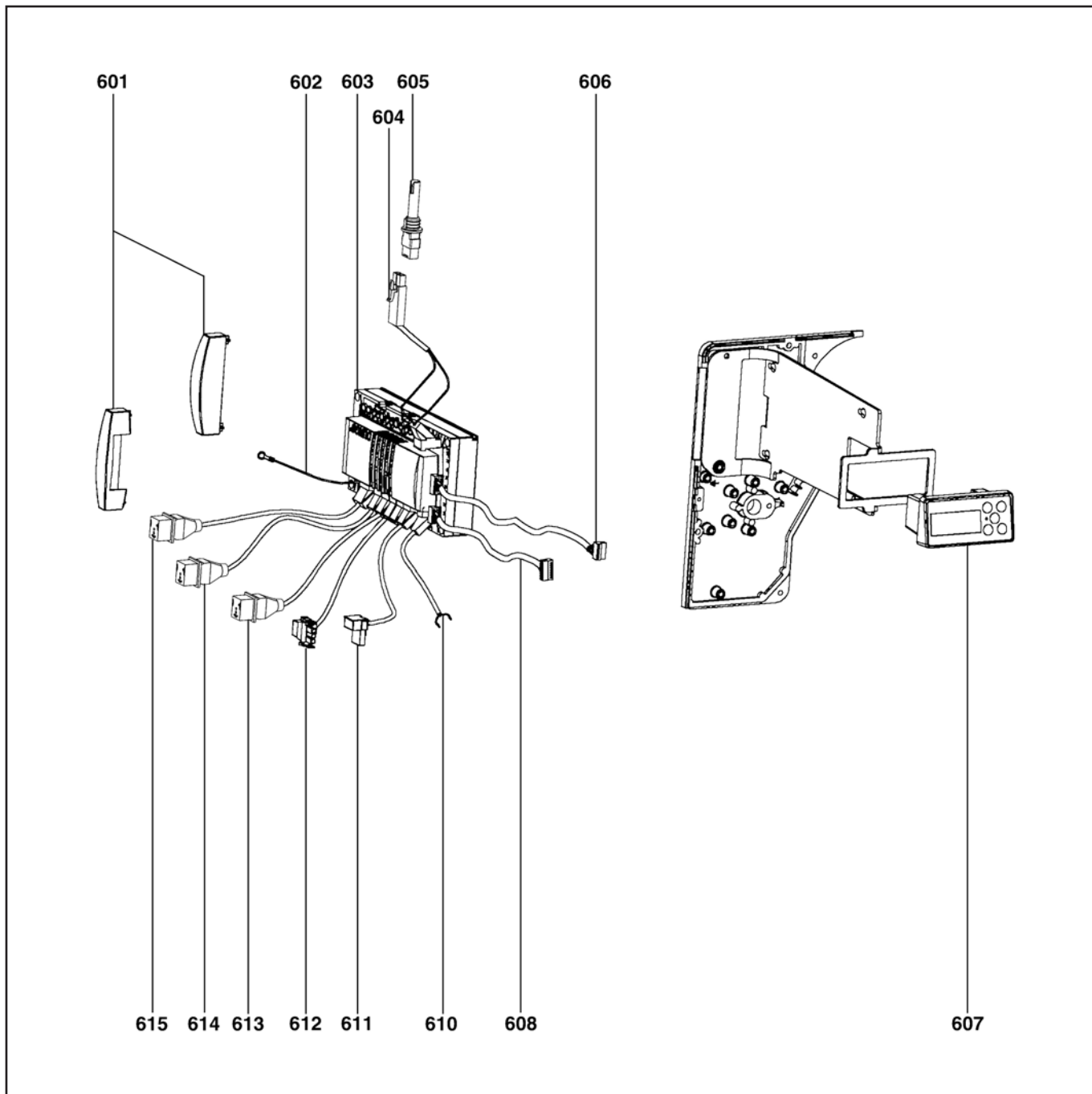
# Запасные части

## Корпус

Поз.	Наименование	Description	Арт. №	
551	Воздушная заслонка	Air flap	13 007 918	
552	Изоляция воздухозаборного короба	Sound insulation air damper	13 007 813	
553	Трансформатор поджига	Ignition transformer	13 009 663	
554	Кожух (серый)	Grey cover	13 006 688	
555	Передняя крышка	Standard front cover	13 013 887	
556	Винт кожуха	Cover screw	13 007 853	
557	Медные жидкотопливные трубки (2-, 3-ступ.)	Oil feed tubes (2nd, 3rd stages)	13 018 870	
558	Гидравлический комплект	Hydraulic set	13 018 871	
558.1	Жидкотопливный клапан	Oil valve	13 018 872	
558.2	Катушка электромагнитного клапана	Oil valve coil	13 018 876	
559	Медная жидкотопливная трубка (1-ступ.)	Oil tube (1st stage)	13 018 874	
560	Поворотное соединение	Swivel connection	13 018 875	
561	Жидкотопливный насос	Oil pump	13 011 938	
561.1	Фильтр жидкотопливного насоса	Oil pump filter	13 010 468	
561.2	Катушка электромагнитного клапана	Oil valve coil	13 010 006	
562	Жидкотопливный шланг	Oil hose	13 007 937	
563	Электродвигатель	Motor	13 007 824	
564	Конденсатор	Capacitor	13 009 808	
565	Реле давления воздуха	Air pressure switch	13 007 823	
566	Держатель реле давления воздуха	Air pressure switch support	13 007 822	
567	Вентилятор	Fan	13 011 096	
568	Сервопривод	Actuator	13 009 689	

# Запасные части

## Электроника



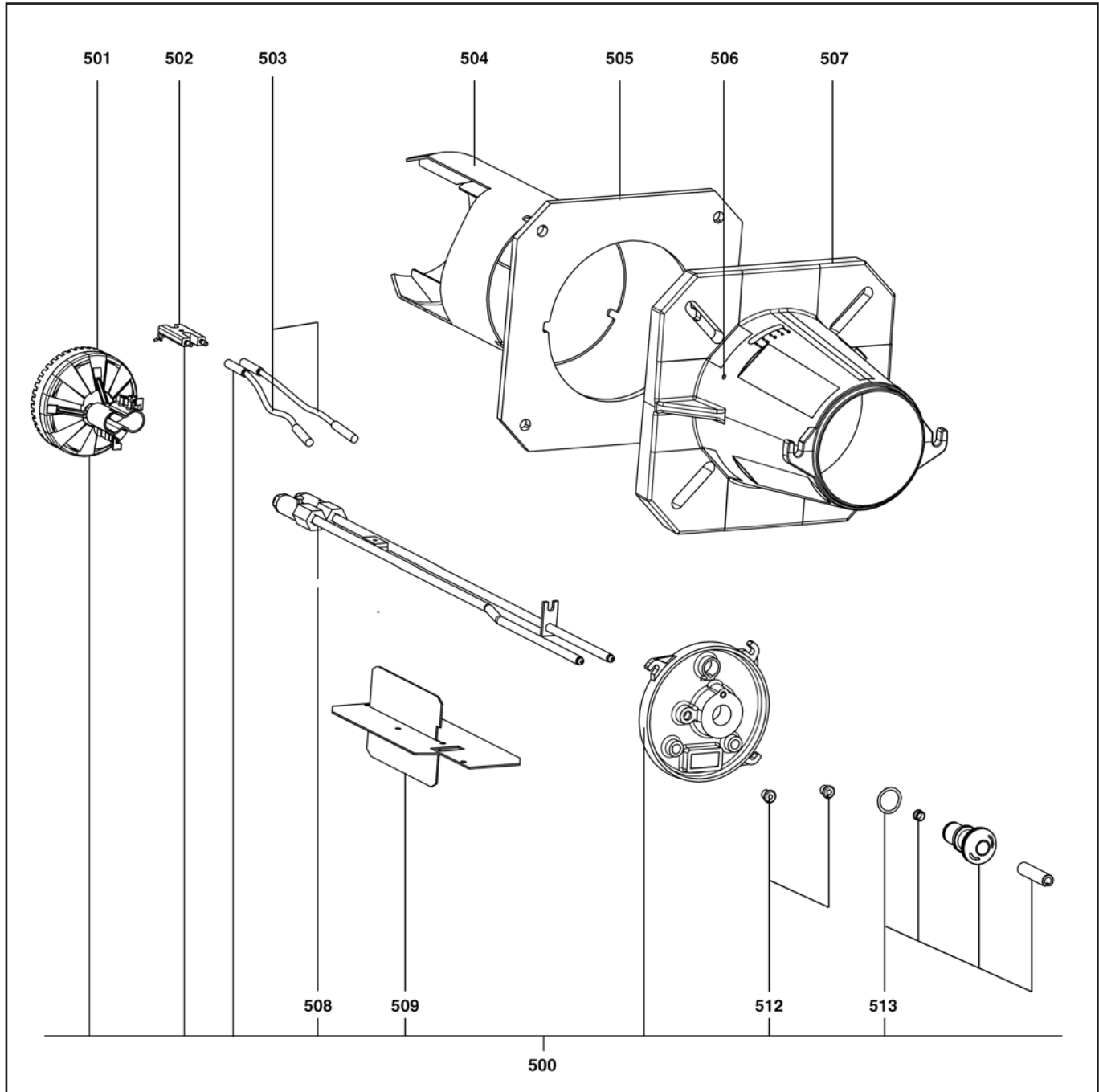
# Запасные части

## Электроника

Поз.	Наименование	Description	Арт. №	
601	Защитные крышки	Cable protect covers	13 009 639	
602	Кабель заземления	Earthing cable	13 007 833	
603	Менеджер горения MPA 22	Control unit MPA 22	13 007 826	
604	Кабель датчика пламени	Photocell cable	13 019 091	
605	Датчик пламени	Photocell	13 009 774	
606	Кабель жидкокристаллического экрана	Display cable	13 007 831	
607	Жидкокристаллический экран	Display	13 007 828	
608	Кабель сервопривода воздушной заслонки	Actuator cable	13 007 827	
610	Кабель реле давления воздуха	Air pressure switch cable	13 007 819	
611	Кабель трансформатора поджига	Ignition transformer cable	13 007 832	
612	Кабель электродвигателя	Motor cable	13 018 325	
613	Кабель электромагнитного клапана (1-я ступень)	Oil valve cable (1st stage)	13 018 887	
614	Кабель электромагнитного клапана (2-я ступень)	Oil valve cable (2nd stage)	13 018 888	
615	Кабель электромагнитного клапана (3-я ступень)	Oil valve cable (3rd stage)	13 018 889	

# Запасные части

## Смесительное устройство Mixing unit



Поз.	Наименование	Description	Арт. №
	Смесительное устройство VL 04.540	Mixing unit VL 04.540	
	KN	KN	3 833 091
	KL	KL	3 833 092

# Запасные части

## Смесительное устройство Mixing unit

Поз.	Наименование	Description	Арт. №	
500	Форсуночный стержень в сборе KN KL	Nozzle rod ass. KN KL	13 011 047* 13 011 048*	
501	Уравнительный диск	Baffle plate	13 011 044	🔄
502	Блок электродов поджига	Ignition electrodes block	13 007 907	🔄
503	Кабель поджига KN KL	Ignition cable KN KL	13 014 614 13 014 615	
504	Жаровая труба KN KL	Flame tube KN KL	13 007 905 13 007 906	
505	Прокладка фланца	Flange seal	13 007 803	
506	Крепежный винт жаровой трубы (левая резьба) (3 шт.)	Flame tube screw (left hand thread) (3 pcs.)	13 007 804	
507	Фиксатор жаровой трубы	Fixation head		
508	Форсуночный стержень KN KL	Nozzle rod KN KL	13 013 924 13 013 925	
509	Стабилизатор потока воздуха	Air flow stabilizer	13 007 914	
512	Резиновый распорный фиксатор	Rubber funnel	13 007 808	
513	Регулировочное колесо	Adjustment wheel	13 007 852	
514	Фланец	Flange	13 005 786	
-	Форсунка Danfoss 3,75 45° B	Nozzle Danfoss 3,75 45° B	13 016 040	🔄
*	Поставка с задержкой	Delivery with delay		



	Обозначение	Caption
↗	Средства технического обслуживания	Maintenance parts
	Запасные части	Spare parts
↻	Быстроизнашивающиеся детали	Wearing parts

RU	↗	Средства технического обслуживания состоят из деталей, которые для предотвращения поломок необходимо заменять во время техобслуживания, в процессе обратной сборки демонтированных частей (к примеру, изоляционные материалы). На быстроизнашивающиеся детали и средства технического обслуживания, не распространяется гарантия завода изготовителя.
	↻	Быстроизнашивающиеся детали - это детали, которые необходимо менять несколько раз во время эксплуатации, даже если они не до конца отслужили свой срок (к примеру, жидкотопливные форсунки и жидкотопливные фильтры). На быстроизнашивающиеся детали и средства технического обслуживания, не распространяется гарантия завода изготовителя.
EN	↗	Maintenance parts are parts which should be replaced on a preventive basis during maintenance when reassembling disassembled parts (sealing components for example). For wear parts and maintenance parts, the factory's performance warranty for them over time under commercial conditions does not apply.
	↻	Wear parts are parts that have to be replaced several times during the product's service life, even when use of the over all product is in line with its intended purpose (for example oil injectors and oil filters). For wear parts and maintenance parts, the factory's performance warranty for them over time under commercial conditions does not apply.

**ELCO**

ELCO  
KLOCKNER  
Heiztechnik

**ELCOTHERM**

**elco**

**CUENOD**

We reserve the right to make technical changes to improve our products without prior notice.  
Мы сохраняем за собой право производить технические изменения для улучшения нашей продукции без предварительного уведомления.

<https://partsburners.com>  
8 (800) 600-01-34